



20 OCT 1964

30 5380

305380

PATENTE DE INTRODUCCION

por 10 años

por "UNOS PERFECCIONAMIENTOS EN LOS CIRCUITOS DE ALIMENTACION DEL TUBO DE RAYOS CATODICOS DE LOS APARATOS TELEVISORES", a favor de Lavis, S.A., de nacionalidad española, domiciliada en Barcelona, Industria, 330, 5ª.

=====

MEMORIA DESCRIPTIVA

La presente Patente de introducción, se refiere a unos perfeccionamientos en los circuitos de alimentación de los tubos de rayos catódicos de aparatos televisores, los cuales han sido dados a conocer previamente en el extranjero, concretamente en Inglaterra, solucionando un importante inconveniente que se presentaba en la actualidad cuando el tubo de rayos catódicos tenía que funcionar lejos de los otros componentes montados sobre el chasis.



OCT 20 1964

Como es sabido, en los receptores de aparatos de televisión de tipo conocido, el tubo de rayos catódicos que da montado en el mismo mueble que lleva el chasis. En algunos casos sería necesario que el tubo de rayos catódicos estuviera alejado del chasis, lo cual queda limitado porque hay una conexión entre el chasis y el mismo tubo de rayos catódicos que debe ser de longitud limitada. Este es un inconveniente que pretenden resolver los perfeccionamientos de la presente Patente, para lo cual se recurre a un circuito intercalado entre la lámpara o tubo electrónico de salida de video del receptor, que en vez de atacar al tubo de rayos catódicos, queda conectada a la reja de una lámpara intermedia, la cual queda dispuesta en un montaje de tipo especial con una segunda lámpara, la cual lleva montado a continuación un pequeño condensador, intercalado en una resistencia óhmica, quedando conectada la reja del segundo tubo electrónico a una de las placas del primer tubo, quedando intercalado un condensador. Una conexión constituida en la unión entre las dos lámparas queda conectada directamente al tubo de rayos catódicos, con lo que el cable de unión puede ser de mayor longitud sin que tengan lugar alteraciones en la imagen.

Para su mejor comprensión se adjunta, a título de ejemplo, un dibujo esquemático que representa la conexión especial necesaria entre la lámpara de salida de video y el tubo de rayos catódicos, para conseguir el objeto de los presentes perfeccionamientos.

Tal como se representa en dicha figura, la lámpara -1- de salida de video de un receptor, en vez de atacar directamente al tubo de rayos catódicos, ataca mediante el conductor-2-, a la reja -3- de un tubo electrónico -4-, el

- 3 - 30 53 80 20 OCT



5. cual está conectado del modo que se representa mediante un conductor -5-, con un segundo tubo electrónico -6-, cuya reja -7- está conectada a un conductor -8- portador de un condensador intermedio -9- y que enlaza con el conductor -10- de una de las placas de la lámpara -4-.

10. Un conductor -11- arranca de la zona media del conductor -5- de enlace entre los tubos electrónicos -4- y -6-, conectándose al tubo de rayos catódicos y asimismo mediante una derivación -12- que lleva intercalada una resistencia óhmica -13- con el conductor -14- que recibe además la conexión del tubo electrónico -6- y la del cable -8-.

Todo cuanto no afecte, altere, cambie o modifique la esencia de los perfeccionamientos descritos, será variable a los efectos de la actual Patente.

15. N O T A.

Se reivindica como objeto de esta Patente de introducción:

20. 1.- Unos perfeccionamientos en los circuitos de alimentación del tubo de rayos catódicos de los aparatos televisores, caracterizados por comprender la conexión de la lámpara de salida de video del receptor, a la reja de un tubo electrónico conectado a un segundo tubo de iguales características y una de cuyas placas está relacionada al conductor de alimentación del primer tubo electrónico, mediante un circuito que
25. comprende un condensador intermedio y que está asimismo conectado con una resistencia intermedia, al cable de recepción del segundo tubo electrónico, existiendo una conexión que procede del cable de relación entre los dos tubos y que se conecta con tolerancia de longitud, al tubo de rayos catódicos.
30. cos.

Sean cuales fueren las circunstancias que concurren

30 53 20 OCT



en la esencialidad de la Patente de introducción definida en la anterior reivindicación, cuyo objeto es:

- 2.- "UNOS PERFECCIONAMIENTOS EN LOS CIRCUITOS DE ALIMENTACIÓN DEL TUBO DE RAYOS CATODICOS DE LOS APARATOS TELEVISORES".
- 5.

Consta la presente memoria de cuatro hojas foliadas mecanografiadas por una sola cara y de los dibujos adjuntos a la misma.

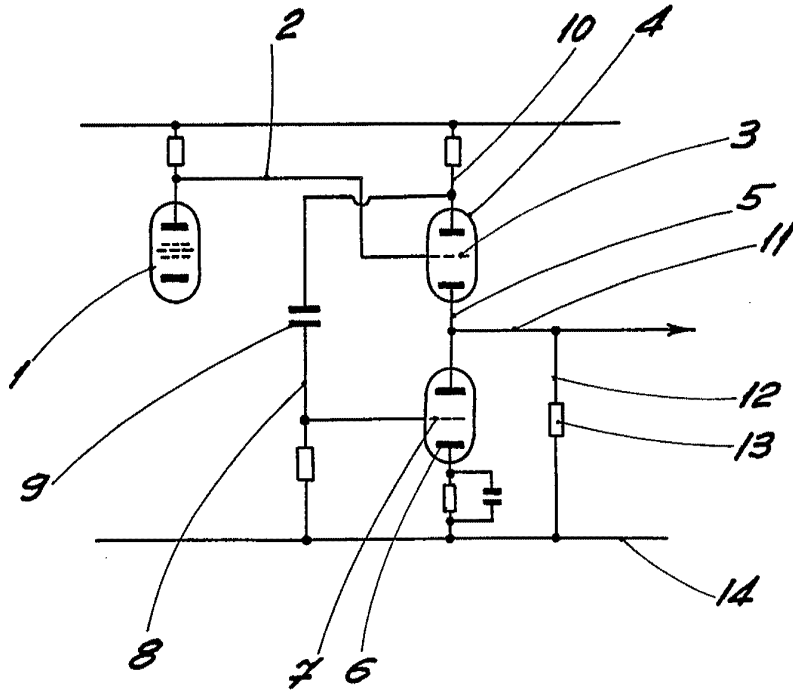
Barcelona, 20 OCT 1964

10.

P.A., de Iavis, S.A.

20 00

30 53 00



BARCELONA 20 OCT 1964
P. A.

ESCALA VARIABLE