

305322¹⁵



P A T E N T E
D E
I N V E N C I O N

a favor de HERFOR, S.A., entidad española, domiciliada en Barcelona, Avda. Infanta Carlota Joaquina, 136, por "SISTEMA DE SUJECION ELÁSTICA PARA TUBOS DE IMÁGEN EN TELEVISORES".

- . -

MEMORIA DESCRIPTIVA

La presente invención se refiere a un nuevo sistema de sujeción elástico para tubos de imagen en televisores.

- Es sabido que el elemento principal de los televisores, y además el de mayor precio, es el tubo de imagen, por lo que es muy interesante tenerlo bien protegido en todos sus puntos, esto queda fácil de realizar en lo que se refiere a su parte frontal por tener una parte de apoyo suficientemente amplia para que los esfuerzos en toda ella sean proporcionalmente reducidos y no revistan importancia.
- 5.
- 10.



30 5322

- dada la propia constitución del tubo; pero en cambio en la parte posterior por ser de dimensiones notablemente inferiores a las frontales, hay que tener presentes los esfuerzos de presión de adaptación contra la boca del mue-
5. ble, los esfuerzos eventuales que durante el uso reciba contra su frente y, además, sostener el peso del tubo cuyo centro de gravedad está bastante lejos de la parte de apoyo frontal. La suma de los tres esfuerzos, por lo tanto, hay que calcularla aplicada a una superficie reducida, por lo
10. que es necesario que el apoyo no sea rígido para que cualquier esfuerzo esporádico sea absorbible por el elemento de apoyo.

- La presente invención tiene por objeto dotar al tubo de imagen de los televisores de un medio de apoyo pos-
15. terior que, además de los esfuerzos propios del mantenimiento en posición, esté en condiciones de absorber los esfuerzos que se producen si se presiona eventualmente o accidentalmente la pantalla del televisor, permitiendo un desplazamiento del tubo, suficiente para amortiguarlo y e-
20. vitar que se rompa.

- El sistema de sujeción elástica para tubos de imagen en televisores se basa en las propiedades de deformación y elasticidad de determinadas materias, y consiste esencialmente en un aro de configuración rectangular con
25. los ángulos redondeados ampliamente, hecho de un material elástico y abrazado por tres de sus ángulos en forma amovible por sendos tirantes cuyo otro extremo está sujeto al mueble, y por el ángulo restante por un tirante sujeto al

30 5322



5. mueble por un extremo y con el extremo libre provisto de un gancho o cierre que está en disposición de cerrarse y sujetarse sobre si mismo después de dar la vuelta a dicho ángulo. Este aro elástico es dispuesto, preferiblemente, en la zona del tubo adyacente al arranque del cuello del mismo.

Los dibujos adjuntos muestran, a título de ejemplo no limitativo del alcance de la invención una forma preferida de realización del invento.

10. En dichos dibujos la figura 1 es una vista de un mueble de televisor por su parte posterior desprovista del tubo de imagen y con el sistema de sujeción preparado para sostenerlo; la figura 2 es también una vista de un televisor por su parte posterior provisto del tubo de imagen sujeto por el sistema de sujeción objeto de la presente invención.

15. El sistema de sujeción elástica para tubos de imagen en televisores ilustrado en las figuras comprende un aro elástico -1- de configuración rectangular con los ángulos ampliamente redondeados, abrazado en los ángulos -2-, -3- y -4- por sendos tirantes -5-, -6- y -7- en forma amovible por un extremo, y fijos al mueble -8- por el otro -9- mediante un procedimiento conocido, y por el ángulo restante -10-, por el tirante -11-, con el extremo -12- sujeto al mueble -8- y dispuesto para que luego de rodear el anillo elástico -1- por su ángulo -10- se cierre y sujeta sobre si mismo mediante el cierre compuesto de un gancho -13- sujeto al tirante próximamente al punto de sujeción al mueble y de una anilla -14- de forma apropiada sujeta al



30 0322150

extremo libre del tirante -11-.

- La forma de utilización del sistema de sujeción elástica para tubos de imagen en televisores según se ha descrito y representado, queda suficientemente clara, y de ella se desprende que si se presiona con fuerza la pantalla del televisor por su cara frontal, el tubo está en condiciones de desplazarse hacia dentro gracias a la sujeción elástica y no se llega a romper; por otra parte, el costo de este sistema es reducidísimo y la colocación del tubo de imagen es sencillísima y rápida, pues basta una sola operación de enganchar la anilla del extremo del tirante libre en su gancho luego de rodear el ángulo libre del anillo elástico que deja accesibles todos los puntos de conexión del tubo de imagen.
5. Por lo demás serán independientes del alcance de la presente invención los detalles de dimensiones, proporciones, y materiales a emplear que se adaptarán a las características propias del tubo de imagen que se emplee, así como los detalles constructivos y accesorios, siempre que no se aparten o modifiquen esencialmente el alcance de las siguientes reivindicaciones.
- 10.
- 15.
- 20.

- . -

N O T A

Se reivindica como objeto de la presente patente de invención:

30 5322



5. 1. Sistema de sujeción elástica para tubos de imagen en televisores, caracterizado por el hecho de comprender un aro de material elástico y configuración rectangular con los ángulos ampliamente redondeados, de manera que forma abiertos receptores, en forma amovible, de sendos tirantes cuyo otro extremo está sujeto al mueble, y por un cuarto tirante con un extremo sujeto al mueble, en tanto que el otro extremo está provisto de un medio de cierre y sujeción que permite al tirante dar la vuelta alrededor del ángulo libre del aro elástico y cerrarse y sujetarse sobre si mismo.
- 10.

15. 2. Sistema de sujeción elástica para tubos de imagen en televisores, según la reivindicación 1, caracterizada esencialmente por el hecho de que dicho aro elástico es apoyado contra la zona del tubo que es adyacente al arranque del cuello del mismo.

3. Sistema de sujeción elástica para tubos de imagen en televisores.

20. La presente memoria consta de cinco hojas foliadas escritas a máquina por una sola cara.

Barcelona, 15 de octubre de 1964.

HERFOR, S.A.

p.a.

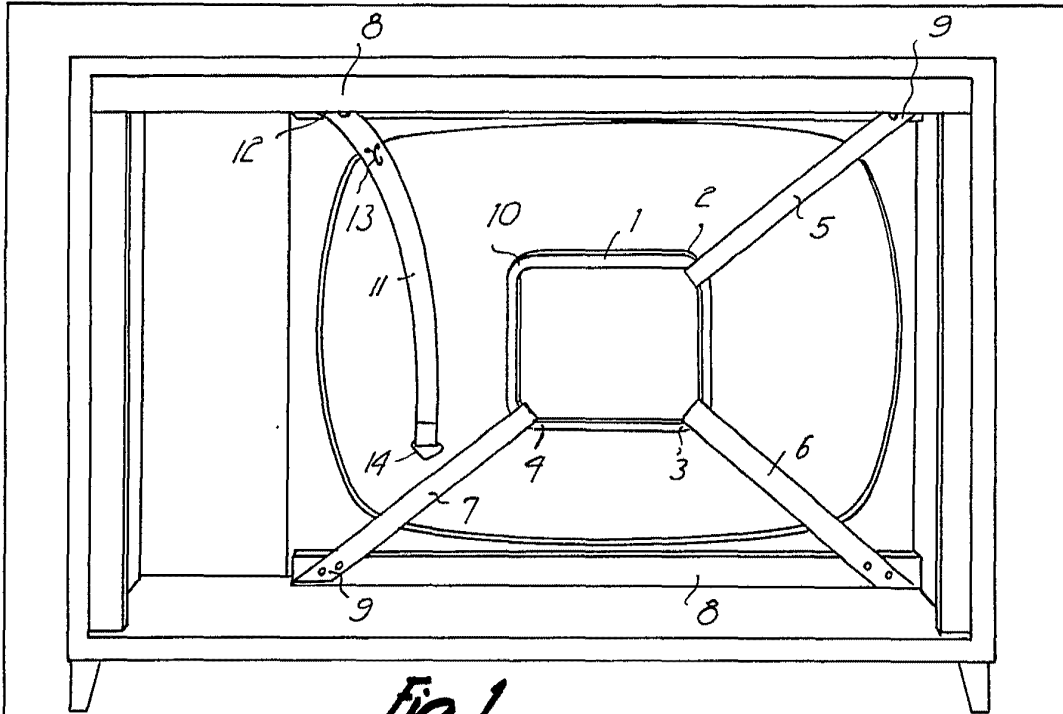


Fig. 1

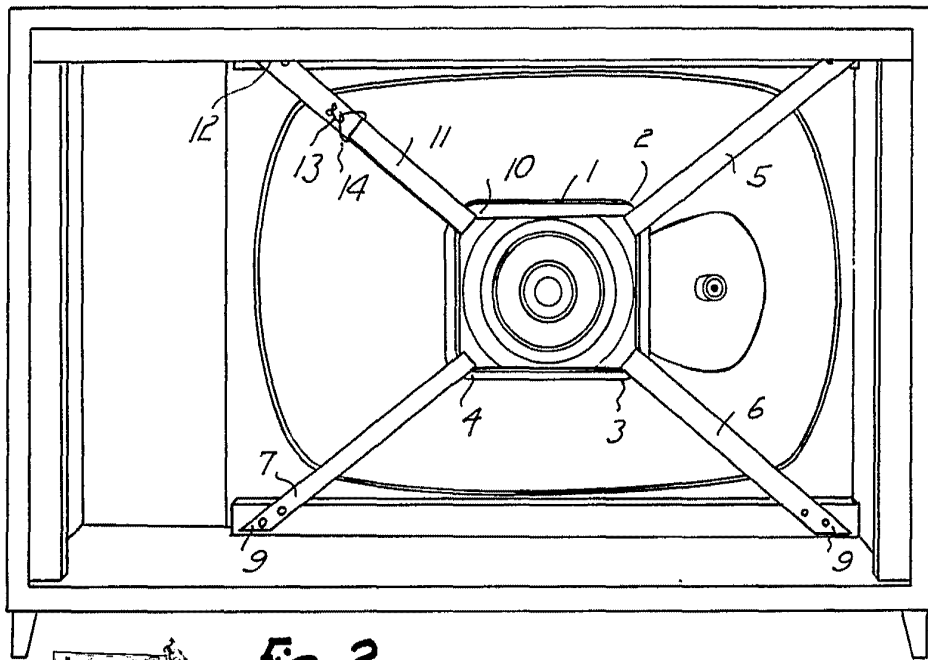


Fig. 2



BARCELONA, 15
HERFOR, S.A.
P.A.

11579