

21 OCT 1964



305145

memoria descriptiva

CLASE DE REGISTRO

PATENTE DE INTRODUCCION, por diez años en España

NOMBRE Y NACIONALIDAD DEL SOLICITANTE

Doña Dolores PEREZ BRAVO
- de nacionalidad española -

RESIDENCIA Y DOMICILIO

Madrid
Pasaje de Campo Real, 2

OBJETO

" MEJORAS EN LA CONSTRUCCION DE JUEGOS DE REGLETAS PARA CONEXIONES MULTIPLES ELECTRICAS "

=====

21 OCT 1964



30 51 7

1

La presente patente de introducción se refiere a mejoras en la construcción de juegos de regletas para conexiones múltiples eléctricas, mediante cuyas mejoras los juegos de regletas que se establecen están especialmente indicadas en los casos en que interesa la conexión o desconexión instantánea de uno a varios conductores, como en las instalaciones móviles de sonido, iluminación de vitrinas, estanterías, etc., bancos de ensayo, cuadros de medida, etc.

5

El juego mejorado que se reivindica está constituido por dos regletas análogas formadas por piezas iguales de material aislante, portadoras de las piezas metálicas que se acoplan a enchufe macho y hembra, por cuyo intermedio se realiza la unión eléctrica entre los pares de conductores que interesen.

10

La regleta propiamente dicha está constituida por un cuerpo de material aislante y flexible, con una parte recta continua, provista de orificios para los elementos de fijación, que se prolonga, a uno y otro lado de esa parte central, formando cuerpos prismáticos iguales, separados por muescas ó ranuras que permiten curvar la regleta, para adaptarla a la forma que en cada caso interese.

15

Esos cuerpos prismáticos, con la parte central que les une, forman elementos independientes, que pueden separarse fácilmente, cortándolos por las mencionadas ranuras, y van atravesados de lado a lado, perpendicularmente a sus caras laterales, por alojamientos para las piezas metálicas de conexión. Estas tienen su sección transversal anular, prolongada en un sector en trapecio isósceles, cuya forma se corresponde con la del citado alojamiento, asegurando la posición del casquillo.

20

25

Las piezas de conexión utilizados en una de las regletas, son tubulares como después se detalla, con los taladros para los



305145

1

tornillos que presionan los enlaces que constituyen las conexiones; y los de la otra se prolongan al exterior, por uno de sus lados, en forma de clavija, para establecer las conexiones exteriores y simultáneas a que nos hemos referido.

5

Cada elemento de regleta presenta, perpendicularmente al plano base de conjunto de la regleta, dos salientes o chimeneas, uno a cada lado de la parte central, que comunican con el alojamiento del casquillo, dando paso a los correspondientes tornillos de conexión, que alojan sus extremos en el casquillo. Estos salientes o chimeneas sirven de guía a los tornillos de presión o prisioneros y que cuando la regleta es de material duro se introducen en ellas mediante roce ligero, y cuando es elástico tienen su boca superior ligeramente más estrecha, consiguiéndose así que, una vez introducidos los tornillos de presión en su alojamiento e iniciado el roscado a la pieza metálica, se mantengan acunados en todas sus posiciones.

10

15

Es decir, tanto la regleta de piezas metálicas machos, como las de las piezas hembras, se unen respectivamente a los conductores que han de interconectarse, introduciendo cada conductor en el interior de la pieza metálica y, por sus tornillos de presión, se sujetan a ella.

20

Cuando la regleta está constituida de material elástico, preferentemente sintético o plástico, con tratamiento adecuado para que conserve la necesaria elasticidad, proporciona la presión y sujeción convenientes a los elementos metálicos para que se conserve el debido acunamiento entre ellos. Las muescas que facilitan el corte entre elementos, tienen la profundidad y forma adecuada, para que, la elasticidad del material permita su acoplamiento a superficies cilíndricas, conservando la separación entre centros de clavijas.

25



1

Para mayor claridad concretaremos las características del juego de regletas de conexiones múltiples que se reivindica, con referencia a las adjuntas figuras, que corresponden únicamente a una forma de ejecución, sin carácter alguno limitativo, que se presenta a título de ejemplo de realización con el fin indicado, ya que la forma, dimensiones y materiales con los cuales se fabriquen sus piezas, serán en cada caso los que se estimen pertinentes para la aplicación concreta de que se trate, sin que tales variaciones, así como las que se hagan en detalles de presentación u organización, afecten a la esencialidad reivindicada, por lo que los juegos de regletas de conexiones que se fabriquen, dentro de la idea general reseñada, con cualquiera de esas modificaciones, no serán sino variantes igualmente comprendidas y protegidas por el presente registro.

5

10

15

La figura 1 presenta las vistas longitudinales, por el lado de sus chimeneas, de un juego de regletas de conexiones, establecido de acuerdo con lo que se reivindica y enfrentadas para su acoplamiento.

20

La figura 2 corresponde a la vista de una regleta por el lado que se realizan las conexiones.

La figura 3 ilustra: en la parte izquierda, la vista transversal y sección diametral de la clavija de conexión de la regleta inferior (en la figura 1); y, a la derecha sección análoga de la otra regleta. Estas dos secciones se señalan en A-B sobre la figura 1.

25

La figura 4 muestra la sección señalada en E-F sobre la figura 1.

La figura 5 detalla la sección C-D, marcada sobre la figura 1, de la regleta con sus tornillos.



1

Con referencia a dichas figuras y a los números que sobre ellas designan las partes y detalles de la regleta representada, que interesan a los fines de esta memoria, la descripción de la misma es como sigue:

5

Ambas regletas propiamente dichas, están constituidas por una parte central continua 4 (fig. 1), en la que van dispuestos los orificios 5 para los elementos de fijación, cuya parte central se prolonga, a uno y otro lado, en los cuerpos o salientes 1, separados entre sí por muescas o ranuras que permiten la flexibilidad del conjunto, a fines de adaptación, y la separación de elementos.

10

Los huecos 12 (fig. 2), que a uno y otro lado presentan los elementos 1 que forman la regleta, están destinados a la entrada de las piezas de conexión.

15

Las piezas de conexión que alojan dichas regletas son piezas hembras 14 (figs. 1 y 5) en la regleta 1-4 y piezas 9, con clavija 8, en la regleta 11 (figs. 1 y 3, parte izquierda). Los conductores que se conectan entran: uno en el hueco 15 (fig. 3) de la pieza 9, y otro en el de las piezas 3 ó 14; y la conexión se realiza al entrar la clavija 8 en el hueco de la 3, facilitando el bisel 19 el acoplamiento.

20

Los salientes 13 (fig. 2), que presentan las piezas de conexión, hacen de chaveta en la colocación de las mismas. Esa clavija 8 se corresponde con el hueco 10 (figs. 1 y 3) de la pieza de conexión de la otra regleta.

25

Cada uno de los cuerpos 1 de las regletas presenta salientes o chimeneas 6, en cuyos huecos (fig. 5) entran los tornillos 7 de conexión, que atraviesan las piezas de conexión 3, 9 ó 14. Esta última recibe dos de esos tornillos 7 (fig. 5), y el casquillo 3 (fig. 3),



21

1

además, lleva en el exterior otro tornillo 2, destinado a análogo fin.

La otra regleta, indicada en 11 (fig. 1), se conecta a la 1-4 mediante las clavijas 8, solidarias de los casquillos 9, que presentan los orificios roscados 17.

5

Como se ha indicado, cuando el material de la regleta es elástico, los tornillos 2 se sujetan en las chimeneas, por los estrechamientos 18 y ranuras 16.

10

N O T A

La presente patente de introducción comprende las siguientes reivindicaciones:

15

1.- Mejoras en la construcción de juegos de regletas para conexiones múltiples eléctricas, caracterizadas porque el juego está constituido por dos regletas análogas, formadas por piezas iguales de material aislante y flexible, separadas por ranuras, portadoras de piezas metálicas, que se acoplan a enchufe macho y hembra, por cuyo intermedio se realiza la conexión entre los pares de conductores que en cada caso interese.

20

25

2.- Mejoras según lo reivindicado en el punto anterior, caracterizadas porque cada regleta del juego presenta una parte recta continua, provista de orificios para los elementos de fijación, que se prolonga, a uno y otro lado de esa parte central, formando cuerpos prismáticos iguales, coaxiales, separados por ranuras que permiten curvar la regleta para adaptarla a la forma que interese y separar cualquier número

21 OCT 1964



1

de elementos cortándolos.

5

3.- Mejoras según reivindicaciones anteriores, caracterizadas porque los cuerpos prismáticos de la regleta, están atravesados de lado a lado por alojamientos para piezas metálicas de conexión, cuya sección transversal es anular, prolongada en un sector en trapecio isósceles, cuya forma se corresponde con la del alojamiento, asegurando la posición de la pieza metálica.

10

4.- Mejoras según reivindicaciones anteriores, caracterizadas porque las piezas metálicas de conexión utilizadas con las regletas, son de tres tipos: tubulares, alojadas totalmente en el elemento aislante, y provistas de dos taladros radiales, para los tornillos de presión; de esa misma forma, prolongadas hacia el exterior por un lado, en cuya parte lleva otro tornillo de presión, con la misma separación que los primeros; y tubular, con los taladros radiales y una prolongación exterior en forma de clavija.

15

5.- Mejoras según reivindicaciones anteriores, caracterizadas porque cada cuerpo de la regleta presenta, perpendicularmente al plano de conjunto de la misma, dos salientes o chimeneas, que comunican con el alojamiento de la pieza metálica de conexión y dan paso a los tornillos de presión de los conductores que a uno y otro lado se conectan.

20

6.- Mejoras según reivindicaciones anteriores, caracterizadas porque las bocas de esos salientes o chimeneas, presentan un ligero estrechamiento de retención y acañamiento de los tornillos en todas sus posiciones, y ranuras laterales que facilitan esa introducción.

25

7.- Mejoras en la construcción de juegos de regletas para conexiones múltiples eléctricas.

Según se describe y reivindica en la presente memoria



21 OCT 1964

303145

1

descriptiva y se ilustra con los planos reglamentarios que a la misma se acompañan.

Consta esta memoria de siete hojas foliadas y escritas a máquina por una sola cara.

5

Madrid, a 21 de Octubre de 1964.

CARLOS ROEB

P. P.

10

15

20

25

Con.

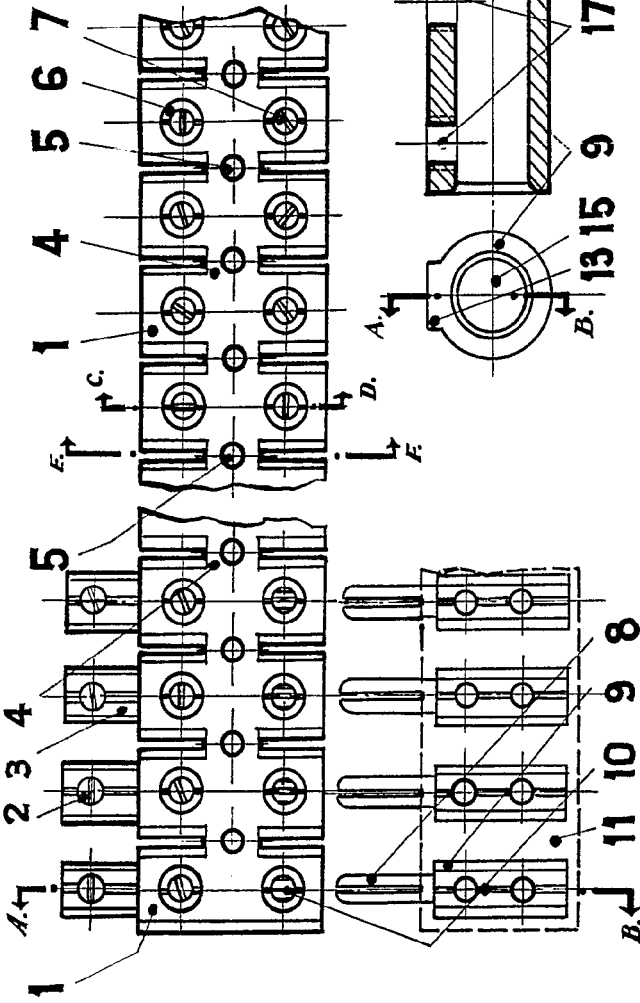


Fig. 1.

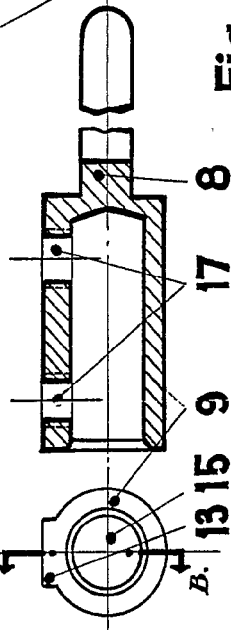


Fig. 2.

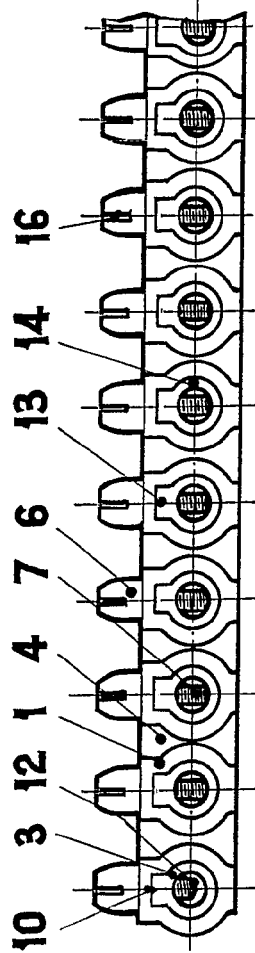


Fig. 3.

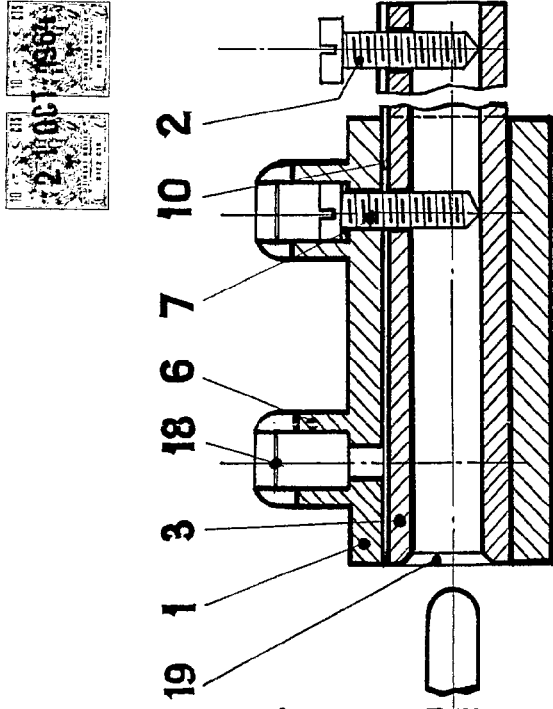


Fig. 4.

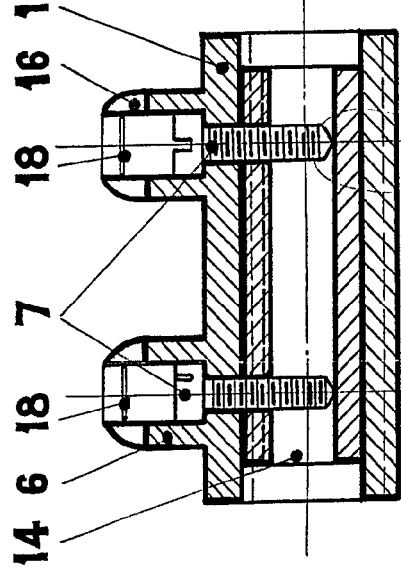
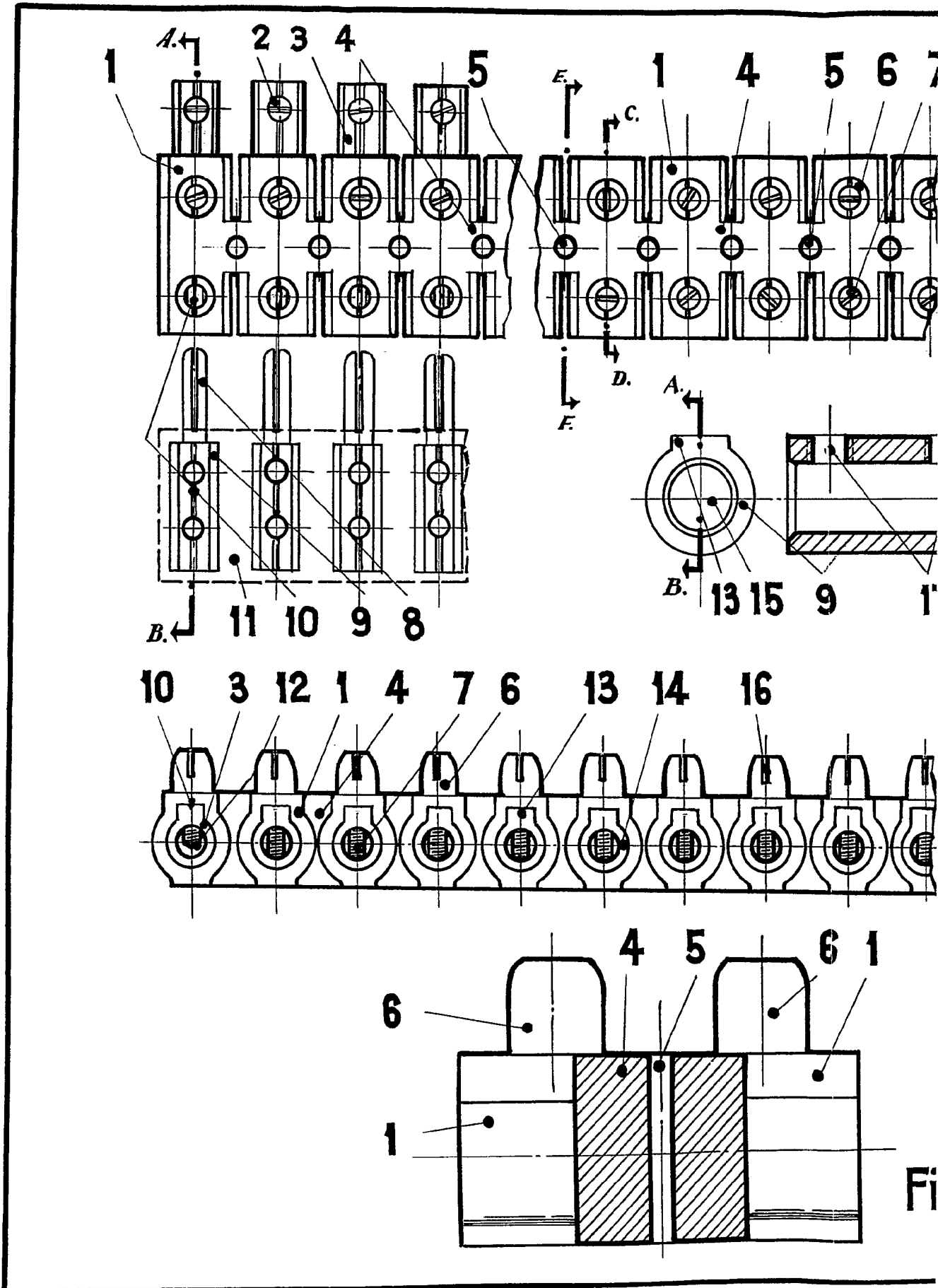


Fig. 5.

CARLOS ROEB

305145

Doña Dolores Pérez Bravo



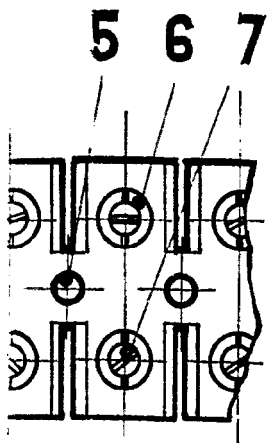


Fig. 1.

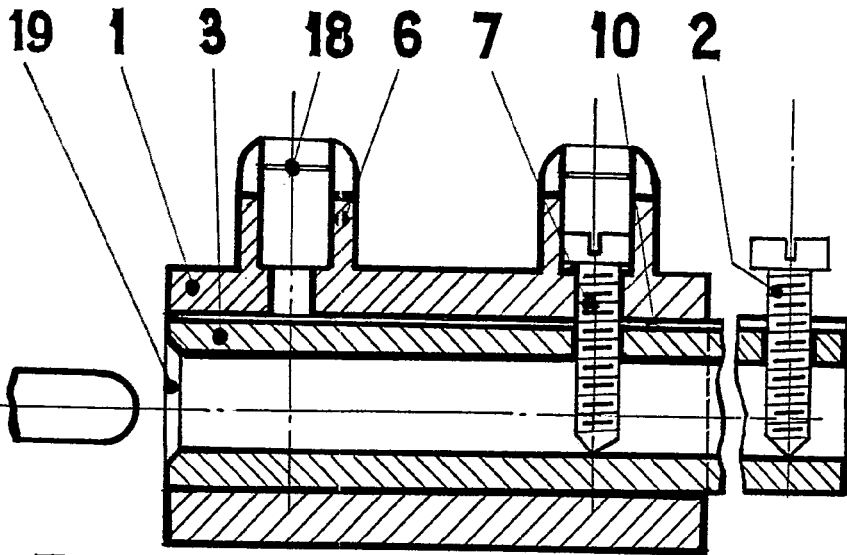
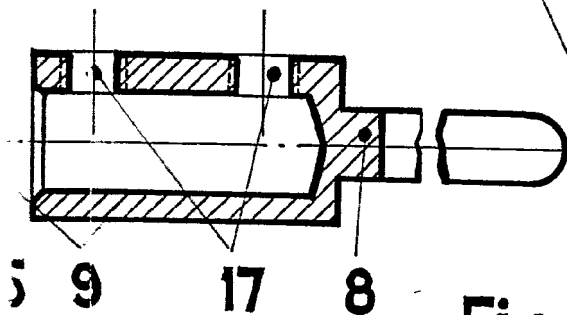


Fig. 3.

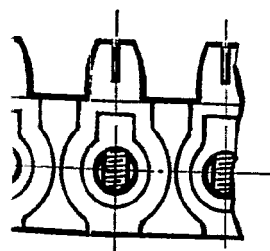


Fig. 2.

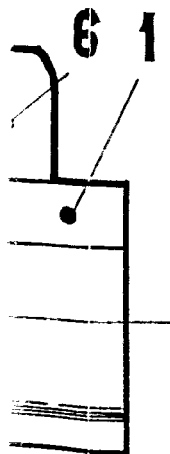


Fig. 4.

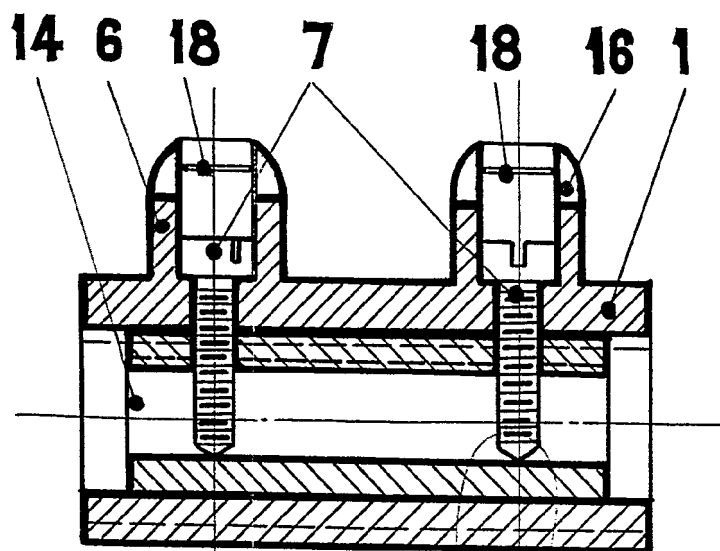


Fig. 5.

RECORDED
INDEXED
CARLOS ROEB
P. 2