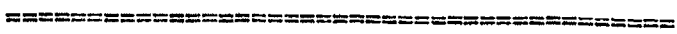




305030

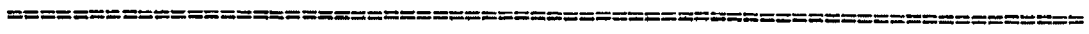
M E M O R I A D E S C R I P T I V A



Correspondiente a la solicitud de registro de una Patente de Invención que, por veinte años se solicita para España, a favor de COMPAGNIE FRANCAISE THOMSON-HOUSTOM S.A., de nacionalidad jurídica francesa, residente en PARIS (Francia), Bld. Haussmann número 173, -----

p o r

"PERFECCIONAMIENTOS EN LAS ANTENAS"



El presente invento se refiere a perfeccionamientos en las antenas y más particularmente a una antena unipolar asociada a un reflector, utilizable en una ancha banda de frecuencia especialmente para la emisión y recepción para las ondas métricas y decimétricas.

5

Numerosas realizaciones más o menos complicadas sirven para radiar o para captar las ondas hertzianas.

Desde hace mucho tiempo se han utilizado superficies reflectoras en combinación con una antena para dirigir las ondas sea hacia ella sea hacia el espacio y reforzar el campo electromagnético.

10

Estas superficies reflectoras se han construido en general de

30 5030



15 material buen conductor de la electricidad, formando una hoja metálica, una rejilla o un conjunto de varios conductores dispuestos paralelamente. Diversas formas se han utilizado, redondas, cuadradas, rectangulares, presentando superficies redondas o planas que formen entre sí un cierto ángulo,

20 Igualmente la antena se ha realizado de las formas más diversas. Sus dimensiones disminuyen con el aumento de las frecuencias utilizadas. En el dominio de las ondas métricas o decimétricas, el dipolo bajo diversas realizaciones ha sido utilizado corrientemente.

25 Se puede observar que en este dominio la propagación de las ondas está sujeta a perturbaciones debidas entre otras cosas a obstáculos reflectores o absorventes. Para mejorar la transmisión en una dirección dada, la antena ha sido hecha más directiva asociándole un reflector. Su elemento de antena se ha montado con relación al elemento reflector de forma que se halle en un punto óptimo del campo electromagnético, por ejemplo, en el foco de una parabola o en el plano mediano del ángulo menor formado por las dos superficies reflectoras.

30 Tal antena da buenos rendimientos en cuanto a dirección pero la banda de las frecuencias en la que trabaja realmente se halla disminuida por hacerse más selectiva. Además su utilización sobre un vehículo móvil es difícil a causa de esta directividad.

35 El objeto del presente invento es principalmente una antena unipolar asociada a un reflector utilizable en ondas métricas y decimétricas en una ancha banda de frecuencias y que tenga buena directividad para la emisión y la recepción, que sea de construcción simple y de bajo precio.

40 Una característica del presente invento es principalmente una antena unipolar de emisión o de recepción para frecuencias elevadas comprendiendo un elemento de antena y, por lo menos, un elemento reflector, siendo el mencionado elemento de antena de cuarto de onda, realizado hueco o lleno, y dimensionado de modo que presenten

30 5030



1954

45 te una relación elevada entre la sección recta y su altura, es-
tando el elemento de antena dispuesto del lado, ángulo o curva-
tura exterior de la superficie reflectora, montados sobre una
placa soporte común el elemento de antena y el reflector.

50 Una característica del presente invento es una antena de emi-
sión o de recepción para ondas métricas y decimétricas que compren-
de un elemento de antena y por lo menos un elemento reflector, el
mencionado elemento de antena lleva preferentemente seis vástagos
idénticos huecos o macizos, igualmente repartidos, de material
buen conductor de electricidad, eléctricamente conectados entre
55 sí en una de sus extremidades por al menos, un elemento de unión
similar a los mencionados vástagos, y abatidos en su otra extre-
midad hacia un punto de unión común, vértice de un cono así rea-
lizado; el conjunto formando jaula y constituyendo una antena uni-
polar en cuarto de onda, alimentada entre el mencionado vértice
60 del cono montado aislado de la placa soporte, presentando una su-
perficie conductora perpendicular a la mencionada antena, supues-
ta equipotencial, y la dicha placa; el mencionado elemento reflec-
tor lleva preferentemente ocho vástagos similares a los del ele-
mento de antena, uniformemente repartidos, electricamente conec-
65 tados en sus extremidades a elementos de sujeción. El conjunto
constituye una superficie de reflexión eléctricamente conectada
a la mencionada placa de soporte y dispuesta sobre esta última
de tal manera que el plano paralelo de su parte mediana quede
siempre más próximo que sus extremidades al eje de la antena; la
70 distancia media entre el mencionado plano y el mencionado eje es-
tando preferentemente comprendida entre el octavo y el cuarto de
la longitud de onda a la frecuencia media de la banda util de
funcionamiento.

75 La antena objeto del invento debe funcionar en una ancha ban-
da de frecuencia y tener un diagrama de radiación, en capas, de
forma sensiblemente cardioidal.

De acuerdo con otra característica del presente invento la
antena unipolar está constituida por una caja cilíndrica que lleva en

30 5830



80

una de sus extremidades un anillo; un segundo anillo está eléctricamente unido al ángulo formado por los vástggos abatidos que se reunen en el vértice del cono, las dimensiones del cilindro se eligen para obtener una adaptación sensiblemente regular en toda la banda pasante, su altura estando determinado en función del lugar deseado y es igual a un múltiplo o a un submúltiplo de la longitud de la onda a la frecuencia media en la banda util de funcionamiento; la altura de la parte cónico se elige a modo de conseguir la mejor adaptación de impedancia entre la antena y su línea de alimentación, y eso en la ancha banda de frecuencias obtenida por la mencionada antena.

85

90

De acuerdo con otra característica del presente invento el reflector con objeto de actuar toda la banda útil de frecuencia y asegurar un diagrama de radiación forma casi cardioidal, lleva reunidos sobre sus lados mayores dos superficies rectangulares planas de reflexión montadas sobre la placa soporte paralelamente al eje del elemento de la antena de forma que su ángulo exterior quede orientado hacia el mencionado elemento de la antena, y la bisectriz del ángulo interno pase por el eje del mencionado elemento. Con preferencia el ángulo interno debe tener una longitud del órden de 100°.

95

100

En ciertos casos de utilización es interesante poder actuar sobre la directividad de la antena.

105

De acuerdo con otra característica del presente invento el eje de la antena unipolar estará colocado sensiblemente en uno de los focos de una hipérbola, esta última constituye el reflector propiamente dicho y su cara convexa esta dirigida hacia la antena; o bien en un punto simétrico del foco de una parábola con relación al vértice de ésta, estando la cara convexa dirigida hacia la antena que constituye el reflector. La modificación de la distancia focal de la hipérbola o de la parábola hacen variar la forma de los diagramas de radiación.

110

De acuerdo con otra característica del presente invento el reflector lleva dos superficies reflectoras planas o curvadas

30 5030



115 hacia el elemento de antena formando charnela. La posición de
estos elementos es regulable separadamente o en combinación, en
posición ó en azimut respecto del elemento radiante, lográndo-
se así que las características de directividad y selectividad
de la antena sean regulables en un cierto límite.

120 Otras características del invento se expondrán en el curso
de la descripción que sigue, la cual es a título de ejemplo no
limitativo y que deben entenderse con relación con las figuras
anexas que representan.

La figura la una vista en planta de una antena unipolar aso-
ciada a un objeto reflector de acuerdo con el presente invento.

125 La figura lb una vista en elevación de los elementos de la fi-
gura precedente.

La figura 2 una vista en planta de una antena unipolar asocia-
da a un reflector curvado de acuerdo con el presente invento.

La figura 3 una vista en planta de una antena unipolar asocia-
da a un reflector de posición regulable.

130 Sobre la figura la y lb las mismas referencias indican los mis-
mos elementos.

La antena representada por las figuras la y lb presenta la pla-
ca soporte 1 sobre la cual están montados el elemento de la antena
2 y el elemento reflector 3.

135 La placa soporte 1 representa una superficie conductora per-
pendicular a los elementos 2 y 3 constituida por una rejilla, una
hoja delgada o un depósito metálico buen conductor.

140 El elemento de antena 2 está constituido por seis vástagos
metálicos huecos 23 igualmente repartidos entre dos anillos 21 y 22
del mismo material buen conductor de electricidad. Estos anillos
están electricamente conectados a los vástagos por cualquier medio
apreciado, por ejemplo por soldadura, formando una caja cilíndri-
ca, limitada en los anillos; su altura es sensiblemente igual al
cuarto de la longitud de onda de la frecuencia media de utilización
145 y su diámetro está comprendido sensiblemente entre el cuarto y el
tercio de esta altura. En una de las extremidades de la caja los

30 5030



vástagos -23- rebasan el anillo -22- y después son abatidos hacia un punto común de unión -24- vértice de un cono así formado. Este cono sirve de adaptador de impedancia entre el elemento de la antena y su línea de alimentación (no representada) uniéndose al conector -25- montado sobre la placa. La altura del cono es un parámetro primordial en la adaptación deseada. Esta terminación puede ser también troncocónica prolongada por una conexión hacia la excitación. La dimensión de esta conexión permite actuar sobre la adaptación.

El elemento de la antena -2- así realizada constituye una antena unipolar en cuarto de onda y los parámetros son particularmente interesantes para una banda de frecuencia de utilización.

Es de notar que la forma dada, y los elementos constitutivos no son más que un modo de realización preferido. Es posible utilizar elementos huecos o macizos, de cualquier otra forma, redonda, cuadrada, rectangular etc.. Igualmente el conjunto puede ser macizo o los vástagos reemplazados por una rejilla y su forma cualquiera. Además los vástagos pueden tener diámetros diferentes.

El elemento reflector -3- utiliza practicamente los mismos elementos constitutivos que el elemento de antena. Dos superficies idénticas de reflexión lo forman; cada una comprende cuatro vástagos -33- eléctricamente conectados a los elementos de mantenimiento -31- y -32-. Estos vástagos están distribuidos a partir de la extremidad -36- y -37- siendo la distancia entre ellos sensiblemente, la décima parte de la longitud de onda de la frecuencia media de funcionamiento. La dimensión de una de esas superficies no es crítica, la altura debe ser alrededor de un 10% superior a la de la antena unipolar y la anchura sensiblemente igual a la de la altura. Para reducir la radiación por detrás, de una manera más eficaz, esas dimensiones deben ser mayores. Los dos paneles así realizados quedan unidos por la extremidad -34-, -35-. Los planos que los forman constituyen entre sí un ángulo diedro de aproximadamente 100°.

Para obtener una antena no selectiva que funcione en una am-

30 5030



plia banda con un diagrama de radiación casi cardioidal el reflector debe presentar al elemento de antena su ángulo exterior.

El reflector -3- está montado sobre la placa -1- de manera que la bisectriz de su ángulo -36-, -34-, -38- esté en la prolongación de la línea que una su vértice -34- al eje -24- de la antena -2-; la distancia media entre el mencionado vértice y el mencionado eje debe estar preferentemente comprendida entre la octava y la cuarta parte de la longitud de onda de la frecuencia media de funcionamiento. La posición óptima se determina experimentalmente y en el ejemplo dado es sensiblemente la cuarta parte de la longitud de onda media. Los resultados obtenidos con la antena unipolar asociada al reflector, realizada de acuerdo con la descripción hecha más arriba han sido sensiblemente los siguientes:

La frecuencia media de funcionamiento era de 480 MHZ.

La banda de frecuencia cubierta, superior a la octava con la frecuencia máxima sensiblemente igual a 2,4 veces la frecuencia mínima.

El tanto de ondas estacionarias no pasaba del 2.

El diagrama de radiación en capas de forma cardioidal.

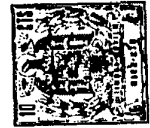
Buena directividad en toda la banda superior en promedio a 7dB.

Prácticamente pueden alcanzarse dos octavas, eligiendo cuidadosamente el número y las dimensiones de los vástagos que constituyen un cono pero la retación de ondas estacionarias será superior.

Las ventajas que de ello resultan son interesantes, su facilidad de fabricación permite un reducido precio, el conjunto cuesta poco y es bastante ligero y por consiguiente fácilmente manejable ofrece poca resistencia al viento. Con una instalación apropiada permite su utilización a la intemperie en lugares castigados.

Su poco peso permite que la antena pueda hacerse orientable y utilizarla sobre un vehículo.

Son posibles diversas variantes de realización; así la extremidad plana del elemento de antena puede deslizarse por medio de un conjunto de vástagos deslizables telescópicamente lo que permite efectuar un reglaje preciso en la antena unipolar sobre su fre-



20530

215 cuencia de resonancia en las condiciones reales de funcionamiento.
to.

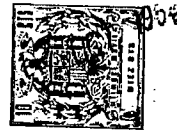
Además es interesante poder modificar las características eléctricas de la antena lo que se hace modificando las características geométricas del reflector.

220 La antena unipolar sola se comporta como una antena omnidireccional. En presencia de un reflector su diagrama de radiación es función de la forma y de la superficie reflectora orientada hacia la antena. Así cuando el eje de la antena unipolar está colocado sensiblemente en uno de los focos de una hipérbola, esta última constituye el reflector propiamente dicho, su cara convexa debe dirigirse hacia la antena. Cuando la antena está colocada en un punto simétrico del foco de una parábola, con relación al vértice de esta última y la cara convexa de la parábola está erigida hacia el elemento reflector, la parábola constituye el reflector. La modificación de la distancia focal de la hipérbola o de la parábola modifica la forma del diagrama de radiación. Un ejemplo de esto es dado en la figura 2 en la cual está modificación se obtiene, por ejemplo, por plegamento en los diversos paneles que forman la superficie reflectora.

235 Un grado de libertad del movimiento del reflector permite actuar sobre la forma de los diagramas de radiación, la directividad y la selectividad de la antena. Como el mecanismo de los diversos movimientos es tan simple no es descrito aquí con detalle.

La inclinación del plano del reflector con relación al eje del elemento de antena es igualmente posible. La modificación de la distancia que separa el elemento de la antena y el elemento reflector permiten actuar sobre la impedancia y la amplificación de la antena.

245 La modificación del ángulo de abertura de las dos superficies reflectoras, que forman charnela, como se indica en la figura 36, sean planas o curvadas hacia el elemento de la antena, permiten modificar ligeramente el diagrama de radiación y hacer la antena un poco más selectiva.



305030

Esto es particularmente ventajoso cuando la antena unipolar
250 objeto del invento se utiliza para la recepción de programas de
levisados.

En efecto la puesta en servicio de la banda de ultra-alta fre-
cuencia para T.V. (470-862 MHZ) excluye la posibilidad de utiliza-
ción de una misma antena, por ejemplo del tipo dipolo, actualmente uti-
255 lizada, muy selectiva, para cubrir la amplia banda de las frecuen-
cias.

Por el contrario la antena unipolar asociada con un reflector
objeto del presente invento conviene bien y permite dada su amplia
banda de frecuencias utilizar una sola antena para recibir el prime-
260 ro y el segundo canal de televisor.

A título indicativo con una antena (figura la, figura lb) que
tenga un plano de masas de alrededor 300 x 400 mm . Un elemento de
antena de alrededor de 270 mm de altura y 70 mm de diámetro (6 vást-
tagos de 3 mm forman el cilindro y 4 vástagos de 2 mm forman el co-
265 no). Y un elemento reflector en forma de "V" compuesto de dos pane-
les de alrededor de 200 x 300 mm separados entre sus extremidades
(36,38) por 380 mm aproximadamente, se han obtenido los siguientes
resultados:

- Gama de frecuencias cubierta: 160-860 MHZ
- 270 - Tanto % de ondas estacionarias, estando la antena adaptada
con relación a 75 omnis:
 - En la gama cubierta, inferior 3
a 180 MHZ (primer canal): alrededor de 2,5
a 470 MHZ (segundo canal) alrededor de 1,8.
- 275 Amplificación media en toda la banda isotropa de la antena, al-
rededor de 4,5 decibeles.

Estas realizaciones prueban las ventajas en la recepción espe-
cialmente en sensibilidad, resultantes de la utilización de la ante-
na objeto del presente invento. Se puede obtener una mayor directivi-
280 dad poniendo varias antenas, dos por ejemplo, separadas la una de la
otra por media longitud de onda.

Las descripciones que preceden han sido dadas a título de ejemplo



no limitativo, pero la invención engloba todas las variantes.

N O T A

285 EN RESUMEN: la patente de invención que, por veinte años se solicita registrar en España, referente a antenas y más particularmente en una antena unipolar asociada a un reflector utilizable en una amplia banda de frecuencia, especialmente para la emisión y recepción en ondas métricas y decimétricas, se reivindica según las características que a continuación se enumeran, tomadas separadamente o en todas sus combinaciones posibles:

290

1ª.- PERFECCIONAMIENTOS EN LAS ANTENAS, caracterizados por el empleo de una antena unipolar de emisión o de recepción para frecuencias elevadas comprendiendo un elemento de antena y por lo menos un elemento reflector; el mencionado elemento de antena siendo en cuarto de onda y realizado hueco, o lleno, pero de tal modo que presente una relación elevada entre su sección recta y su altura y dispuesto del lado del ángulo, o de la curvatura exterior de la superficie reflectora montados sobre una placa soporte común.

295

300 2ª.- PERFECCIONAMIENTOS EN LAS ANTENAS, caracterizados por el empleo de una antena de emisión y de recepción para ondas métricas y decimétricas comprendiendo un elemento de antena y por lo menos un elemento reflector; el mencionado elemento de antena formado preferentemente por seis vástagos idénticos huecos o macizos igualmente repartidos de material buen conductor de electricidad, eléctricamente conectados entre sí en una de sus extremidades mediante por lo menos un elemento de mantenimiento similar al de los mencionados vástagos y abatidos en la otra extremidad hacia un punto de unión común, vértice de un cono así realizado, el conjunto formando caja, y constituyendo una antena unipolar en cuarto de onda alimentada entre dicho vértice del cono montado en el lado de la placa soporte que presenta una superficie conductora perpendicular a la mencionada antena y supuesta equipotencial y la dicha placa; el dicho elemento reflector formado preferentemente por ocho vástagos similares a los del elemento de la antena, uniformemente repartidos, electricamente conectados en sus extremidades a los elementos de sujeción; el conjunto

305

310

315

30 5030



320 constituyendo una superficie de reflexión eléctricamente conecta-
da a la mencionada placa soporte y dispuesta sobre esta última de
tal manera que el plano paralelo de su parte mediana esté siempre
más próximo que sus extremidades al eje de la antena, la distan-
cia media entre el mencionado plano y el dicho eje estando prefe-
325 rentemente comprendida entre la octava y cuarta parte de la longi-
tud de onda de la frecuencia media de la banda útil de funciona-
miento.

330 3ª.- PERFECCIONAMIENTOS EN LAS ANTENAS caracterizados por el
empleo de una antena unipolar constituida por una caja cilíndrica
llevando en una de sus extremidades un anillo, un segundo anillo
estando eléctricamente unido al vértice del ángulo formado por sus
vástagos abatidos reunidos en el vértice de un cono; las dimensio-
nes del cilindro siendo elegidas para obtener una adaptación sensi-
blemente regular en toda la banda pasante; su altura estando deter-
minada en función del sitio deseado siendo igual a un múltiplo o
335 submúltiplo de la longitud de onda de la frecuencia media de la ban-
da útil de funcionamiento; la altura de la parte cónica siendo ele-
gido tal que se consiga la mejor adaptación de impedancia entre la
antena y su línea de alimentación y eso en la amplia banda de fre-
cuencia obtenidas por la mencionada antena.

340 4ª.- PERFECCIONAMIENTOS EN LAS ANTENAS, caracterizados por el
empleo de una antena unipolar y un reflector, donde el reflector,
con el fin de actuar en toda la banda útil de las frecuencias, y
asegurar un diagrama de radiación de forma casi cardioidal lleva
reunidos sobre sus lados mayores dos superficies de reflexión rec-
tangulares planas montadas sobre la placa soporte paralelamente al
345 eje del elemento de antena de modo que su ángulo exterior quede orien-
tado hacia el mencionado elemento de antena; la bisectriz del ángu-
lo interno, prolongada, debe pasar por el eje del elemento de antena.
Preferentemente el ángulo interno debe tener una amplitud de aproxi-
madamente 100°.

350 5ª.- PERFECCIONAMIENTOS EN LAS ANTENAS, caracterizados por el em-
pleo de una antena unipolar cuyo eje está colocado sensiblemente en

30 5030



355 uno de los dos focos de una hipérbola, esta última constituyendo el reflector propiamente dicho con su cara convexa dirigida hacia la antena; o bien, en un punto simétrico del foco de una parábola en relación al vértice de esta última; la cara convexa de la parábola sirviendo de reflector a la antena; la modificación de la distancia focal de la hipérbola o de la parábola hacen variar la forma de los diagramas de radiación.

360 6ª.- PERFECCIONAMIENTOS EN LAS ANTENAS, caracterizados por el empleo de un reflector que lleva dos superficies reflectoras formando charnela, planas o curvadas, dirigida hacia el elemento de antena; la posición de estos elementos es regulable separadamente o en combinación, en posición o en azimut respecto del elemento de radiación, haciendo así las características de la antena, tales como
365 la directividad y selectividad, etc. regulables en un cierto límite.

7ª.- Por último se reivindica como objeto sobre el que ha de recaer la presente Patente de Invención que, por veinte años se solicita para España,- -----

p o r

370

" PERFECCIONAMIENTOS EN LAS ANTENAS "

Todo conforme queda expresado en la presente Memoria Descriptiva que consta de doce hojas foliadas y escritas a máquina por una sola de sus caras, y planos que se acompañan.

375

MADRID, 17 de Octubre de 1.964

P.A.
PEDRO FELIÚ MAÑA
P.P.



Fig.1a

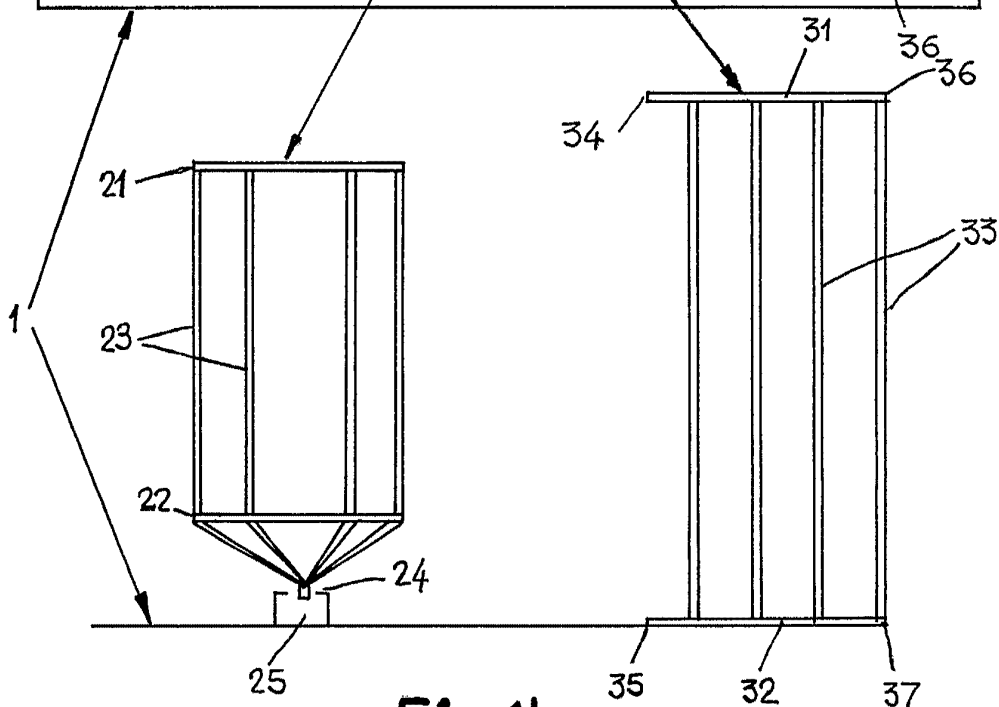
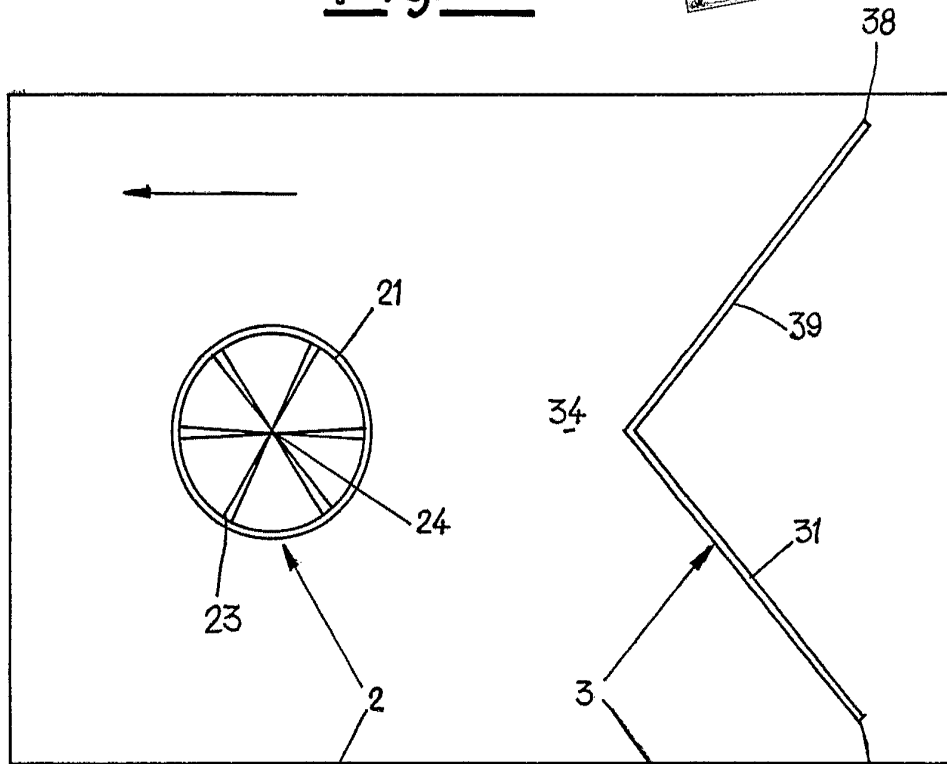


Fig.1b

Madrid, 1934
P.A., PERFECT

[Handwritten signature]

ESCALA VARIABLE.

Fig.2

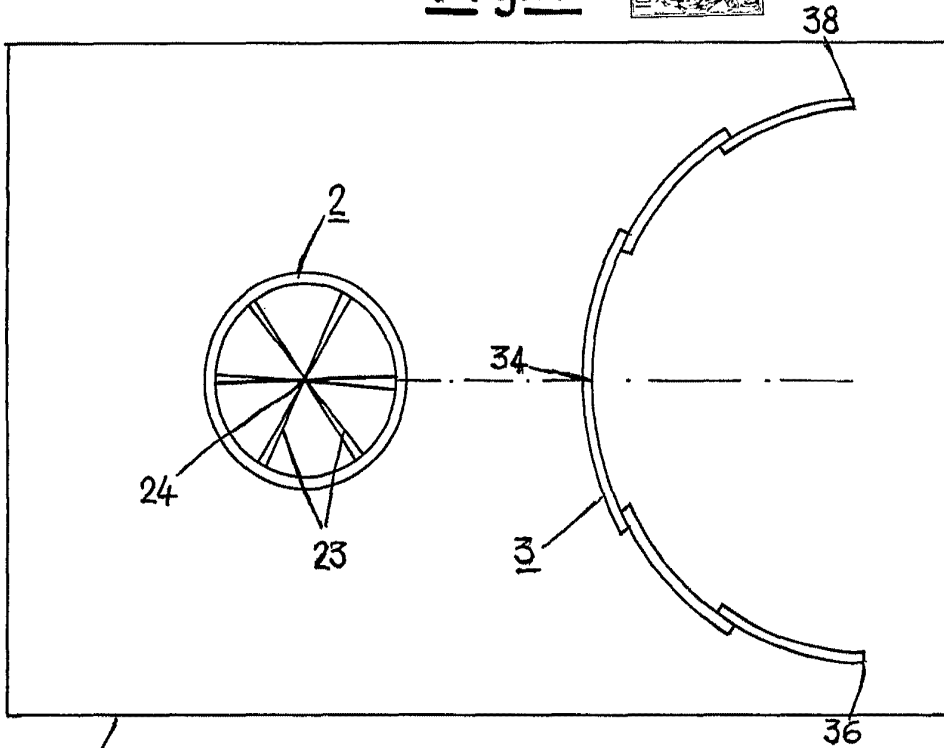
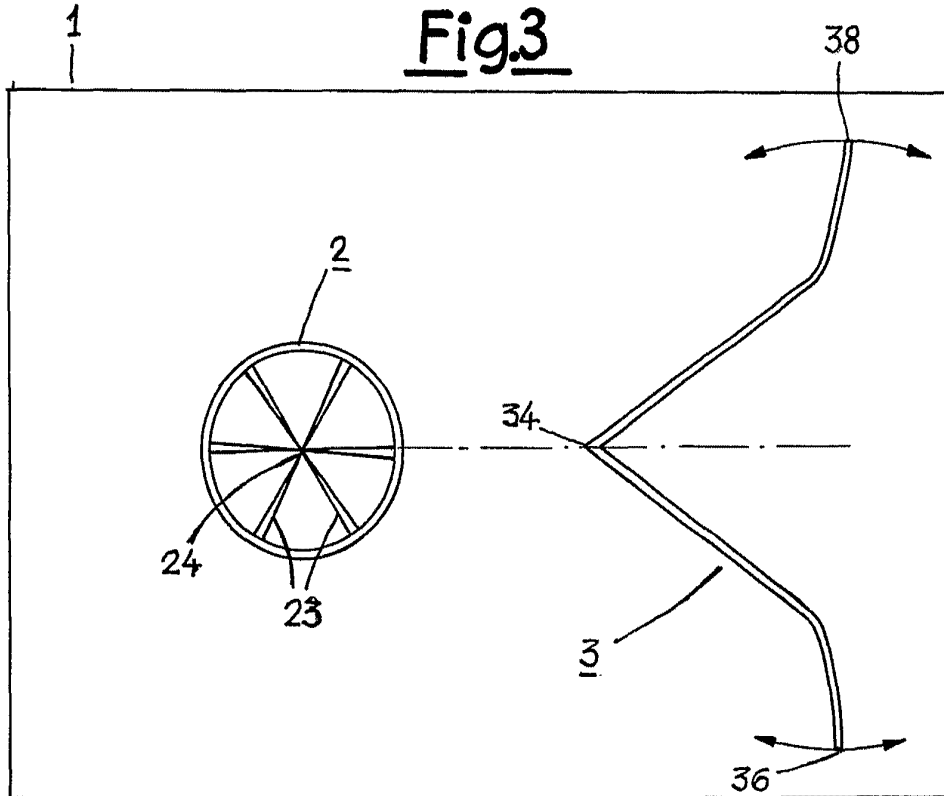


Fig.3



ESCALA VARIABLE.

Madrid,
P.A. DE P.