

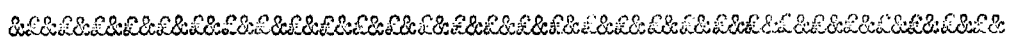


17 OCT

305028

MEMORIA DESCRIPTIVA
para solicitar
P A T E N T E D E I N V E N C I O N
e n
E S P A Ñ A
por VEINTE años
por " PERFECCIONAMIENTOS EN LA CONSERUCCION DE
PANTALLAS ".

A nombre de:
D. José María GARRIDO GUILLÉN, de nacionalidad
española.
domiciliado en:
MADRID, Nuñez de Balboa, 9



El objeto de la presente solicitud de patente
de invención, se refiere a perfeccionamientos introducidos
en los procedimientos de construcción de pantallas destinadas
a formación de lámparas colgantes, de sobremesa y de pié, que
5 aportan una innovación esencial y posibilitan el logro de las

17 OCT 1952



siguientes ventajas sobre lo ya conocido:

a.- La pantalla se arma por simple acoplamiento de dos paneles planos que se curvan constituyendo el cuerpo.

10 b.- La fijación se hace con facilidad y rapidez mediante encaje de fletos elásticos en ranuras practicadas en reglas rígidas, determinando un armado sólido y de línea atractiva y elegante.

c.- Dicha fijación se perfecciona mediante tornillos de aprieto.

15 d.- Cabe emplear materiales que no se pueden utilizar en otros tipos de construcción, aumentando la gama de posibilidades decorativas.

20 En el adjunto plano, para facilidad de la descripción, se ha representado una forma de realización industrial de los perfeccionamientos de que se trata.

La figura 1 representa un panel constitutivo, desarrollado.

Las figuras 2 y 3 representan respectivamente, vistas de frente y de perfil de una regla de unión.

25 Las figuras 4 y 5 representan una pantalla montada y

Las figuras 6 y 7 representan, a mayor tamaño, un detalle correspondiente a la zona enmarcada por un circuito en la figura 4.

30 Como puede apreciarse, los perfeccionamientos se basan en hacer que la pantalla se constituya mediante paneles (1) dotados de flejes elásticos (2) en su lados superior e inferior, los cuales flejes asoman en una pequeña longitud y poseen perforaciones (3), entrando estas partes salientes 35 de los flejes en ranuras (4) practicadas en los extremos de



unas reglas de unión (5), asimismo con perforaciones, a fin de permitir el paso de tornillos de fijación (6).

40 Las reglas generalmente son dos, van diametralmente opuestas y arrioastradas por tirante (7) conformando un armazón capaz de sustentar dos paneles de los que los extremos salientes de los flejes solapan y quedan fijados por los tornillos(6).

Para la formación de la pantalla se curvan los paneles (1) y se hace que los extremos de los flejes (2)entren en las ranuras (4) y, despues, se introducen y roscan los tornillos
45 (6).

Descrita suficientemente la invención, así como la manera de realizarla practicamente, debe hacerse constar que es susceptible de cualesquiera modificaciones de detalle que no alteren su fundamento.

50

N O T A

Los puntos de invención propia y nueva que se presenten para que sean objeto de esta patente de invención en España, por veinte años son los siguientes:

55 1ª.- Perfeccionamientos en la construcción de pantallas, caracterizados por que el procedimiento de formación consiste en armar la pantalla sobre reglas rectas rígidas verticales de unión, a cuyo efecto el cuerpo de la misma se forma por medio de paneles planos rectangulares, dotados, en sus lados superior e inferior de flejes elásticos cuyos extremos sobresalen ligeramente y poseen una perforación, procediéndose a curvar los paneles y a hacer entrar los extremos de los flejes en
60 ranuras practicadas en los extremos de la reglas de unión que llevan asimismo perforaciones que posibilitan el paso de tornillos de aprieto que fijan y perfeccionan la unión.

65

2ª.- Perfeccionamientos en la construcción de panta-

3. 5028

170 

llas, caracterizados por que las reglas de unión descritas en la reivindicación anterior se arman entre si mediante tirantes formando soporte.

70

3º.- "PERFECCIONAMIENTOS EN LA CONSTRUCCION DE PANTALLAS".

Tal y como se ha descrito en la memoria que antecede y para los fines que se han especificado, representado en el dibujo que se acompaña.

75

Consta la presente memoria descriptiva de cuatro hojas escritas a máquina por una sola cara.

Madrid, 17 de Octubre de 1.964.
E. LAVIN REYNALDO
P.P.



33 5028

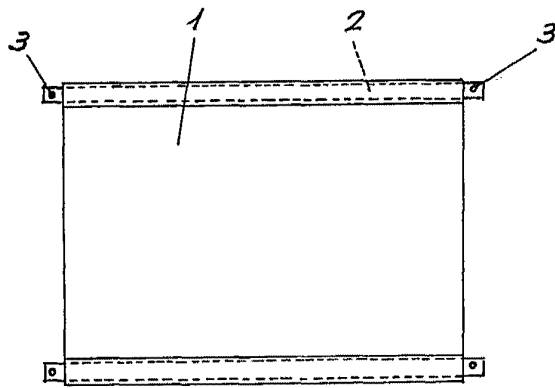
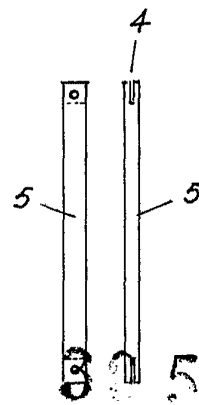


Fig. 1



F. 2 F. 3

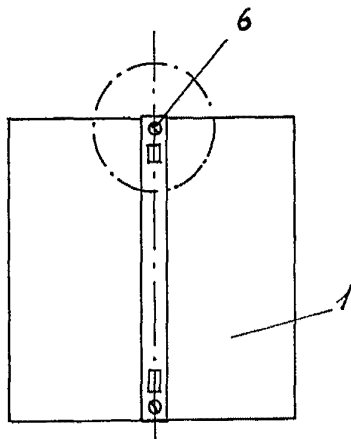


Fig. 4

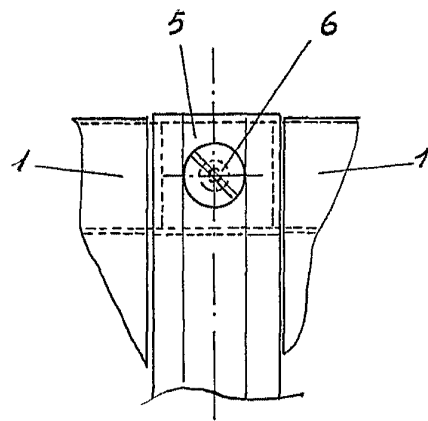


Fig. 6

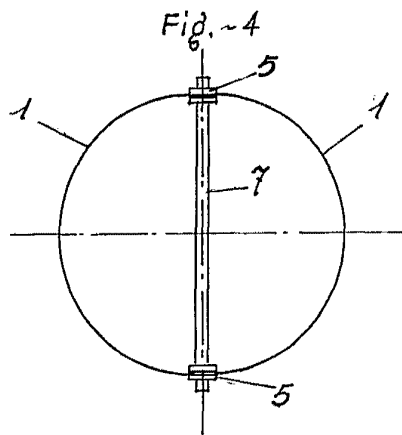


Fig. 5

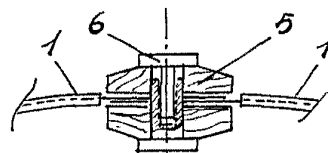


Fig. 7

Escala Variable.

1870, 1884
D. L. REYNALDO
P. P.
[Signature]