

304949
P.- 27.795

JL/CV 3274-64-Sté
Castelfort-"Appereil
puor le sommeil I + II



304949

MEMORIA DESCRIPTIVA

que se presenta para unir a la solicitud

d e

PATENTE D E INVENCION

formulada el 15 de Octubre de 1.964, con el Núm. 304.949

e n

E S P A Ñ A

por VEINTE años

a nombre de STE. CASTELFORT, sociedad francesa de responsabilidad limitada, establecida en Place du Fort, Castelmoron-sur-Lot, (Lot-&-Garonne), Francia, por:

"APARATO DESTINADO A ENGENDRAR SUEÑO."

El invento tiene por objeto perfeccionamientos introducidos en los aparatos que producen sueño.

Es ya conocido recurrir a ciertas corrientes eléctricas para producir sueño, pudiendo ser estas corrientes, especialmente, o bien corrientes alternas o impulsos a frecuencias determinadas, o bien corrientes continuas, apropiadas en particular para crear una ionización o electrolisis galvánica, con ayuda de electrodos de acciones transcerebrales, impregnados por ejemplo de cloruro de calcio (electrodos positivos colocados en la zona de las



11

órbitas) y cloruro de sodio (electrodos negativos colocados en la nuca).

5 Cualquiera que sea el tipo de corriente utilizado, los aparatos eran hasta entonces voluminosos y costosos, de manera que no podían ser utilizados fuera de las clínicas.

10 Se ha recurrido conforme al invento a un aparato que, por la combinación de pilas o acumuladores con un convertidor apropiado, especialmente de transistores, permite obtener, a partir de la baja tensión de las pilas, una tensión continua suficientemente elevada para dar lugar a un funcionamiento correcto, y esto en condiciones de ligereza que permiten difundir estos aparatos entre el público en general con objeto de que cada uno pueda servirse de ellos sin el recurso a un médico ni a ninguna
15 vigilancia.

20 Según un modo de realización preferido, la tensión de las pilas se aplica a uno o varios transistores cuya tensión resultante es rectificadada por medio de un diodo, siendo aplicada a su vez la tensión continua a los bornes de un potenciómetro.

Se puede prevér en los aparatos un miliamperímetro que permite al usuario conocer en cada momento la intensidad de la corriente que le es aplicada.

25 Finalmente, el aparato puede tener una caja establecida ventajosamente en tres partes, a saber, por una parte, una parte principal destinada a recibir, por un lado, las pilas y, por el otro lado, los circuitos en forma de circuitos impresos, por otra parte, un fondo que recubre las pilas y que permite la accesibilidad y, finalmente,
30

3 4949



por el otro lado, una cubierta que comprende los órganos de maniobra y de control.

5 El invento persigue más particularmente ciertos modos de aplicación, así como ciertos modos de realización de las disposiciones consideradas; y persigue más particularmente todavía, y esto a título de productos industriales nuevos, los aparatos de la clase en cuestión que suponen aplicación de estas mismas disposiciones, así como los elementos especiales apropiados para su establecimiento.

10 Y podrá ser de todos modos bien comprendido con ayuda del complemento de descripción que sigue, así como de los dibujos anejos, cuyos complementos y dibujos están dados, naturalmente, sobre todo a título de indicación.

15 La figura 1 de estos dibujos muestra el esquema de un aparato para producir sueño, establecido conforme al invento.

20 La figura 2 muestra en perspectiva extendida los diversos elementos de un aparato conforme a dicho esquema, estando quitados los electrodos.

25 Según el invento, y más especialmente según aquél de sus modos de aplicación, así como aquellos modos de realización de sus diversas partes a los cuales parece que hay que atribuir la preferencia, pues se proponen por ejemplo establecer un aparato para producir sueño, de la clase especificada, por una corriente continua y por ionización se procede como sigue o de manera análoga.

30 Partiendo de una fuente a baja tensión proporcionada por ejemplo por dos pilas del tipo pilas de bolsillo (o sea $2 \times 4,5 \text{ V} = 9 \text{ V}$), se convierte esta fuente en una

30 4949



fuentes de tensión continua mas elevada, para lo que , por ejemplo:

5 O bien se recurre a cualquiera de los medios conocidos de la clase de los vibradores combinados con transformadores, y luego a rectificadores,

o bien, mejor, como se sipondrá en lo que sigue, se recurre a un convertidor electrónico, por ejemplo del tipo de transistores, seguido a su vez de un rectificador.

10 Se ven en el esquema de la figura 1 las dos pilas 1, que están en los bornes de un conjunto constituido por dos transistores T₁, T₂, en combinación con condensadores C₁, C₂, autoinductancias L₁, L₂, L₃, y resistencias R₁, R₂. La tensión alterna amplificada obtenida por este conjunto es rectificada por un diodo 2, de manera que aparece, en los
15 bornes de un potenciómetro tal como P, un voltaje V, del orden por ejemplo de 20 a 30 voltios, que el usuario puede regular a voluntad con objeto de obtener una intensidad de ionización determinada, siendo esta intensidad característica de la operación.

20 Las autoinductancias L₁, L₂ y el condensador C₁ cooperan con el transistor T₁ para hacerle desempeñar la misión de oscilar y amplificador de tensión. La autoinductancia L₃ actúa a su vez como bobina elevadora de tensión, con objeto de asegurar la tensión máxima de los bornes del
25 diodo 2. El condensador C₂ sirve para amortiguar las ondulaciones de la corriente rectificada.

Finalmente, hay que señalar que el transistor T₂ sirve principalmente para regular la tensión de salida con objeto de hacerla mas estable.

30 Parece que la intensidad de ionización considerada



que, naturalmente, es función, lo mismo que el voltaje a aplicar, de la carga propia del paciente, debe variar 100 microamperios y 2 miliamperios. El potenciómetro P será de preferencia del tipo lineal bobinado, y podrá manio-
5 brarse con ayuda de un botón 3 tal como, el que se ve en la figura 2 en 21. De preferencia, un miliamperímetro 4 estará previsto ventajosamente alumbrado por una lámpara testigo 5.

La tensión elegida V_1 aparecerá en bornes 6 sobre los cuales se vendrá a enchufar por ejemplo una clavija 7
10 montada en el extremo de un cordón 8 que va a un dispositivo de electrodos constituido de la manera mas sencilla por un anillo de caucho elástico 9 a aplicar sobre la cabeza, anillo que soporta dos electrodos positivos 10 a
15 colocar delante de las órbitas y un electrodo negativo 11 a colocar detrás de la nuca. Los dos primeros incluyen algodones u otras materias esponjosas impregnadas de cloruro de sodio a 7 por mil.

El conjunto es completado por un interruptor 12 que
20 permite al usuario poner el contacto cuando lo sea, estando sometido este interruptor a la acción de un resorte antagonista (no representado) que tiende a mantenerlo abierto, de manera que cuando los músculos del usuario se relajen por el hecho de que se ha dormido, la corriente sea
25 cortada automáticamente.

En lo que concierne a los valores de los elementos característicos de los circuitos eléctricos, es lícito al técnico determinarlos lo mejor posible en función, del fin
30 perseguido. E aquí, sin embargo, a título ilustrativo, algunas indicaciones que parecen interesantes:



Condensador C_1 : valor $0,1 \mu$ F tensión max. 125 V

Condensador C_2 : valor 4μ tensión max. 64 V

Resistencia R_1 : valor 62 K Ω

Resistencia R_2 : valor 24 K Ω

5 Potenciómetro F : valor 10 K Ω

Por lo que respecta finalmente al montaje de los diversos elementos característicos del aparato en su caja, se recurre ventajosamente a las disposiciones representadas en la figura 2 (a, b, c, d).

10 Se hace que esta caja tenga una parte central 13 dividida en dos compartimientos por un tabicado 14. El compartimiento inferior recibe las dos pilas 1, mientras que el compartimiento superior recibe el circuito impreso 15, con transistores (de los cuales $1T_1$ es visible) y otros dispositivos anejos.

15 Se aprecia en la parte b de la figura 2 un pulsador 16 destinado a accionar el interruptor 12 de la manera que se indicará así como un eje 17 que es el del potenciómetro, F.

20 Dicha parte central está cerrada por un lado por un fondo 18 con ayuda de un vástago de fijación 19 mientras que, por el otro lado, se vienen a recubrir 11 los diversos elementos del circuito por una cubierta 20 que tiene por una parte, un botón 21 que la atraviesa y que viene a atacar el eje 17 del potenciómetro y, por otra parte, una especie de manilla 22 que pivota alrededor de un eje y susceptible, cuando se ejerce presión sobre ella, de venir a mandar el botón 16.

25 Finalmente, dicha cubierta soporta el miliamperímetro 4 del que se ve aparecer en una ventana apropiada 23

30

304040



las graduaciones y el indicador móvil.

5 Como consecuencia de esto, cualquiera que sea el modo de realización adoptado, se pueden establecer aparatos cuyo funcionamiento resalta suficientemente de lo que precede para que sea inútil insistir a este respecto y que responden perfectamente al fin perseguido, es decir, que permiten asegurar un sueño normal sin recurrir a ninguna droga.

10 Estos aparatos son ligeros, fáciles de manipular y no consumen más que poca energía. El usuario, antes de dormirse, los coloca a su lado y los manipula por una presión muy pequeña aplicada en la anilla 22. La práctica muestra que se duerme al cabo de algunos minutos. En este momento suelta la anilla y el aparato cesa de funcionar.

15 Se podría utilizar, en lugar de pilas, pequeños acumuladores fácilmente recargables en la red.

20 Como es evidente y como resulta ya de por lo demás de lo que precede, el invento no se limita en modo alguno a aquel de sus modos de aplicación, así como tampoco a aquellos modos de realización de sus diversas partes que han sido mas particularmente consideradas; abarca, por el contrario, todas las variantes.

25 La presente solicitud que corresponde a la presentada en Francia con fecha 16 de Octubre de 1963 bajo el Número 950.801 y con fecha 20 de Enero de 1.964 bajo el Número 960.914, se acoge a los beneficios del artículo 51 del vigente Estatuto sobre Propiedad Industrial.

30

3 4949



N O T A

5 Los puntos de invención propia y nueva que se presen-
tan para que sean objeto de la presente solicitud de Paten-
te de Invención en España, por VEINTE años son los si-
guientes:

10 1ª.- Aparato destinado a engendrar sueño con elec-
trodos de acción transcerebral, que reciben una tensión
continua a aplicar a dichos electrodos, caracterizado por
el hecho de que tiene una pila cuya tensión se aplica a uno
o varios transistores en combinación con un rectificador
de diodo, aplicandose la tensión rectificada de salida a
15 su vez a los bornes de un potenciómetro.

20 2ª.- Aparato según la reivindicación 1, caracteriza-
do por el hecho de que la corriente se aplica a unos elec-
trodos impregnados de una sal, de forma que se genera una
ionización, especialmente cálcica.

25 3ª.- Aparato según la reivindicación 1, caracteriza-
do por el hecho de que la intensidad suministrada en el
circuito de salida aparece en un miliamperímetro incluido
en el aparato.

30 4ª.- Aparato según la reivindicación 1, caracteriza-
do por el hecho de que la regulación de la intensidad es
posible con ayuda de un botón de regulación que manda por
ejemplo dicho potenciómetro.

5ª.- Aparato según, la reivindicación 1, caracteriza-
do por el hecho de que los diversos elementos de los cir-
cuitos eléctricos están alojados en una caja que comprende

30 494



una tapa y un fondo desmontable.

5 6º.- Aparato según la reivindicación 1, caracterizado por el hecho de que el miliamperímetro está alojado en la tapa así como el botón para el mando del potenciómetro y una maneta para el mando del interruptor del aparato.

7º.- Aparato según la reivindicación 1, caracterizado por el hecho de que tiene dos transistores, obrando el primero como amplificador de tensión y el segundo como estabilizador de tensión.

10 8º.- Aparato destinado a engendrar sueño.

Tal y como se ha descrito en la Memoria que antecede, representado en los dibujos que se acompañan y para los fines que se han especificado.

15 La presente Memoria consta de nueve hojas escritas a máquina por una sola de sus caras.

Madrid,

11 NOV. 1964

P.A.

Alfonso de Elzab...
Pro. Indus.

20

30 4949

MVE/...
Ma

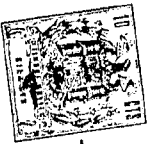
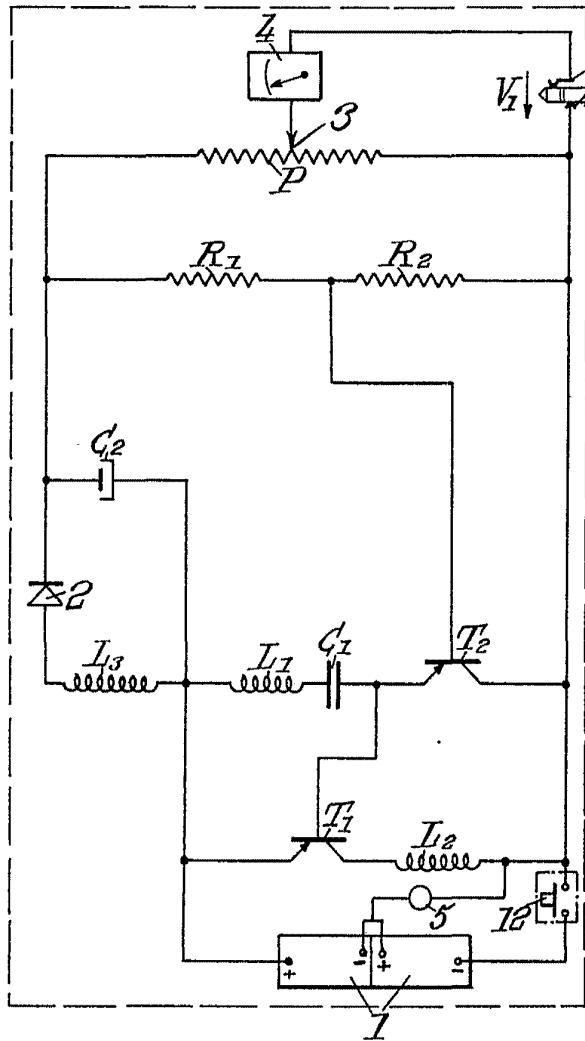
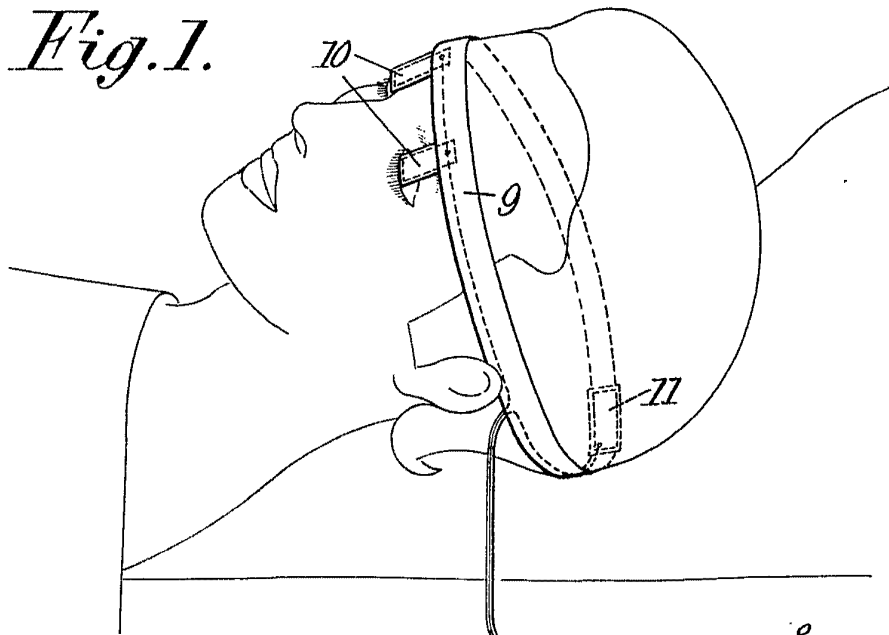


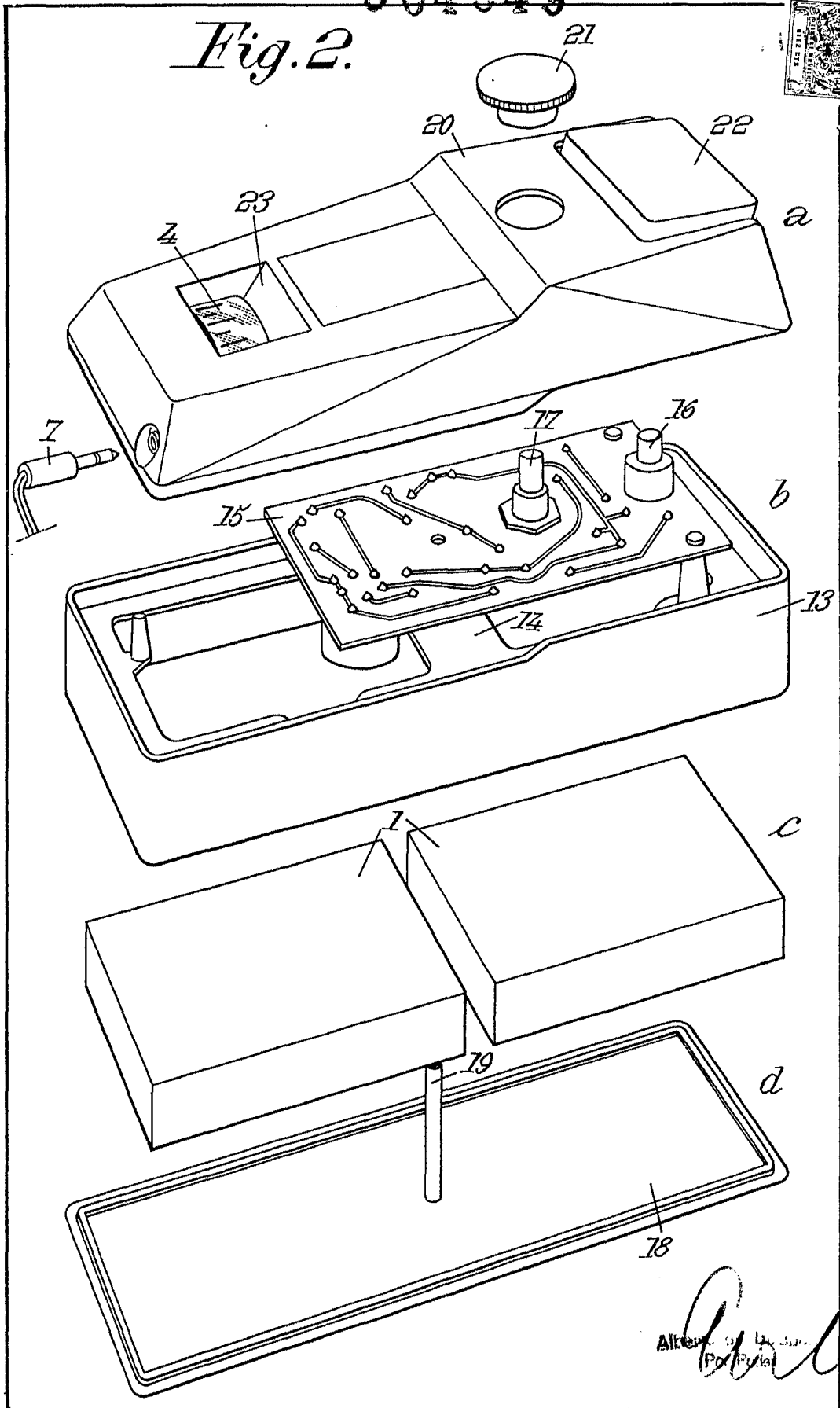
Fig. 1.



Alberic de Lizaola
 Ing. Electr.

304949

Fig. 2.



Alkerm. et Cie. S.A.
Paris