

304862

MEMORIA DESCRIPTIVA

que se acompaña a una solicitud de patente de invención por veinte años, para España y sus Posesiones, por PERFECCIONAMIENTOS EN MULTICOPISTAS DE DOBLE CILINDRO, a favor de don Florián DELGADO DIAZ, de nacionalidad española, residente en Madrid, calle de La Bolsa nº 12;

La presente invención se relaciona con perfeccionamientos introducidos en máquinas multicopistas, de dos cilindros; ofreciendo como resultado una máquina de construcción sencilla relativamente, cualidades funcionales perfectas, manejo sencillo, prácticamente desprovista de averías por la excelente y sencilla coordinación de sus distintos órganos, y de un rendimiento sorprendente.

Este tipo de máquina según la invención, permite su venta a precios bajos, y constituye una verdadera revolución dentro del orden de esta clase de máquinas, con relación a los tipos convencionales existentes en el mercado.

Para mejor comprensión de esta memoria, se acompaña una hoja de planos que revela un ejemplo ejecutivo, no li-

304802100



mitativo de la invención, ya que debe considerarse que dentro del cuadro general de la misma caben cuantas variantes de realización sean posibles sin que se altere el cuadro general del invento. Dichos planos ofrecen dos vistas laterales de la máquina según la invención.

La referida máquina, de acuerdo con los dibujos adjuntos, está provista de una manivela (1) de gobierno, que actúa sobre una rueda dentada de tracción (2), que engrana con otra rueda dentada a la que transmite su rotación (5) acjuando sobre una excéntrica (3) con la que se acciona un rodillo entintador provisto de un soporte de conducción (6). A efectos de accionamiento, la excéntrica (3) va provista de una biela (4) que establece contacto periférico con la misma, y que presenta una doble acodadura, y que es la que, mediante esta acción, hace mover al antes citado rodillo entintador, horizontalmente, entre dos cilindros.

Se ha provisto un rodillo portaclichés que lleva un tensor (7), así como una varilla de toma automática de papel que va provista de un resorte de resistencia (8)

Estas piezas corresponden a uno de los laterales de la máquina; en el otro de dichos laterales se ha provisto una excéntrica (1') del marginal del papel, para subir o bajar el texto en los escritos, y que presta movimiento a otra excéntrica (2') que gobierna la elevación del rodillo impresor; yendo dotada de una biela (3') articulada, de accionamiento, para la toma automática del papel.

Se han previsto asimismo tres bielas (4') de interrupción y subida del rodillo impresor, que actúan sobre la biela (5'), que se ha provisto para accionamiento de la interrupción en la toma automática de papel, ya que al no subir esta biela no permite contar las revoluciones del contador de copias (6') de que la máquina consta.

304852



En este mismo lateral se ha provisto un soporte de conducción (7') del rodillo entintador, así como un resorte (8') para tensión del rodillo portaclichés.

50 Estos son, en términos generales, los órganos esencialmente nuevos de la máquina, que va provista de todos los demás mecanismos de tipo convencional necesarios para su normal funcionamiento.

55 Para la utilización de esta máquina se confecciona previamente el original, para lo que se toma el cliché de fibra y entre la cartulina protectora y aquélla, se intercala una hoja de papel carbón con la cara hacia arriba; antes de hacer el texto se limpian bien los tipos de la máquina de escribir tratándose de obtener, en la escritura, una pulsación muy uniforme.

60 Preparado así el original, se sitúa en la parte que queda abierta entre la cabecera donde se engancha el cliché y los muelles de sujeción de la seda; se utiliza tinta pastosa, y se da a la manivela media vuelta a la izquierda seguida de varias en sentido contrario, a fin de que la tinta quede bien batida.

65 En la mesa de trabajo se apila el papel de manera que sea sujetado con las guías a escuadra, y haciendo bajar la toma automática hasta que toque con dichas hojas, se gira la manivela siempre a la derecha, con lo que comienza la tirada que ya no se habrá de interrumpir hasta que sea necesario proveer otra alimentación de papel.

75 Finalmente, sólo resta señalar que en la presente invención caben cuantas variantes constructivas sean posibles dentro del cuadro general de la misma, sin que éste se altere, pudiéndose fabricar en toda clase de tamaños, formas y materiales adecuados, sin limitación.

304862



NOTA - Descrito todo cuanto antecede sólo resta señalar que lo que se declara propio y nuevo del solicitante es lo contenido en las siguientes:

80

REIVINDICACIONES

85

1 - Perfeccionamientos en multicopistas de doble cilindro, caracterizados por el hecho de haberse provisto una manivela que acciona sobre un piñón dentado, que a su vez engrana y acciona a otra rueda dentada de tracción que a su vez transmite su giro a otra similar, soporte de la anterior.

90

2 - Perfeccionamientos, según reivindicación 1ª caracterizados porque la referida rueda dentada, actúa simultáneamente sobre una excéntrica de accionamiento del rodillo entintador.

95

3 - Perfeccionamientos, según reivindicación 2, caracterizados porque la referida excéntrica establece contacto periférico con una biela debidamente articulada, que provoca al movimiento del mencionado rodillo entintador, horizontalmente, entre los dos cilindros de la máquina; llevando este rodillo entintador un soporte de conducción en cada lateral de la máquina.

100

4 - Perfeccionamientos, según reivindicaciones de 1 a 3 caracterizados porque se ha provisto un rodillo portaclichés que lleva en cada extremo, acoplado a los laterales de la máquina, un muelle de tensión.

105

5 - Perfeccionamientos, según reivindicaciones de 1 a 4 caracterizados por el hecho de que la varilla de toma de papel va dotada de un resorte de resistencia.

6 - Perfeccionamientos, según reivindicaciones de 1 a



5 caracterizados porque se ha provisto una excéntrica para guía del marginal del papel, y para subir y bajar los textos, cuya excéntrica acciona a otra excéntrica que eleva el rodillo impresor.

110

7 - Perfeccionamientos, según reivindicación 5 caracterizados porque la excéntrica que eleva el rodillo impresor va provista de una biela de accionamiento para la toma automática del papel.

115

8 - Perfeccionamientos, según reivindicaciones de 1 a 7 caracterizados por haberse previsto, en la máquina, tres bielas, de interrupción y subida del rodillo impresor, que actúan sobre otra biela de accionamiento de la interrupción automática del papel, que al no subir esta biela, impida contar las revoluciones del contador de copias, cuando proceda.

120

9 - PERFECCIONAMIENTOS EN MULTICOPISTAS DE DOBLE CILINDRO.

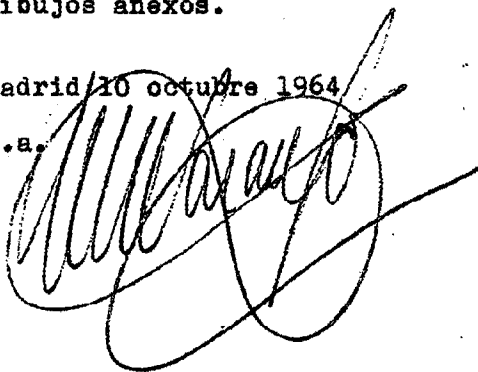
- - - -

125

Todo según va descrito en esta memoria que consta de cinco hojas escritas y foliadas, por una sólo cara, con ciento veintises líneas y dibujos anexos.

Madrid 10 octubre 1964

p.a.



304862

FLORIAN DELGADO DIAZ

3 4 862

10 OCT.

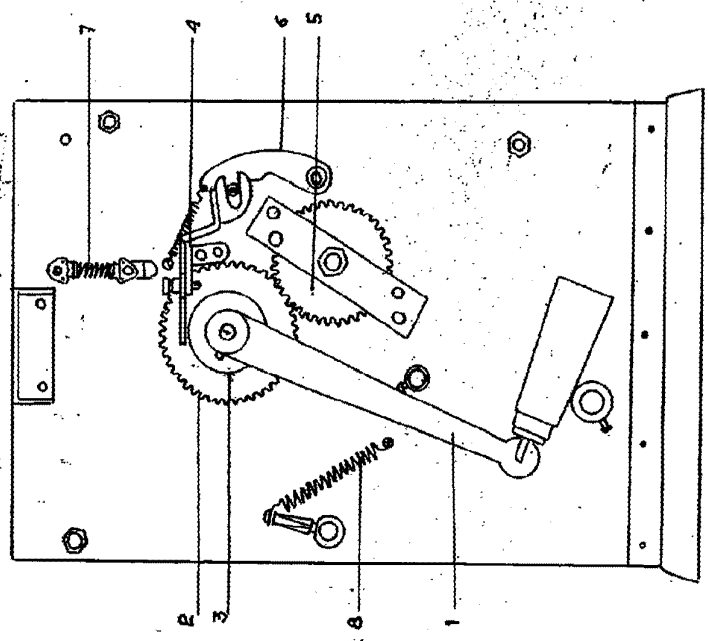


Fig. 1

Flora Luisa

10 OCT.

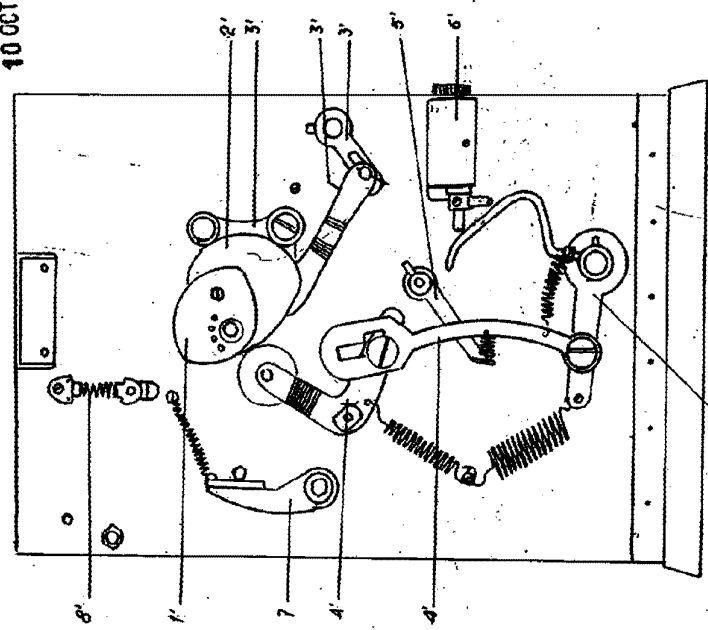


Fig. 2

MAPIA 10 OCTUBRE 1964

Flora Luisa

ESCALA VARIABLE