



PATENTE DE INVENCION

=====

304852

M E M O R I A        D E S C R I P T I V A

S o b r e :

" PERFECCIONAMIENTOS EN LOS NIDALES "

- - - - -

Solicitante: S.A. BEKOTO - Entidad francesa, con domicilio  
en METTRAY (Indre-et-Loire) - Francia.-

- - - - -

Inventor: D. Pierre RANNOU, de nacionalidad francesa.

- - - - -

El presente invento tiene por objeto un nidal para  
ponedero y en especial, para ponaderos de desaparición del  
huevo, dotados de dispositivo de recogida de huevos.

El objeto del invento es la realización de un nidal



3-1-52

- para ponedero de características nuevas, que ofrece simultáneamente las ventajas de una fabricación simple y robusta a un precio de venta poco elevado, así como proporcionar a las gallinas ponedoras la confortabilidad adecuada para asegurar
5. una rápida familiarización con el nidal, así como ser difícil de ensuciar y, por añadidura, fácil de limpiar, y también de permitir proporcionar a las gallinas los adecuados cuidados higiénicos o sanitarios sin necesitar para ello un trabajo especial, sin la menor molestia para las gallinas ni tocar los
10. huevos puestos.

Para tal finalidad, el nidal según el invento está constituido por un cuerpo en forma de cubeta de fondo completo, dotado de un doble fondo perforado inclinado hacia una

15. abertura enrasada con la pared lateral del cuerpo, a través de la cual los huevos puestos son evacuados hacia un dispositivo de recogida cualquiera.

Una de las ventajas del invento es que el doble fondo perforado está realizado en materia plástica moldeada de un mismo color, preferentemente color amarillo o similar.

20. Es fácil deducir que un nidal realizado en tal forma sea de fabricación simple y poco costosa.

Debido al hecho de que la gallina ve el fondo del cuerpo del nidal a través del doble fondo perforado, no tiene inconveniente a posarse sobre el nidal, y no como ocurre

25. en los ponederos actuales en los cuales la gallina ha de posarse sobre una rejilla situada encima de un espacio vacío. La atracción hacia el nidal es además acrecentada por el hecho de que la capa de aire situada bajo la gallina entre el fondo cerrado del cuerpo del nidal y el fondo perforado tiene

30. un poder calorífugo así como, por otra parte, la propia materia plástica. La experiencia ha demostrado, además, que el



304852  
color amarillo es el preferido por las gallinas, probablemente porque se aproxima al color de la paja. La totalidad de dichos factores hace que las gallinas, incluso aquellas que estuvieran en un principio acostumbradas a poner encima de paja, se habitúan rápidamente al nidal de acuerdo con el invento.

10. Los excrementos, los huevos sin cáscara rotos por las gallinas en el momento de ponerlos y cualquier otra suciedad que la gallina pudiera arrastrar consigo al nidal o pasan a través del doble fondo perforado, que puede permanecer limpio mucho tiempo y son recogidas por el fondo lleno del cuerpo, siendo necesario solamente de vaciarlo y limpiarlo de vez en cuando. Los huevos recogidos estarán prácticamente siempre muy limpios.

15. Además, se puede situar en el fondo lleno un desinfectante o un insecticida líquido que, al evaporarse por efecto del calor animal de la gallina, penetrará en el plumaje de ésta, sin incomodarla y sin ensuciar los huevos. Se podrá asimismo situar un medicamento volátil capaz de tratar, por ejemplo, las enfermedades de las vías respiratorias de la gallina.

20. Otro objetivo del invento es realizar un nidal para ponedero del tipo anteriormente indicado en el cual la limpieza del doble fondo perforado está asegurada automáticamente por los movimientos de las propias gallinas ponedoras.

25. Para realizar tal objetivo, el doble fondo perforado está constituido en forma de rejilla con travesaños cuya cara superior forma una superficie continua, y cuya sección forma en todos los puntos un ángulo vivo, agudo, adyacente a dicha superficie continua.

30. Debido a dicha disposición, los excrementos y otras



- suciedades situadas en la superficie superior del doble fondo perforado, caen directamente sobre el fondo lleno del cuerpo del nidial cuando dichas suciedades son barridas por el propio movimiento del cuerpo de la gallina, sin adherirse a los bordes laterales de los travesaños al ser cortadas por el mencionado ángulo vivo y agudo. La experiencia ha demostrado que un doble fondo perforado así concebido permanece eternamente limpio, mientras que si los barrotes de la rejilla tiene, por ejemplo, una sección redonda, los espacios entre dichos barrotes acaban a la larga por obstruirse con las suciedades que se acumulan al secarse sobre los bordes de los citados barrotes.

- Otras características y ventajas del invento se evidenciarán y deducirán de la descripción detallada que se incluye a continuación, que corresponde a una forma de realización representada a título de ejemplo en los dibujos anejos, en los cuales:

- La figura 1 es una vista en sección simplificada de un ponedero equipado con un nidial realizado de acuerdo con el invento;

La figura 2 es una vista en planta del nidial según el invento;

La figura 3 es una vista de una sección según III-III de la figura 2;

- La figura 4 es una vista frontal de un nido según el invento;

La figura 5 es una vista en detalle a una escala mayor, del doble fondo perforado de un nido según el invento.

- El ponedero 1 comprende varios nichos 2 equipados cada uno con un nidial 3.

De acuerdo con el invento, el nidial 3 está consti-



352

5. tuido por un cuerpo 4 en forma de cubeta alargada, de fondo plano 5, dotado de un doble fondo perforado 6 inclinado hacia una abertura 7 que desemboca en la pared lateral del cuerpo 4, a través de la cual los huevos puestos ruedan sobre el doble fondo 6, caen sobre la rampa 8, y de ahí, a un transportador de cinta 9, que actúa de colector:

10. El cuerpo 4 presenta un borde superior horizontal rectangular, en el cual las esquinas posteriores 10 están destinadas a apoyarse sobre los soportes 22 de los nichos 2, y cuya parte anterior comprende una porción horizontal sobreelevada 11 destinada a apoyarse sobre un soporte frontal 21 de los nichos 2, y una porción vertical 12 que forma tope en sentido longitudinal con el mencionado soporte frontal 21.

15. El doble fondo perforado 6 está soportado por el fondo lleno 5 del cuerpo 4, por medio de los pies 13 unidos por medio de una ranura de refuerzo 14 y, contra un escalonamiento interno 16 del cuerpo 4, por medio de un nervio periférico 15.

20. El doble fondo perforado 6 está constituido por un emparrillado de barrotes 17, cuya sección transversal está claramente representada en la figura 5.

25. Las caras superiores de los barrotes forman una superficie superior continua 18 y, su sección transversal presenta en todos los puntos un ángulo agudo vivo 19 adyacente a la citada superficie continua 18.

El invento no se limita evidentemente a la forma descrita y representada, en la cual se podrán variar los detalles sin salirse del cuadro del invento.

N O T A

30. La Patente de Invención que se solicita en España por veinte años, de acuerdo con la vigente legislación, deberá recaer sobre: "PERFECCIONAMIENTOS EN LOS NIDALES",



con prioridad de la 2ª Adición nº 2.027, de fecha 10 de Octubre de 1.963, a la Patente principal francesa nº 1.311.939, a nombre de Pierre RANNOU, según las características esenciales de las siguientes:

5.

REIVINDICACIONES

1ª.- Perfeccionamientos en los nidales, del tipo que presentan un dispositivo para desaparición y recogida de huevos, que se caracterizan porque está compuesto por una cubeta de fondo lleno, dotada de un doble fondo perfo-

10.

rado inclinado hacia una abertura que desemboca en una pared lateral del citado cuerpo, a través de la cual los huevos puestos son evacuados hacia un dispositivo de recogida cual quiera.

15.

2ª.- Perfeccionamientos en los nidales, según la anterior reivindicación, que se caracterizan porque el doble fondo es amovible.

20.

3ª.- Perfeccionamientos en los nidales, según las reivindicaciones 1ª y 2ª, que se caracterizan porque el doble fondo perforado y el cuerpo de la cubeta en el cual se ac-pla están realizados ambos en una materia plástica moldeada con el fin de proporcionar el adecuado aislamiento térmico.

25.

4ª.- Perfeccionamientos en los nidales, según las reivindicaciones 1ª y 2ª, que se caracterizan porque el cuerpo y el doble fondo están realizados ambos en una materia plástica del mismo color.

30.

5ª.- Perfeccionamientos en los nidales, según las reivindicaciones 1ª, 2ª, que se caracterizan porque el cuerpo de la cubeta y el doble fondo perforado están realizados ambos en una materia plástica moldeada de color amarillo, con el fin de hacer el nidal más familiar a la gallina.



352

- 6ª.- Perfeccionamientos en los nidales, según las reivindicaciones 1ª y 2ª, que se caracterizan porque el cuerpo del nidal presenta un borde superior horizontal destinado a apoyarse en los soportes de un nicho del ponedero.
- 5. 7ª.- Perfeccionamientos en los nidales, según las reivindicaciones 1ª y 2ª, que se caracterizan porque el cuerpo del nidal presenta un reborde superior dotado de una parte vertical destinada a constituir un tope en el sentido longitudinal, en relación con un soporte de un nicho del ponedero.
- 10. 8ª.- Perfeccionamientos en los nidales, según las reivindicaciones 1ª y 2ª, que se caracterizan porque el doble fondo perforado está dotado de pies mediante los cuales se apoya en el fondo lleno del cuerpo del nidal.
- 15. 9ª.- Perfeccionamientos en los nidales, según las reivindicaciones 1ª y 2ª, que se caracterizan porque el doble fondo está dotado de pies unidos a un nervio de refuerzo mediante los cuales se apoya en el fondo lleno del ponedero.
- 20. 10ª.- Perfeccionamientos en los nidales, según las reivindicaciones 1ª y 2ª, que se caracterizan porque el doble fondo perforado está dotado de un nervio periférico de refuerzo mediante el cual se apoya en un resalte interno correspondiente al cuerpo.
- 25. 11ª.- Perfeccionamientos en los nidales, según las reivindicaciones 1ª y 2ª, que se caracterizan porque el doble fondo está constituido por una parrilla dotada de barrotes cuya superficie superior forma una superficie continua y cuya sección presenta en todos los puntos un ángulo agudo y vivo adyacente a dicha superficie continua.
- 30. 12ª.- "PERFECCIONAMIENTOS EN LOS NIDALES".



Según queda sustancialmente descrito en la presente memoria descriptiva, que consta de ocho hojas escritas a máquina por una sola cara, acompañada de sus correspondientes dibujos.

Madrid, 10 de Octubre de 1.964

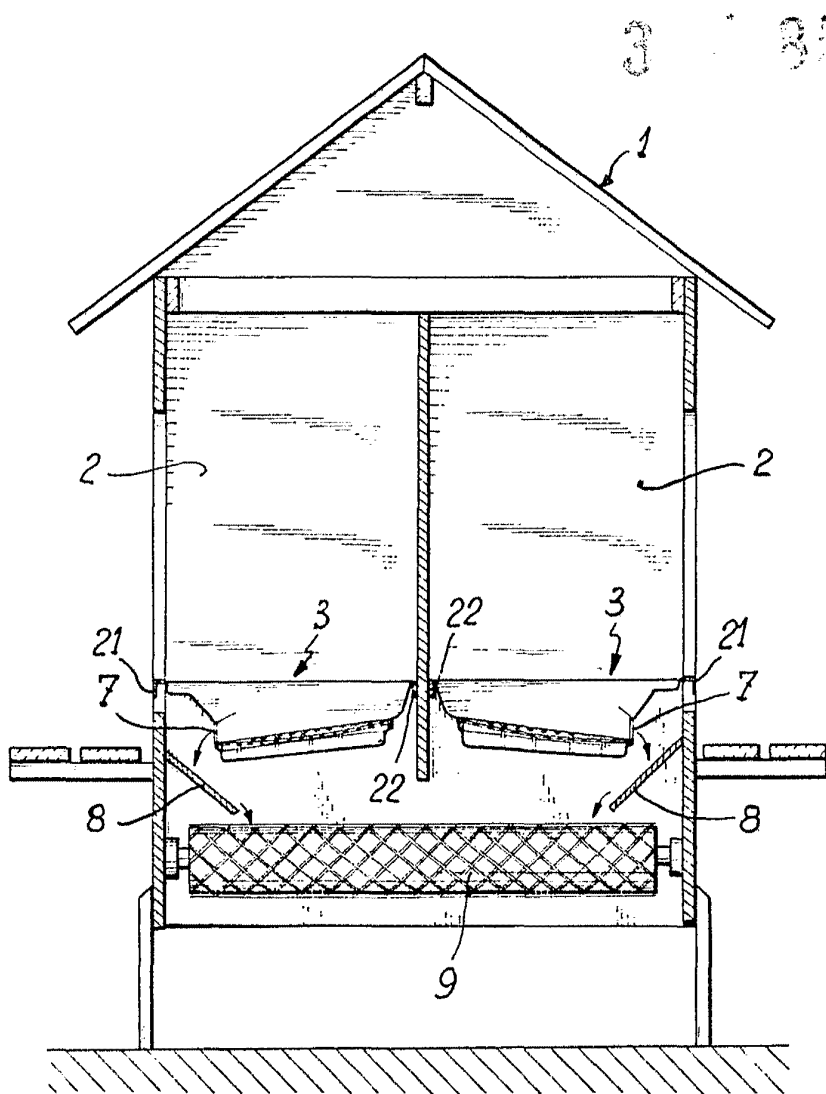
S.A. BEKOTO

P.P.

FRANCISCO GARCIA CABRERIZO  
P. P.



Fig. 1



10 OCT. 1964

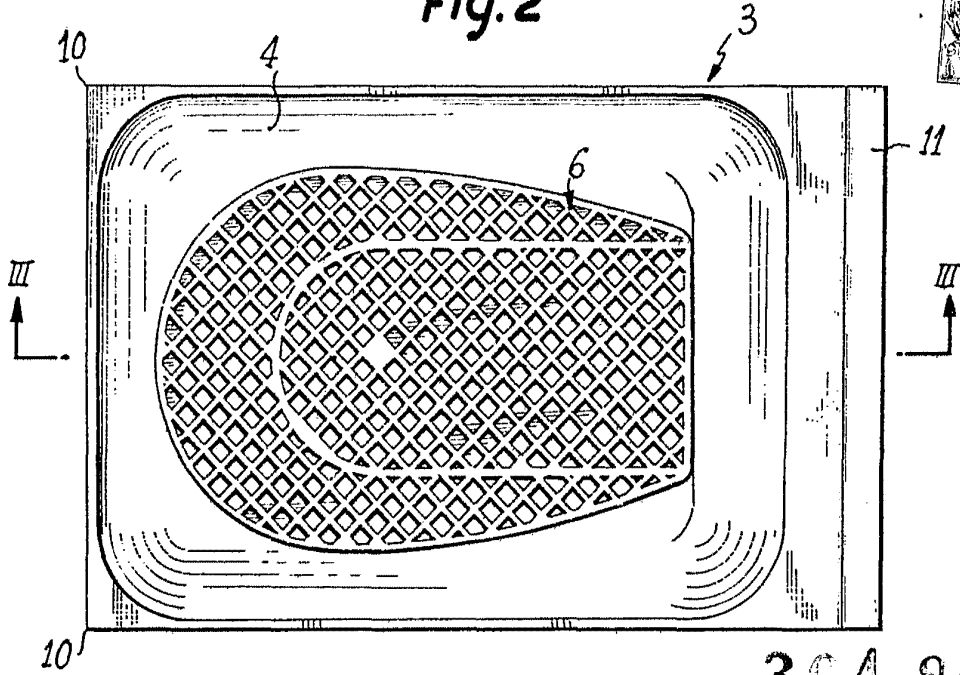
Madrid,  
S.A. BEROTO  
P. P.

Escala variable

FRANCISCO GARCIA-CABRERIZO  
P. P.

10 OCT 1964

Fig. 2



304 852

Fig. 3

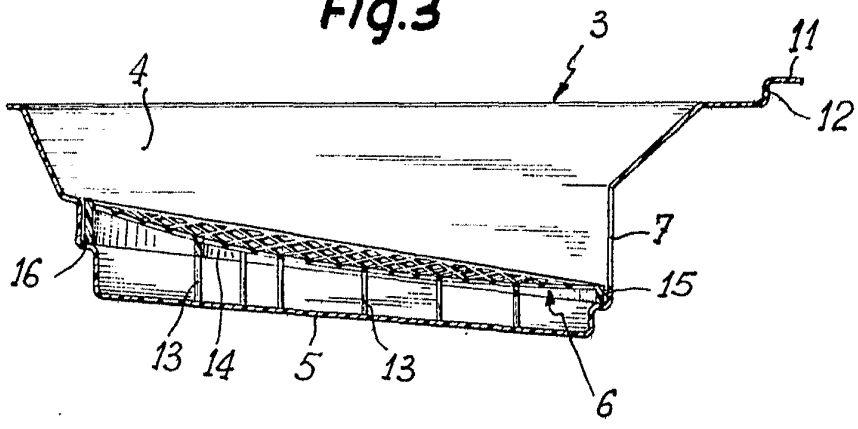


Fig. 4

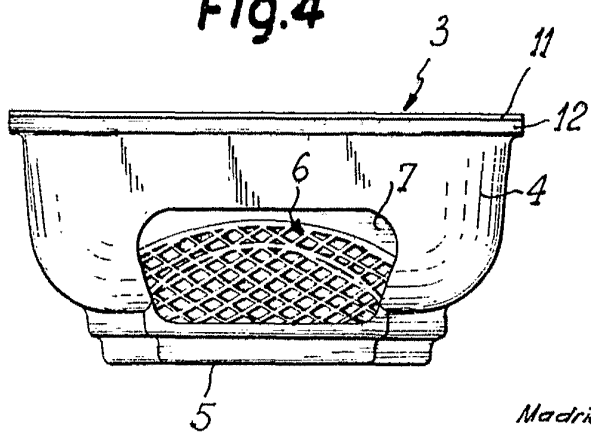
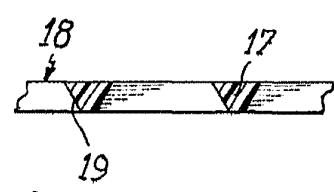


Fig. 5



Madrid, 10 OCT. 1964  
 S. A. BEKOTO  
 P. P. FRANCISCO GARCIA CABRERIZO  
 P. T.

Escala variable