

304751



MEMORIA DESCRIPTIVA

Correspondiente al registro de Patente de Invención que, por veinte años, se solicita para España y sus Colonias, a favor de Don Virgilio BARROSO GONZALEZ, de nacionalidad española, residente en San Justo Desvern (Barcelona), Av. José Antonio, nº 30 - - - - -

p o r

“PERFECCIONAMIENTOS INTRODUCIDOS EN LA CONSTRUCCIÓN DE ASADORES Y PARRILLAS ELÉCTRICAS”

10. Gracias a los perfeccionamientos objeto de la invención se logran obtener unas parrillas y asadores eléctricos que presentan la gran ventaja de que sus dos partes articuladas permiten acoplarse automáticamente a cualquier volumen del alimento a asar dentro de unos límites de máxima y mínima.
15. De esta manera la presión que se ejerce sobre el ali-

304751 29 SEP



mento que se está condimentando es perpendicular, de arriba abajo y no angular, como ocurre con las mandíbulas de las parrillas y asadores en los que el punto de articulación es fijo.

5. Es, pues, de gran importancia el que la presión sobre el alimento que se está cocinando sea efectuada en sentido de arriba a bajo, ya que así el alimento, y sobre todo los bocadillos, no presentan en sus bordes, deformaciones producidas por la presión angular y no perpendicular, de las dos mandíbulas superpuestas y articuladas entre sí, constitutivas del cuerpo de la parrilla o asador.

10. Para una perfecta interpretación, se describe, a continuación, un caso de realización práctica, a título de ejemplo, no limitativo, de un asador parrilla construido según estos perfeccionamientos, acompañándose de una hoja de dibujos en los que:

15. En las figuras 1, 2 y 3, se representan sendas posiciones de alzado trasero, lateral y planta superior de una parrilla construida según estos perfeccionamientos.

20. Consiste la invención en que del costado trasero (1) de la base (2) del aparato, emergen, radialmente, dos vástagos horizontales (3) y (4), con un orificio pasante (5) y (5'), perpendicular, el cual es atravesado por un segundo vástago (6) y (7) que su extremo inferior presenta una cabeza (8) de mayor diámetro que el orificio del primer vástago (3) o (4), y ello permite el deslizamiento en el sentido de arriba a bajo del segundo vástago (6) ó (7), en relación con el primero, hasta que su cabeza retenedora (8) topa con las paredes del orificio (5) y este segundo vástago (6) ó (7) que al igual
25. que el primero (4) ó (5), emerge, horizontalmente, pero de la
- 30.



30 475 129 etc

parte trasera de la tapa (11) de la parrilla o asador, con lo que no obstante estar vinculado el cuerpo (1) y la tapa (11) de la parrilla o asador al tener en cerca de sus laterales menores cada una de las uniones articuladas descritas (12) 5. permite la articulación de la tapa (11) por el punto en el que el segundo vástago (4) ó (5) lo está en relación con el tercero (9) ó (10), mientras que la tapa (11) además de este movimiento de articulación está dotada del movimiento ascendente y descendente otorgado por los segundos vástagos (6) ó 10. (7) en relación con el primero (4) ó (5).

El conductor eléctrico (13) que comunica con las resistencias eléctricas del cuerpo (1) y de la tapa (11) de la parrilla o asador es de dimensiones suficientes para compensar la variación de separación que pueda existir en un momento dado entre el cuerpo y la tapa antes aludidos. 15.

Habiéndose descrito ampliamente la naturaleza del invento, así como su realización en la práctica, se hace constatar que el mismo es susceptible de variaciones de detalle, sin que por ello se altere su principio fundamental que constituye la esencia de la invención. 20.

N O T A

Hecha la descripción del presente invento, se declaran como nuevas y de propia invención, las siguientes reivindicaciones:

25. 1ª.- Perfeccionamientos introducidos en la construcción de asadores y parrillas eléctricas, caracterizados por el hecho de que del costado trasero de la base del aparato, emergen, radialmente, dos vástagos horizontales, con un orificio pasante, perpendicular, el cual es atravesado por un segundo

30 4751

29 SEP



- vástago que su extremo inferior presenta una cabeza de mayor diámetro que el orificio del primer vástago, y ello permite el deslizamiento en el sentido de arriba a bajo del segundo vástago, en relación con el primero, hasta que su cabeza re-
5. tenedora topa con las paredes del orificio y este segundo vástago que al igual que el primero, emerge, horizontalmente, pero de la parte trasera de la tapa de la parrilla o asador, con lo que no obstante estar vinculado el cuerpo y la tapa de la parrilla o asador al tener en cerca de sus laterales
10. menores cada una de las uniones articuladas descritas permite la articulación de la tapa por el punto en el que el segundo vástago lo está en relación con el tercero, mientras que la tapa además de este movimiento de articulación está dotada del movimiento ascendente y descendente otorgado por
15. los segundos vástagos en relación con el primero.

2ª.- Perfeccionamientos introducidos en la construcción de asadores y parrillas eléctricas, según la anterior reivindicación, en los que el conductor eléctrico que comunica con las resistencias eléctricas del cuerpo y de la tapa de la

20. parrilla o asador es de dimensiones suficientes para compensar la variación de separación que pueda existir en un momento dado entre el cuerpo y la tapa antes aludidos.

3ª.- PERFECCIONAMIENTOS INTRODUCIDOS EN LA CONSTRUCCIÓN DE ASADORES Y PARRILLAS ELÉCTRICAS.

25. Según se describe y reivindica en la presente Memoria descriptiva, que consta de cuatro hojas foliadas y escritas por una sola cara y acompañada de una hoja de dibujos.

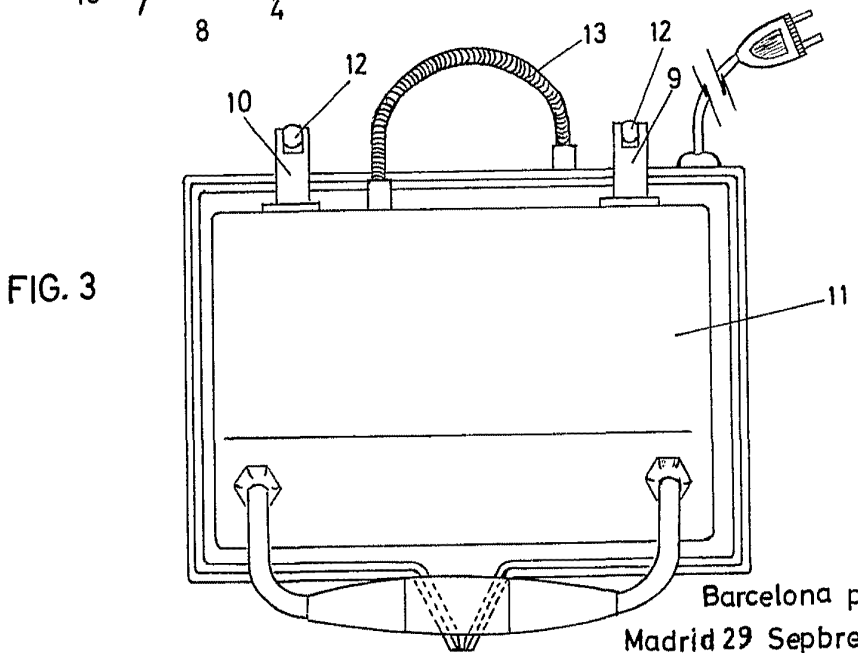
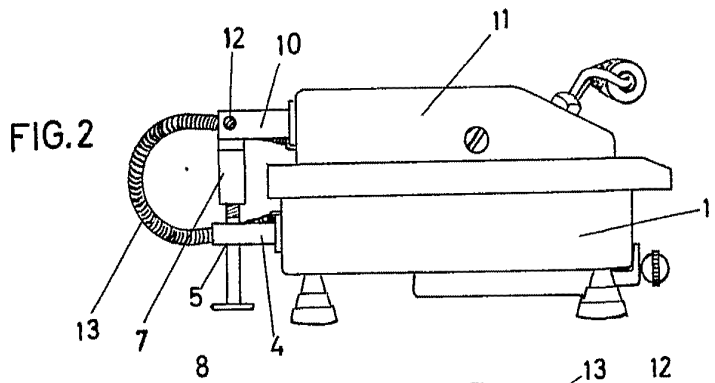
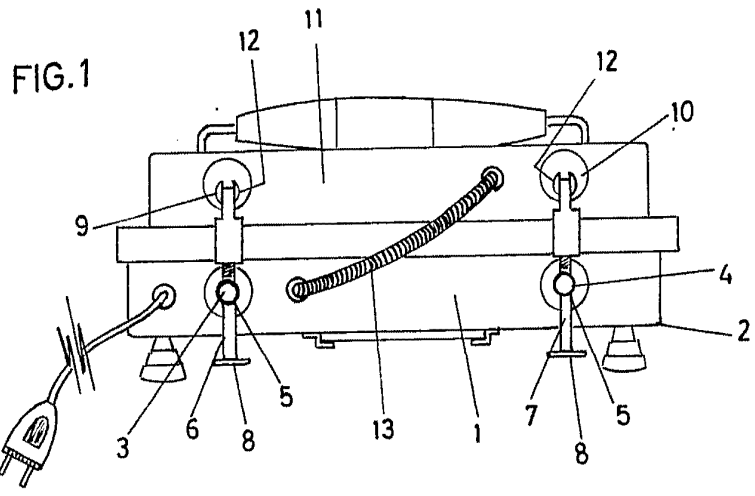
Barcelona para Madrid, a veintinueve de Septiembre de mil novecientos sesenta y cuatro.

P.A.,

Antonio Ariza
P. A.



29



Barcelona para
Madrid 29 Sepbre. 1964

p.p.
Antonio Aricha
p.p.

Escala variable