



304738

Patente de Invención

por Veinte años

cuyo privilegio se solicita para todo el territorio nacional a favor de:

Don Jesús MORENO LÓPEZ

de nacionalidad española y con residencia en Barcelona, calle Marqués del Duero nº 66 por:

"MEJORAS EN LA FABRICACION DE SOPORTES PARA LIBROS DE CONTABILIDAD POR DECALCO"



3
Memoria descriptiva

- Esta Patente hace referencias según expresa su enunciado, a unas mejoras introducidas en la fabricación de soportes para sujetar
5. los libros de contabilidad por el sistema denominado decalco en el que, como es sabido, las anotaciones en las hojas sueltas para encuadernar después, se efectúan simultáneamente por calco con la anotación en la ficha correspondiente,
10. siendo necesario situar la ficha sobre la hoja del futuro libro en una posición tal que la línea que ha de recibir la inscripción coincida superpuesta a la línea de la hoja que sigue a la de la última inscripción anotada. Para
15. ello es necesario establecer unos centradores en los que se acoplan las fichas, pero estos centradores se han de colocar en debida posición sobre la hoja, por lo que además de resultar complicado, presenta el inconveniente de
20. que las hojas han de ser después encuadernadas para formar el libro.

Por otro lado la hoja ha de estar apoyada sobre la mesa y así la colocación del dispositivo centrador es un tanto problemática

25. por falta de medios sujetadores apropiados, y como sea que sobre la propia hoja se ha de colocar la de calco y sobre esta se ha de poner la ficha resulta muy difícil lograr que las anotaciones queden en perfecta alineación, salvo

30. utilizando muy complicados dispositivos.

3 4738



Estos inconvenientes encuentran adecuada solución con las mejoras a que se refiere esta Patente, ya que gracias a la original constitución y organización del soporte, se logra efectuar las inscripciones por decalco directamente sobre el libro, el cual queda bien sujeto y al mismo tiempo, sin requerir ninguna comprobación ni ajuste, se logra también alinear los centradores con las líneas de anotaciones del libro, lo que supone que las anotaciones a efectuar quedan en debida posición, tanto en lo que se refiere a las líneas transversales, como a las columnas verticales de cifras.

Estas mejoras se caracterizan principalmente en constituir el soporte por un tablero rígido preferentemente doblable por su mitad en sentido transversal mediante sendas bisagras dispuestas al efecto, instalándose en la hoja o zona de la derecha, una banda longitudinal elástica a una distancia del borde inferior menor que la altura del libro, quedando destinada esta banda a recibir el apoyo del borde superior del libro, que así, sea cual fuere su número de hojas o su grueso, queda siempre en la debida posición.

Es también característica de las mismas mejoras que a partir del emplazamiento de la banda elástica se practican en el mismo tablero, dos orificios colisos paralelos por los que atraviesan dos resortes que se fijan sobre una



374738

65. pletina a su vez fijada en la cara posterior del tablero, los cuales resortes están unidos a una escuadra de que se dota el extremo superior de la placa centradora y sujetadora la que en su otro extremo se dota de otra escuadra que va unida a otro par de resortes pertenecientes a una pieza enganchable a una oreja o apéndice fijada bajo la cara inferior del tablero y debidamente sobresaliente para recibir tal enganchamiento, ajustándose las dimensiones y elasticidad de los resortes de tal manera que la placa de centradores queda sobrepuesta al margen izquierdo del libro al que sujeta elásticamente sea cual fuere el grueso de este, y las
70. escuadras quedan acopladas sobre los cantos superior e inferior del libro determinando así una sola posición posible de dicho libro con relación a la placa de centradores.

80. Es también característica de las mismas mejoras que la placa de centradores se realiza preferentemente con longitud igual o ligeramente mayor que la altura del libro, y se dota de una alineación de pequeños pivotes distanciados regularmente, sobre los que se acoplan la
85. hoja de papel de calco y una estrecha banda de papel rayado pautador y las fichas, para lo que los tres tienen practicado en su lateral correspondiente una alineación de perforaciones coincidentes en separación con los centradores, disponiéndose estos pivotes centradores cerca del
- 90.



95. borde derecho de placa al objeto de que quede visible el margen izquierdo de la estrecha banda pautadora para efectuar y comprobar en ella el punteado correspondiente al colocar la ficha sobre el calco para hacer la anotación simultánea en la ficha y en el libro.

100. Fácil será comprender las ventajas que se logran fabricando los soportes o portallibros según estas mejoras, ya que las escuadras de la placa de centradores quedan acopladas sobre los cantos superior e inferior del libro y así los centradores quedan automáticamente alineados con las líneas de inscripciones del libro y como la banda pautadora lleva ya sus líneas para el punteo alineadas con relación a los centradores, y al colocar la hoja de calco se tiene en el pautador la indicación de las líneas ya escritas en el libro, y así la colocación de la ficha en la posición conveniente es sumamente fácil, realizándose las anotaciones de conceptos y de cifras en la hoja del libro que quedan alineadas según columnas verticales exactas.

115. No obstante y solo para que se comprendan mejor dichas particularidades de constitución y organización del portallibros realizado según estas mejoras, se describen seguidamente las figuras de la adjunta hoja de dibujos en las que se han representado varias vistas relacionadas con un caso de posible realización, el

120.



3042

cual debe ser considerado como ejemplo ilustrativo sin caracter limitativo.

- La figura primera representa al soporte visto en planta; la segunda es una vista en sección por A-B de la figura primera, con el sujetador suelto; la tercera es una vista similar a la segunda pero a menor escala y con el sujetador fijado; y la cuarta es una sección por -C-D- de la figura primera tambien a menor escala y con el libro colocado. En ellas se ha señalado por (1) y (2) los dos tableros que articulados por (3) mediante bisagras, no visibles en el dibujo, forman el soporte, La mitad (2) se dota de la banda elástica (4) dispuesta transversalmente, y asimismo se le practican los orificios colisos (5) y (6) paralelos al borde de articulación (3). Como se aprecia en las figuras segunda y cuarta, bajo la cara posterior del tablero (2) y asomando bajo los colisos (5) y (6), se ha fijado la plaqueta (7) en la que se acoplan los extremos de los resortes (8), que por sus otros extremos van fijos a la escuadra (9) que por (10) esta solidarizada y forma parte integrante con la placa de centradores (11) que actúa tambien como sujetadora del libro. Esta placa se realiza en material transparente y esta dotada de los pivotes centradores (12) dispuestos según una alineación al borde derecho de la propia placa y distanciados regularmente. El otro extremo de la misma placa (11) va solidari-
- 125.
 - 130.
 - 135.
 - 140.
 - 145.
 - 150.



304728-7

155. zado a la escuadra (13) que en su lado (14) lleva acoplados otros dos resortes (15) que están fijados en el enganche (16). Este enganche (16) se ha diseñado apto para ser acoplado a la pequeña plaqueta o pletina (17) fijada bajo el tablero (2) y sobresaliente de él por su borde inferior. El soporte se complementa con los tacos (18) que sirven para que el conjunto quede ligeramente inclinado al ser apoyado sobre la mesa de trabajo.

160. Los resortes (8) y (15) así como las escuadras (9) y (14), están dimensionados de tal suerte que al sobreponer la placa centradora y sujetadora (11) sobre el tablero (2), tal como se muestra en las figuras tercera y cuarta, quedan en tensión, produciéndose el enganche de (16) en (17) tal como se muestra en la figura tercera.

170. Realizado así el soporte, la placa centradora y sujetadora (11) puede ser libremente levantada mientras no se enganche (16) en (17), y así sobre el propio tablero (2) se coloca el libro (19) con el borde superior apoyado en la banda elástica (4), tal como se muestra en la figura cuarta. Entonces se apoya la placa (11) sobre el libro quedando las escuadras (9) (10) y (13) (14) limitando la posición de tal libro, y seguidamente se engancha la pieza (16) en (17), veáse, la figura cuarta, con lo que no solo queda el libro (19) bien sujeto, sino que al mismo tiempo la placa (11) con los centradores (12) -

175.

180.



3 47381 US

185. queda fija sobre tal libro y los citados centradores (12) quedan alineados con las líneas de escritura del libro (19). Una vez ya colocado el libro, se dispone sobre la hoja superior un papel de calco que se engancha por sus perforaciones laterales en los centradores (12) y asimismo se coloca sobre la placa (11) y acoplada por alineación de perforaciones sobre (12), la banda pautadora que es una tira de papel con líneas transversales que quedan alineadas con las de la hoja del libro. Entonces basta acoplar la ficha sobre los centradores (12) a la altura conveniente para que la primer línea libre de tal ficha coincida sobrepuesta a la primer línea libre de la hoja del libro lo que se comprueba fácilmente
190. sobre la banda pautadora puesto que en ella se puntea sobre la línea correspondiente cada anotación o asiento realizado y con ello al inscribir la anotación o asiento contable en la ficha, queda automáticamente inscrito en la hoja del libro (19), punteándose entonces en la línea correspondiente de la banda pautadora. Una vez finalizadas la transcripción de las anotaciones contables, se quitan la banda pautadora y la hoja de calco de su acoplamiento en (12), y así puede ser desenganchado (16) de (17) y levantando la banda sujetadora (11) puede ser extraído el libro con toda facilidad.
- 195.
- 200.
- 205.
210. Como quiera que en este sistema contable se utilizan fichas y libros y se conocen ya



304738

unos muebles aptos para alojar a los ficheros y contener a los libros, se preve en esta Patente la posibilidad de que los tableros (1) y (2) formen una sola pieza y en su borde superior se dispongan bisagras, desarmables o no, para ser acoplado como puerta o cerrador de tal mueble.

215.

Naturalmente que las alineaciones del tablero y de la banda centradora-sujetadora depende del tamaño del libro de contabilidad que deba ser empleado.

220.

Descritas suficientemente las características fundamentales de las mejoras a que se refiere esta Patente, se hace constar que en las mismas se podrán introducir todas aquellas modificaciones que la experiencia y la práctica pudieran aconsejar, siempre que con ellas no se cambie, altere o modifique su idea fundamental que es la que se resume y concreta en la siguiente:

225.

N O T A

230.

Se declaran de novedad y propiedad para todo el territorio nacional las siguientes:

R E I V I N D I C A C I O N E S

235.

1ª.- Mejoras en la fabricación de soportes para libros de contabilidad que se caracterizan en constituir el soporte por un tablero rígido preferentemente doblable por su mitad en sentido transversal mediante sendas bisagras dispuestas al efecto, instalándose en una de las ho-



3-4738001

240. jas, preferentemente en la derecha, una banda longitudinal elástica paralela al borde inferior y a una distancia de dicho borde algo menor que la altura del libro a colocar quedando destinada esta banda a recibir el apoyo del borde superior del libro al objeto de que sea cual fuere su número de hojas o su grueso, quede siempre con su borde inferior alineado con la zona marginal inferior del tablero.
- 245.

250. 2ª.- Mejoras en la fabricación de soportes para libros de contabilidad según la nota anterior que se caracterizan también en que a partir del emplazamiento de la banda elástica se practican, en el mismo tablero, dos orificios colisos paralelos, por los que atraviesan dos resortes que se fijan sobre una pletina a su vez fijada en la cara posterior del tablero,
255. los cuales resortes se unen a una escuadra de que se dota el extremo superior de la placa centradora y sujetadora, la que en su otro extremo se dota de otra escuadra que va unida también
260. a otro par de resortes pertenecientes a una pieza enganchable en una oreja o apéndice fijada bajo la cara inferior del tablero y debidamente sobresaliente para recibir tal enganchamiento, ajustándose las dimensiones y elasticidad de los
265. resortes de tal manera que la placa de centradores al quedar sobrepuesta al margen izquierdo del libro lo sujeta elásticamente sea cual fuere el grueso de este.



3 4738

270. 3^a.- Mejoras en la fabricación de so-
portes para libros de contabilidad según las no-
tas anteriores que se caracterizan también en -
que la placa de centradores se realiza con lon-
gitud igual o ligeramente mayor que la altura -
del libro, y se dota de una alineación de peque-
275. ños pivotes distanciados regularmente sobre los
que se acoplan una banda pautadora con líneas
transversales alineadas con las del libro con-
table y asimismo una hoja de papel de calco, am-
bas dotadas de alineación de perforaciones coin-
280. cidentes separación con los centradores, sobre
los que después y en la posición más o menos al-
ta que corresponda, se acopla la ficha sobre la
que se hacen las anotaciones que quedan trans-
critas por calco sobre la hoja del libro.

285. 4^a.- "MEJORAS EN LA FABRICACION DE SO-
PORTES PARA LIBROS DE CONTABILIDAD POR DECALCO".

290. Todo ello tal y como ha quedado descri-
to y reivindicado en la presente memoria que cons-
ta de siete hojas foliadas y mecanografiadas por
una sola de sus caras y una hoja de dibujos que
la ilustra.

Madrid, 7 de Octubre de 1.964.

PASCUAL SIVANTO
P.R.



Fig. 1^a

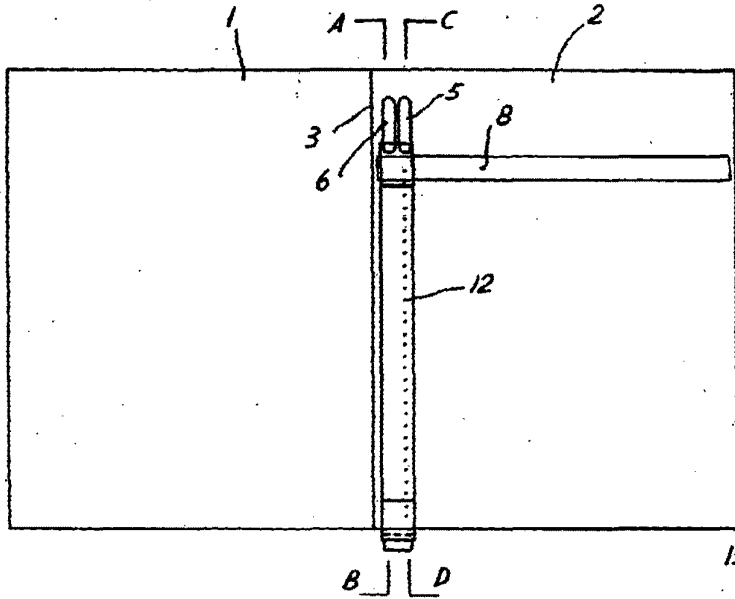


Fig. 2^a

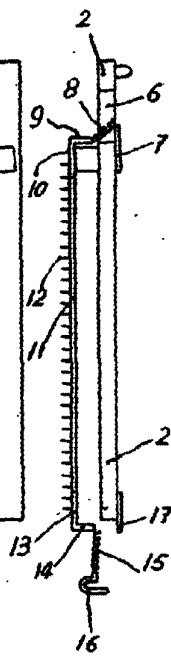


Fig. 3

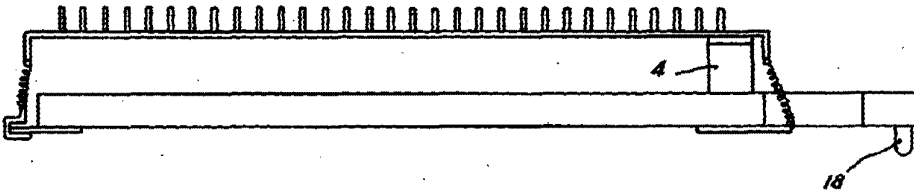
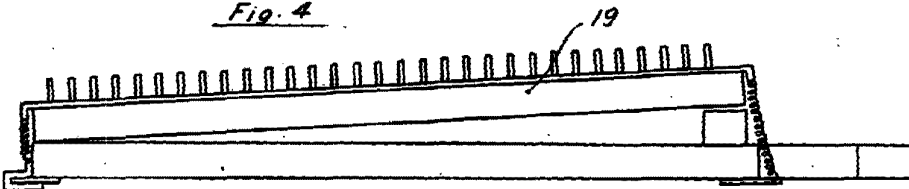


Fig. 4



Madrid, 7 de Octubre de 1.964.

PASCUAL NAVANTO
E.P.

Escala variable