

PATENTE DE INVENCION

304636

304636



Memoria Descriptiva

sobre:

"Dispositivo para el rebaje lateral de tiras de piel".

=====

Solicitante: D. BARTOLOME FLUXA MUT, de nacionalidad española,
residente en: INCA, Mallorca, General Luque, nº 72.

=====

El presente invento se refiere a un dispositivo auxiliar para fijar en las máquinas rebajadoras usualmente empleadas en la industria de la piel y sus derivados.

5. Son conocidas las máquinas que efectúan el

304630



- rebaje del cuero o elementos similares, bien sea para eliminar capas superficiales, de escaso valor, para obtener elementos de un grueso inferior al dado por la materia prima o para obtener efectos especiales. Todas estas máquinas efectúan un rebaje uniforme en toda la superficie de la lámina a tratar, y en el caso de que se desee obtener rebajes laterales, han de ser hechos a mano, o bien haciendo recorrer la pieza a rebajar sucesivamente en las partes que se deseen
5. tratar, bajo la cuchilla de la máquina rebajadora. En el caso de que el material a tratar se encuentre bajo la forma de tiras, y quiera rebajarse estas lateralmente habrá que proceder según antes se ha indicado o bien emplear una máquina especial para ello.
- 10.
15. Es pues el objeto del presente invento un dispositivo acoplable a las máquinas usualmente empleadas para rebajar cuero, el cual permite efectuar rebajes laterales en tiras de cuero o material similar, sin que estas se vean afectadas por su parte central.
20. En esencia, el dispositivo está constituido por una guía acoplable a la cuchilla rebajadora y que obliga a la tira de piel a adoptar una determinada posición de manera que solamente sus extremos laterales queden en contacto con dicha cuchilla, mientras que la
25. parte central pasa libremente por ella.
- En la descripción siguiente, en la que se hace referencia al dibujo adjunto se comprenderán las características de dicho dispositivo, y de su aplicación.
30. En el dibujo se ha representado el dispositivo en sus cuatro proyecciones octogonales, siendo la figura 1

304630



el alzado, las 2 y 3 los perfiles derecho e izquierdo respectivamente y la figura 4 la planta.

5. En dispositivo comprende un cuerpo 1 que en su parte superior lleva una acanaladura o rebaje 2 en el interior de la cual se encuentra una rueda 3, cuya llanta tiene una concavidad angular 4; la rueda va montada en el eje 5 alrededor del cual puede girar libremente.

10. La tira obligada a pasar apoyándose sobre la citada rueda solamente ofrece al corte de la cuchilla sus partes laterales, que son las que quedan rebajadas, en el grado en que se desee, variándose para ello el punto de fijación del dispositivo.

15. Como es lógico según el ancho de la tira las dimensiones de la rueda 3, y de la ranura 2 en la cual va montada serán distintas para cada ancho de tira a tratar, y así habra de disponerse de un juego de estos dispositivos a fin de poderse satisfacer las necesidades que en cada caso se presenten.

20.

N O T A

25. Descrita suficientemente la naturaleza del invento, así como la manera de realizarlo en la práctica, debe hacerse constar que las disposiciones anteriormente indicadas son susceptibles de modificaciones de detalle en cuanto no altere su principio fundamental, siendo lo que constituye la esencia del referido invento y por lo que se solicita patente de invención por 20 años en España, sobre: "DISPOSITIVO PARA EL REBAJE LATERAL DE TIRAS DE PIEL"; caracterizándose por lo siguiente:

30.

1ª.- Dispositivo para el rebaje lateral de

304636



tiras de piel, caracterizado por comprender un cuerpo l, dotado de elementos para su fijación en una máquina rebajadora usual, existiendo en dicho cuerpo una ranura en la cual va montada una rueda de garganta acanalada angularmente, todo ello dispuesto de manera que la tira de piel a rebajar discorra en contacto con dicha garganta acanalada, ofreciendo solamente sus partes laterales a la acción de la cuchilla.

5. 2ª.- Dispositivo para el rebaje lateral de tiras de piel; tal y como queda sustancialmente descrito en la presente memoria e ilustrado en el adjunto dibujo.

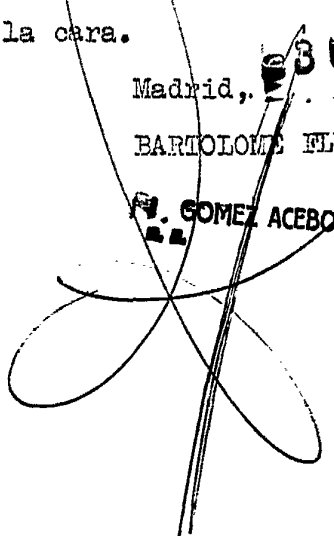
10. Esta memoria consta de 4 hojas escritas a máquina por una sola cara.

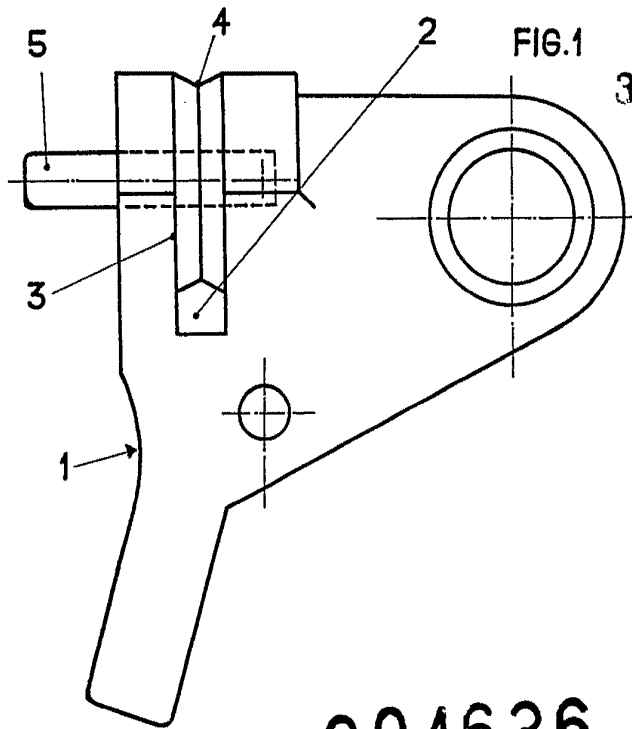
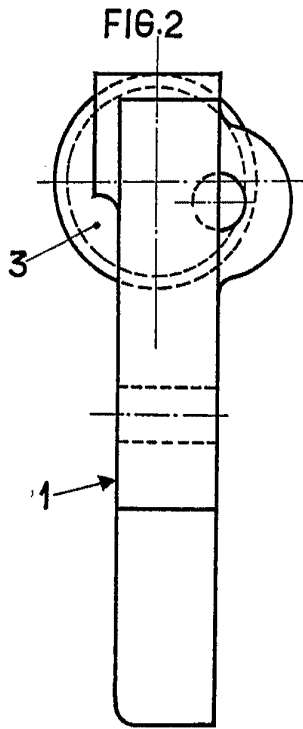
Madrid,

13 OCT. 1934

BARTOLOME ELUXA MUT

F. GOMEZ ACEBO Y MODEY





304636

FIG. 3

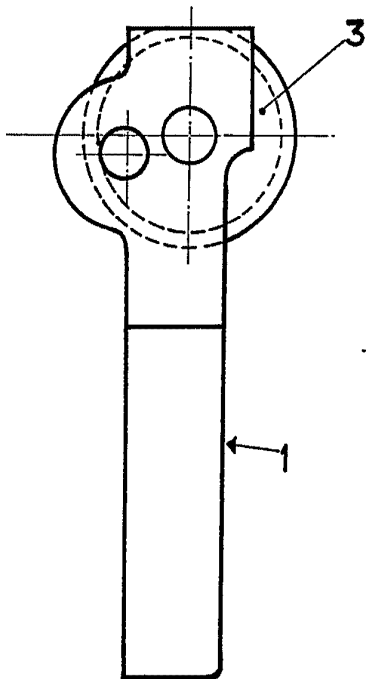
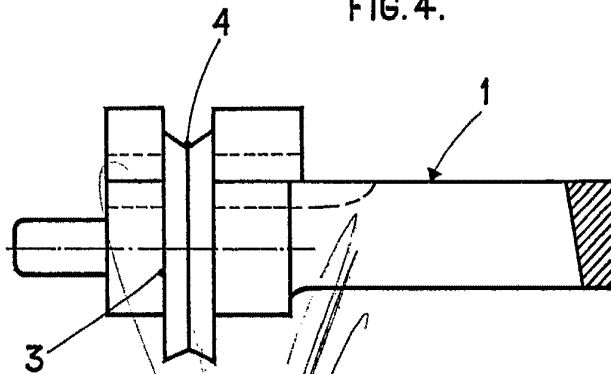


FIG. 4.



ESCALA VARIABLE.

~~7/3 OCT. 1908~~

MADRID.
BARTOLOME FLUXA MUT.

J. GOMEZ ACEBO Y MOLINA