

304615



Memoria Descriptiva

sobre

" Amplificador electrónico para teléfonos de campaña y
teléfonos automáticos".

=====

Solicitante:

D. SANTIAGO PUJALTE VISCOR, de nacionalidad española,
residente en: Avda. de España nº 1. Escalera 8.
CEUTA.

=====

Este aparato sirve para amplificar la voz
recibida en las terminales de teléfonos de campaña,
en todos los casos; tanto si la batería del otro
corresponsal se encuentren prácticamente agotadas o
5. bien la propia, e incluso por su gran amplificación



5. en caso de carecer de batería siempre que se emplee el auricular como microfono y aún en el caso que la propia pila se encuentre en malas condiciones, pues es suficiente con un voltio de tensión e intensidad de pocas milésimas de amperios para su funcionamiento. Como las baterías normales son de tres voltios y sus intensidades sobrepasen los seis amperios se demuestra que siempre actuara el amplificador.

10. Además del circuito original del amplificador es también innovación el sistema de conexiones ya que el circuito electrónico está compuesto de un transistor P N P. dos resistencias y dos condensadores que nunca podran deteriorarse por no ser electrolíticos y de tal forma conexiónados que no pueden ser perjudicados por las tensiones de llamadas con magneto (de 15. 20 a 50 voltios normalmente) ajenas ni propias, ni si accidentalmente se recibiera alto voltaje en la línea de comunicación por cruce o contactos de línea de conducción eléctricas, pues se aprovecha el rendimiento máximo del montaje compacto de la terminal y el sistema de bloqueo en la colocación del amplificador que nos ocupa; al mismo tiempo va dotado de un sistema de desacoplo para evitar posibles oscilaciones.

25. En caso de aumento de resistencia de líneas o cruce por humedad o falta de aislamiento; este aparato como ya se ha dicho; sigue amplificando, haciendo posible la conversación y entenderse perfectamente e incluso, sin que esto sea límite, de un aumento de varios millones de ohmios, como en caso de malas vueltas por tierra, o un cruce de líneas que su resistencia sea 30.



de cien o incluso mas ohmios.

- Este aparato esta compuesto por un circuito electronico, de tal forma quemen ningún caso perjudica a las terminales ni a sus conversaciones. Pudiendo adaptar a voluntad por su pequeño tamaño, exteriormente sin modificar en nada a las actuales terminales reglamentarias, o bien en su interior en cuyo caso tampoco hace falta ninguna modificación de sus circuitos, unicamente se conexiona en los tornillos existentes, sirviendo los mismos que en la actualidad tienen.
- 5.
- 10.

- Para su alimentación se aprovecha las pilas propias que por agotadas que esten sirven para el aparato, como se expreso anteriormente, no importa que de tres voltios haya descendido a uno.
- 15.

Puede colocarse este aparato como accesorio de las terminales, adosada en su tapa de forma similar a la manivela de la magneto o bien conexcionada interiormente.

- 20.
- Es práctico y de fácil manejo, y por sus resistencia de constitución no sufre por caída ni movimientos violentos, ni posibles confusiones en su manejo.

- 25.
- A fin de facilitar la comprensión de la presente memoria, se adjunta dibujos y esquemas del aparato y su empleo como un ejemplo de ejecución; sin caracter limitativo en los que:

La figura 1, representa la parte superior de un teléfono de campaña (Mod. Estandar C-30101).

- 30.
- La figura 2, representa una vista del aparato

30401520



en perspectiva, tamaño natural, para uso externo como accesorio.

La figura 3, representa una vista en perspectiva de la colocación para su empleo en el terminal.

5. La figura 4, representa el amplificador, parte externa en tres vistas distintas, en ejemplo de accesorios.

La figura 5, vista en perspectiva, a tamaño natural, para su colocación fija en el interior.

10. La figura 6, un modelo del aparato para uso, permanente, ya colocado en el interior.

La figura 7, representa el esquema eléctrico del terminal del teléfono.

15. La figura 8, representa el circuito electrónico, empleado como amplificación.

Con referencia en los citados dibujos, en la figura 1, se determinan mediante las letras (a), (b) y (c) los puntos de conexión. Las conexiones efectuadas por las bornas macho (b) y (c') figura 2 son las correspondientes a la (b y c) y la (a) se hace por medio de la plaquita flexible y elástica de latón fosforoso o similar.

20.

Tiene la particularidad de que la borna (b') deberá estar aislada por su parte externa a excepción de su cabeza, (parte inferior) que es la activa de entrada al amplificador.

25.

En ningún caso este aparato disminuye las cualidades de las terminales, pues se puede seguir empleando las conexiones de teléfono auxiliar como la clavija del laringófono.

30.

304015

= 20



Actua de la forma siguiente:

- La corriente modulada que se recibe, por pequeña que sea, es tomada por el amplificador sobre los puntos (A) y (B) de la figura 7 del circuito secundario de recepción es ampliada, teniendo la salida sobre los puntos (C) y (B) siendo la alimentación tomada al mismo tiempo del punto (B) como negativo y (D) como positivo, para lo cual es imprescindible que la borna del polo positivo de la batería que viene indicada en dicha pila por un signo (+) se conecte en su borna, que esta próxima a la borna de línea marcada en la terminal con la letra (L') impresa en las actuales terminales. No existiendo en caso de confusión ningún peligro para la terminal ni disminución del rendimiento, así como tampoco para el amplificador.
- 5.
- 10.
- 15.

El empleo de este invento posee grandes ventajas sobre los similares porque:

- Es de mínimos componentes, sin averías ya que sus elementos no son susceptibles de probables deterioros, además de estar aislado e incomunicado con el usuario de los elementos. No se emplea fuente de alimentación extraña, mínimo consumo, un mínimo de conexiones, fácil colocación y sin ningún cambio en las actuales terminales reglamentarias.
- 20.

- Es útil por su fácil empleo en los momentos sobre todo de actividad que por no disponerse de medios necesarios ni tiempo para averiguar ni corregir averías, las conversaciones telefónicas son indispensables; el buen funcionamiento de la recepción que por motivos diversos las conversaciones se hacen débiles, así como por gran
- 25.
- 30.

2 OCT. 1966



- 6 -

304615

ruido exterior sea necesario un volumen mayor de voz.

- No perjudica el empleo normal de las terminales, e incluso se obtienen buenas audiciones aunque por cualquier motivo no se disponga de las pilas reglamentarias de tres voltios pudiendo ser sustituidas por una de voltio y medio, de empleo corriente en linternas o en aparatos portátiles de transistores, no perjudicándole ni el empleo de mas de 4,5 voltios superior a las reglamentarias.

7 N O T A

10. Describa suficientemente la naturaleza del invento, así como la manera de realizarlo en la práctica, debe hacerse constar que las disposiciones anteriormente indicadas son susceptibles de modificaciones de detalle en cuanto no altere su principio fundamental, siendo
15. lo que constituye la esencia del referido invento y por lo que se solicita Patente de Invención por 20 años en España, sobre: "AMPLIFICADOR ELECTRONICO PARA TELEFONOS DE CAMPANA Y TELEFONOS AUTOMATICOS"; caracterizándose por lo siguiente:
20. 1ª.- Amplificador electrónico para teléfonos de campaña y teléfonos automáticos, caracterizado porque se aplica directamente sobre los terminales del aparato al cual esta destinado, cuya señal de entrada es automáticamente amplificada sin ninguna otra manipulación, y
25. consta de un transductor y dos resistencias en derivación, así como de dos condensadores uno de ellos en serie con la primera resistencia y el otro en derivación con la segunda.
30. 2ª.- Amplificador electrónico para teléfonos de campaña y teléfonos automáticos; tal y como queda sustan-



- 7 -

304615

cialmente descrito en la presente memoria e ilustrado en el adjunto dibujo.

Esta memoria consta de siete hojas escritas a máquina por una sola cara.

Madrid, - 2 OCT. 1904

SANTIAGO PUJALTE VISCOR.

I. GOMEZ ACEBO Y MODEI

R. L.

FIG. 5

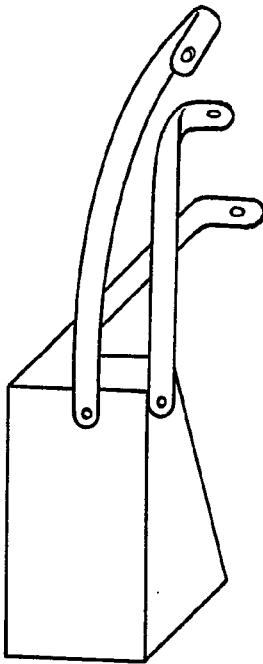


FIG. 6.

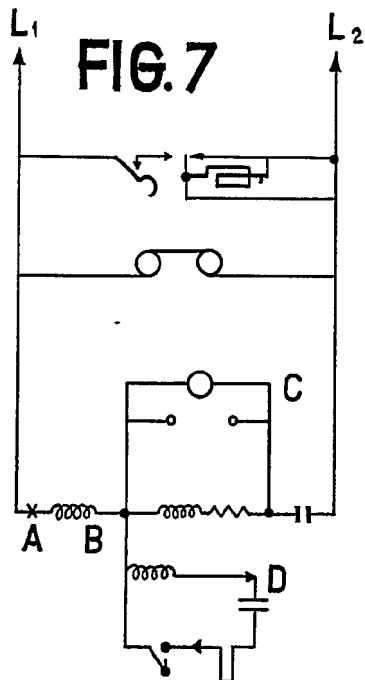
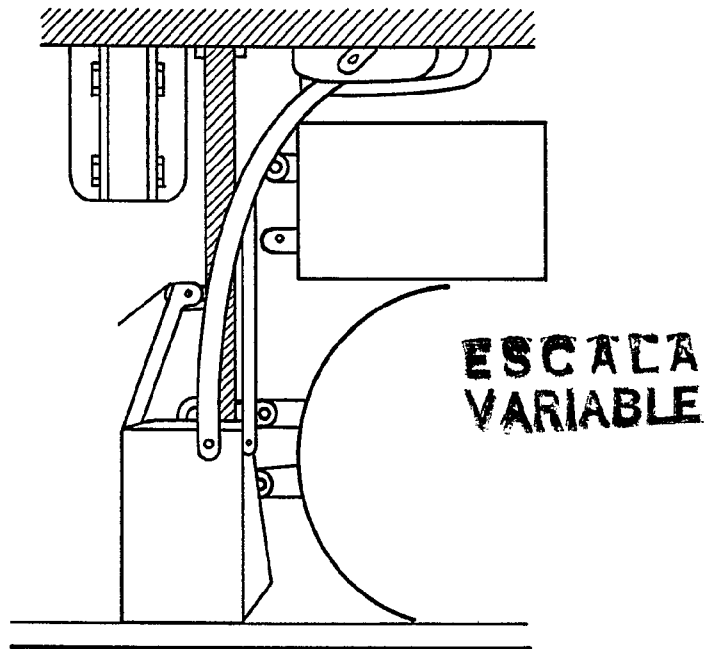
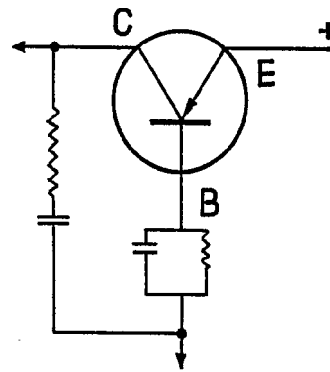


FIG. 8.



2 OCT. 1964

MADRID.
SANTIAGO PUJALTE VISCOR.

GÓMEZ ACEBO Y MODERNA

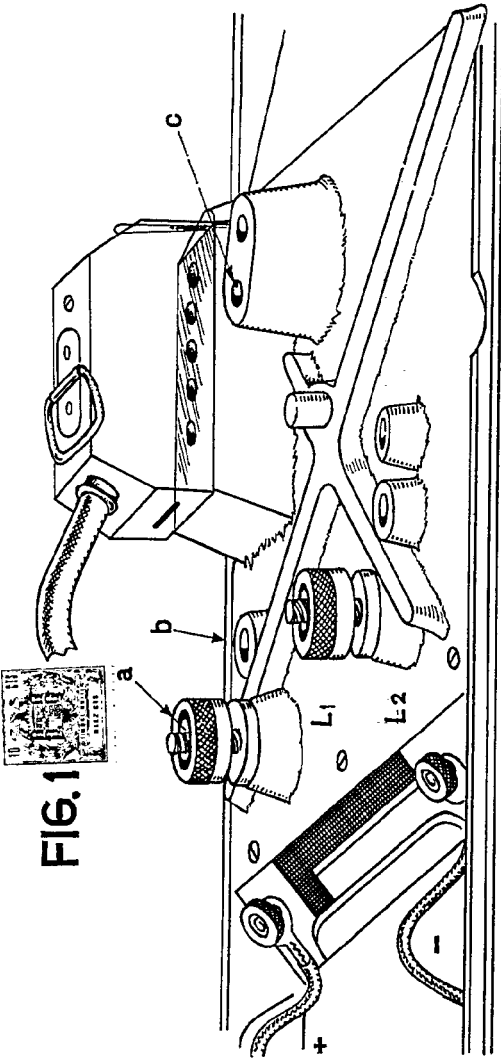
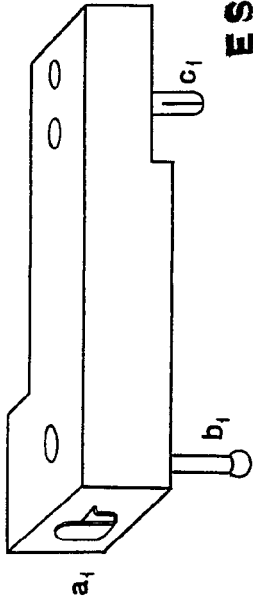


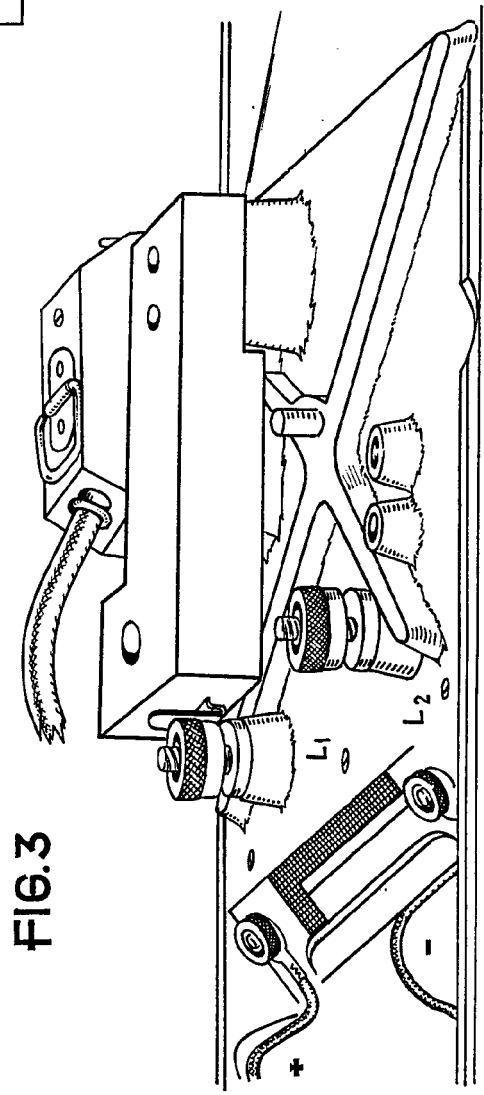
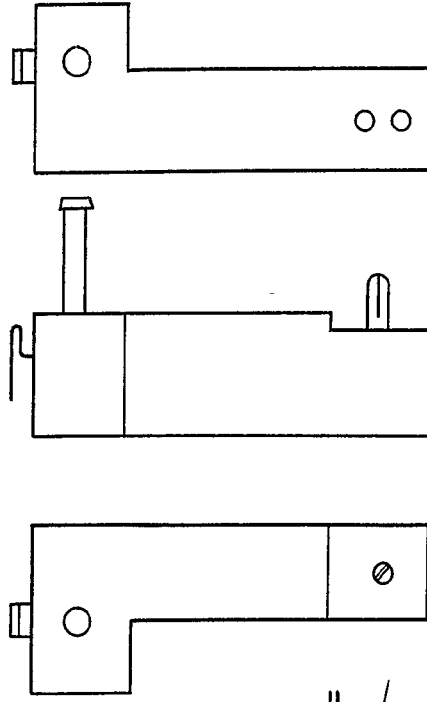
FIG.2



ESCALA
VARIABLE

30 x 15

FIG.4.



2 OCT. 1964

MADRID. SANTIAGO PUJALTE VISCOR.

10000

FIG. 1

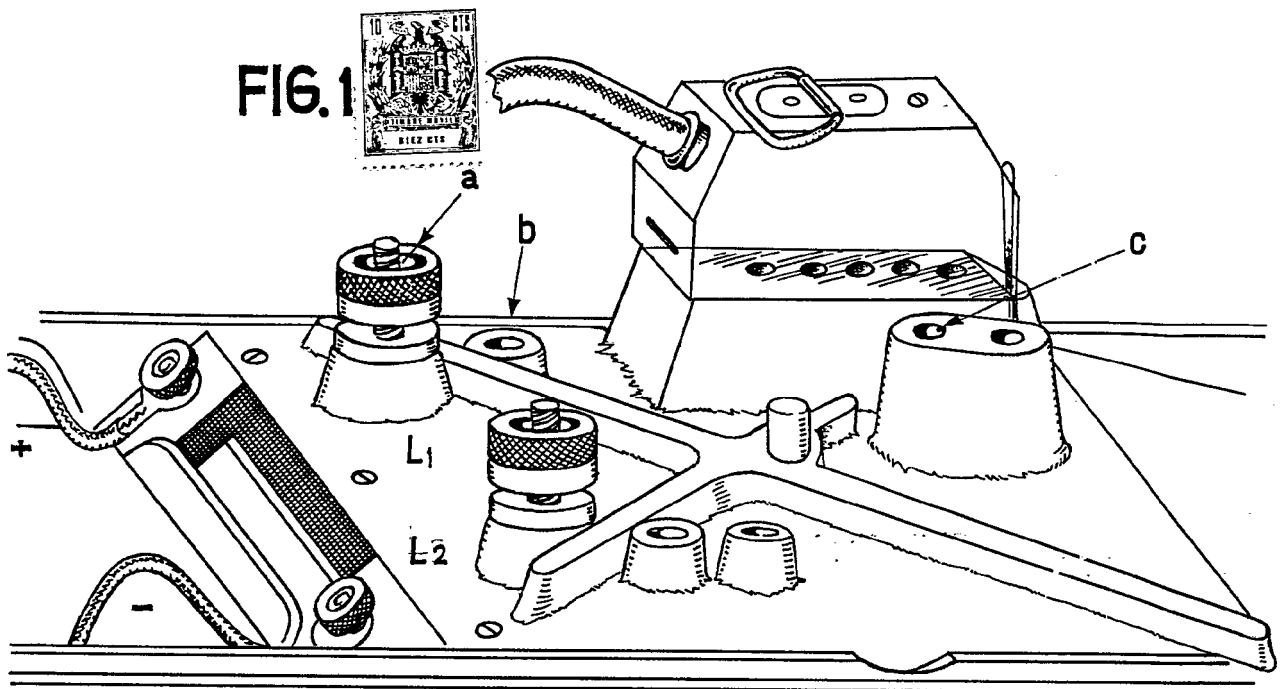


FIG. 3

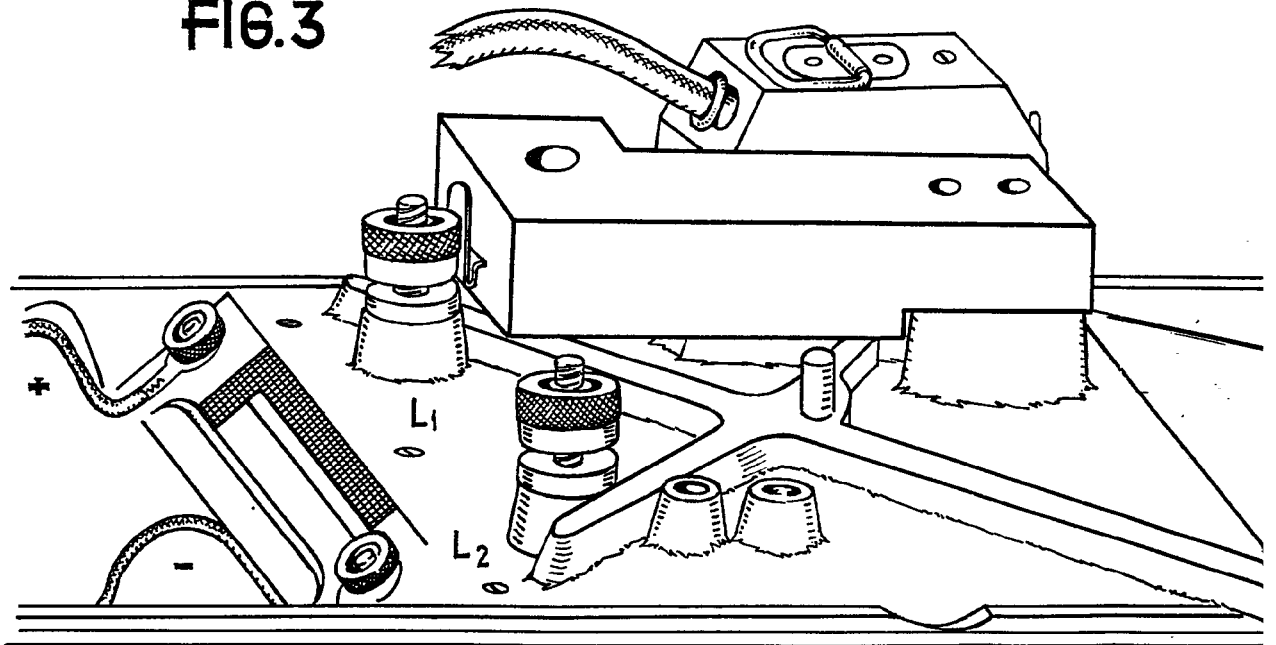
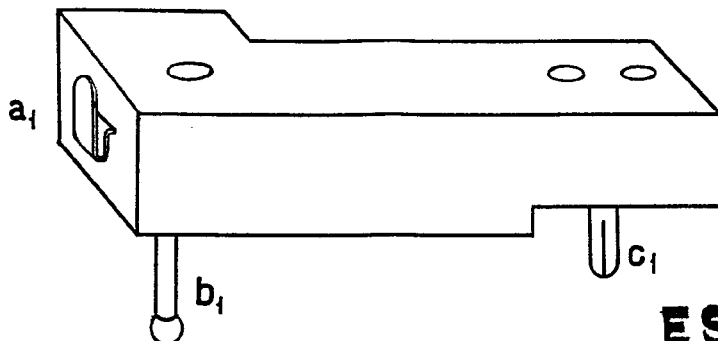


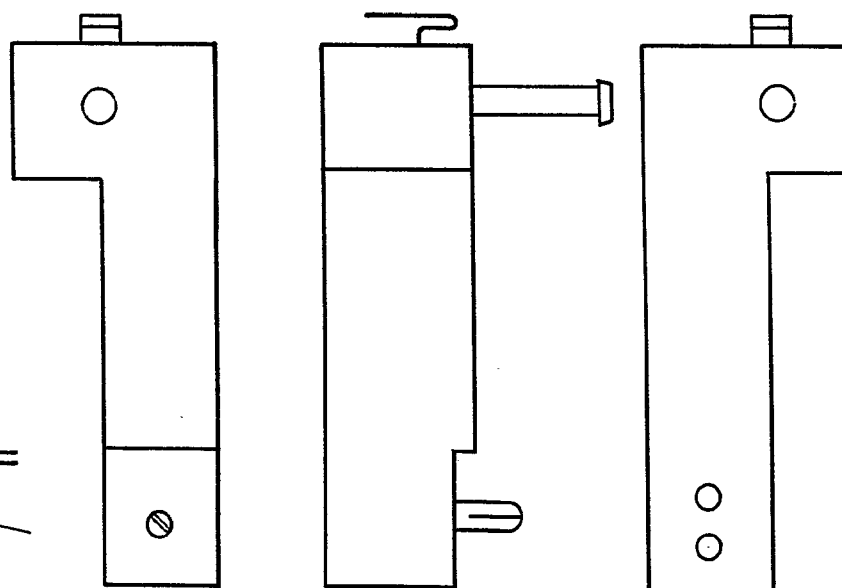
FIG.2



ESCALA
VARIABLE

FIG.4.

300015



2 OCT. 1904

MADRID. _____
SANTIAGO PUJALTE VISCOR.

L. GONZALEZ ALONSO Y CA. S.A.