



304594

MEMORIA DESCRIPTIVA

Correspondiente a la solicitud de registro de una Patente de Invención que, por veinte años se solicita para España a favor de D. Alberto FUERTES VALENZUELA, de nacionalidad española, domiciliado en ODON (Teruel).

p o r

"DISTRIBUIDOR DE SEMILLAS PARA MAQUINAS SEMBRADORAS"

Según el enunciado, consiste el objeto de esta invención un nuevo dispositivo distribuidor de semillas constituido básicamente por un tubo exterior en el que gira un eje macizo o hueco alojado en su interior cuyo eje, al ir dotado de una original disposición constructiva a base de alojamientos avellanados unidos por una ranura,



304594

recoge las semillas provenientes del depósito o tolva de la máquina sembradora, para posteriormente hacerlos caer sobre el terreno.

10           La construcción y diseño del distribuidor objeto de la presente patente, así como sus características funcionales mejoran notablemente todos los tipos de máquinas sembradoras conocidas en la actualidad ya que -según se detallará más adelante- mediante las previsiones construc-  
15           tivas que se reivindican se reduce al mínimo la destrucción de semillas que, por trituración generalmente, ocasionan las máquinas de tipo convencional que se utilizan en la actualidad en la agricultura.

          A fin de dar mayor claridad a la presente descripción, se acompaña a la misma una hoja de planos en la que  
20           aparece representado un posible caso de realización en la práctica el cual se cita a modo de ilustración, a título de ejemplo enunciativo y por tanto sin limitación alguna en cuanto a sus detalles accidentales.

25           De acuerdo con la numeración que en los mencionados dibujos se da a las diversas piezas y partes componentes del objeto, a continuación se detalla su construcción y características.

          Según se indicó al comienzo de esta memoria, el  
30           dispositivo distribuidor de semillas para máquinas sembradoras está constituido esencialmente por un tubo exterior (1) que actúa a modo de carcasa de dicho dispositivo. Este tubo presenta series de dos orificios: uno de entrada de grano (2) previsto en la parte de acoplamiento a la  
35           tolva; y otro segundo orificio (3) de salida de grano al



exterior.

34594

Dentro del tubo (1) gira un eje (4) normalmente macizo, (aunque también podría ser hueco) que gira en virtud de una polea (5) acoplada en uno de sus extremos.  
40 Esta polea va acoplada a un mecanismo variador de velocidad a fin de adecuar el trabajo de la máquina a las necesidades de la labor en cada caso.

En el mencionado eje (4) han sido arbitrados unos avellanados (6) que son los alojamientos en los que quedan  
45 introducidos los granos de semilla. Estos avellanados se encuentran repartidos a lo largo del eje (4) y dispuestos en línea recta sobre circunferencias establecidas en forma continua o en diversos puntos del eje, de acuerdo con las distancias que se precisen para la anchura de hileradas  
50 de siembra en cada tipo de labor.

Por otra parte, los mencionados alojamiento (6) se encuentran unidos entre sí por medio de ranuras (7) continuadas a lo largo del contorno circular del eje (4), cuyas ranuras evitan que se rompan los granos de semilla  
55 al girar este último.

Al coincidir un avellanado con el orificio (2) de entrada de semilla proveniente de la tolva penetra uno o varios granos en el alojamiento y como quiera que el eje se encuentra en constante movimiento, aquellos granos que  
60 no han quedado introducidos por completo basculan sobre el borde del tubo-carcasa (1) para quedar alojados en las ranuras con lo que se evita su destrucción por aplastamiento.

Descrito y representado el objeto industrial de esta  
65 patente, se declara como de propia invención y como no



3 45 94

70 practicado en España, haciéndose la expresa salvedad de que los detalles accidentales de forma, tamaño y materiales utilizados en su construcción, así como la previsión de los descritos avellanados, los cuales pueden quedar sustituidos por series de ranuras transversales o cualquier otra disposición similar, podrán ser objeto de variación sin que tales modificaciones desvirtúen la esencialidad que queda resumida en las siguientes reivindicaciones.

75

N O T A

EN RESUMEN: La presente Patente de Invención que, por veinte años se solicita para España, ha de recaer sobre las siguientes reivindicaciones:

- 80 1ª.- "DISTRIBUIDOR DE SEMILLAS PARA MAQUINAS SEMBRADORAS", caracterizado esencialmente por estar constituido por un tubo dispuesto en el fondo de la tolva de la máquina el cual presenta series compuestas por dos orificios básicos: uno superior, de entrada de grano y otro inferior de salida al exterior; girando dentro de dicho tubo un eje accionado por una polea lateral y provisto de variador de 85 velocidad, en cuyo eje quedan arbitrados unos avellanados para alojamiento de los granos de semilla recogidos de la tolva, dentro de los cuales estos últimos son transportados a los orificios de caída de semilla sobre el terreno.
- 90 2ª.- "DISTRIBUIDOR DE SEMILLAS PARA MAQUINAS SEMBRADORAS" según la reivindicación anterior, caracterizado porque los avellanados citados en la reivindicación primera se encuentran dispuestos en diversos puntos del eje giratorio formando circunferencias sobre éste; hallándose los 95 mencionados avellanados unidos entre sí por medio de ra-



304594

nuras continuadas a lo largo de las citadas circunferencias.

3ª.- Por último se reivindica la protección jurídica que, por veinte años se solicita para España - - - - -

100

p o r

"DISTRIBUIDOR DE SEMILLAS PARA MAQUINAS SEMBRADORAS"

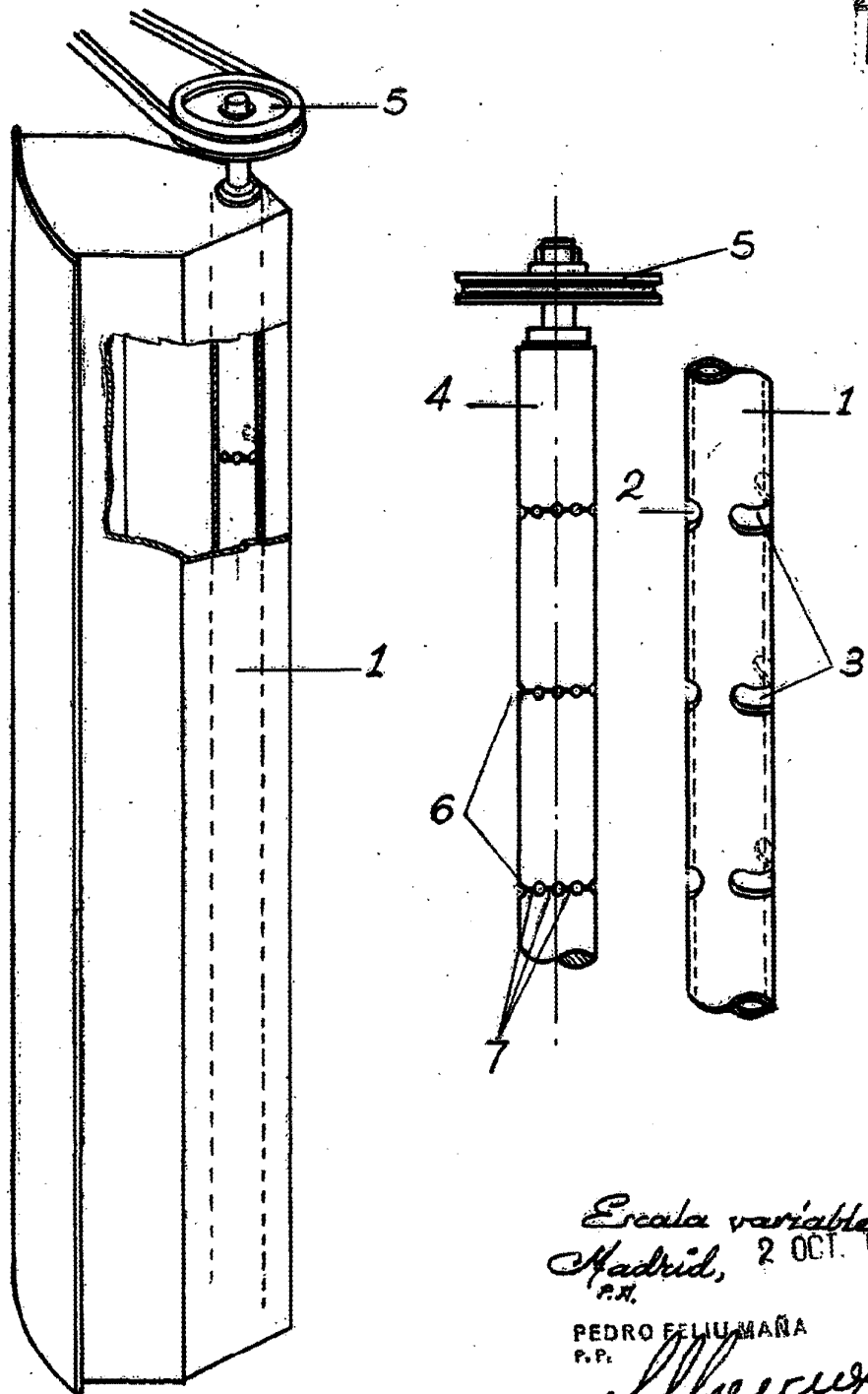
Todo conforme queda expresado en la presente memoria descriptiva que consta de cinco folios escritos a máquina por una sola cara y una hoja de planos que se acompaña.

105

Madrid, 2 OCT. 1964

P.A.

PEDRO FELIPE MAÑA  
P.P.



*Escala variable*  
Madrid, 2 OCT. 1964  
P.R.

PEDRO FELIUMANA  
P.R.