



W. Hckenberg - H. Siegel 6-5

304535

MEMORIA DESCRIPTIVA PARA SOLICITAR PATENTE DE INVENCION
EN ESPAÑA POR: "METODO PARA EFECTUAR POR MEDIOS SENCILLOS
COMMUTACIONES EN SISTEMAS TELEFONICOS CON REGISTRADOR"
A NOMBRE DE STANDARD ELECTRICA, S.A., DOMICILIADA
EN MADRID, RAMIREZ DE PRADO Nº. 5

En los sistemas telefónicos se desea frecuentemente que los abonados se conmuten por ejemplo al servicio telefónico de abonados ausentes que recibe determinadas llamadas para estos abonados. Se conocen diversos dispositivos en los que esta conmutación la hace el mismo abonado. Sin embargo, todos estos dispositivos exigen un gasto considerable por abonado.

El objeto de este invento es el de encontrar un método para sistemas telefónicos con registrador mediante el cual la conmutación pueda hacerse con medios sencillos. Esto se consigue de acuerdo con el invento en el que cada conexión originada se determina el número llamado, la condición de conmutación, y la identificación especial del abonado (categoría del abonado); se transmiten por el traductor de identificación al registrador disponible para esta conexión de llamada y se almacena allí, y que, después de marcar el número marcado por el abonado dicho número llamado es comparado con el nú-

./..

304535



2.

mero llamado almacenado, y en caso de coincidencia de ambos números se empieza el proceso correspondiente de conmutación según la identificación almacenada y los elementos de información posteriormente marcados.

20 A continuación se explica el invento con detalle mediante un ejemplo y con la ayuda del diagrama que se acompaña.

Durante el establecimiento de una conexión entre el abonado que llama y el registrador se ganan tres elementos de información mediante el empleo del traslator de identificación KZO/Bu:

25 1. El número llamado (a partir de la identificación del abonado a través del convertidor de código CW).

2. Identificación de la categoría a la que pertenece el abonado (a partir del número llamado determinado), y

30 3. Los requerimientos de conmutación que existen probablemente para este abonado.

Dichos elementos de información se inscriben en los elementos de almacenamiento del registrador (Rg), disponible para este establecimiento de llamada, principalmente en el almacenamiento de número llamado (Rn Sp), el almacenamiento de identificación (K Sp) y 35 el almacenamiento de conmutación (USp).

Las identificaciones que son dirigidas al registrador en este caso por la conmutación automática a través de la estación de abonado son, por ejemplo:

40 Preferencia para servicio especial o para anulación de la conmutación.

Preferencia para conmutación automática, por ejemplo, a servicio de avisos o anulación de dicha conmutación respectivamente.

El almacén de conmutación contiene elementos de información sobre la condición de conmutación del abonado, p.e. si está con-

./..



304535

3.

45 mutado a un servicio especial o a un servicio de avisos. En el tráfico de origen se pueden derivar diferentes tonos para marcar. Si, por ejemplo, un abonado se conmuta a un servicio especial, puede ser informado de la conmutación existente por "un tono para marcar particular", mientras que el abonado sin esta condición de conmutación recibe el tono para marcar "normal".

50 Cuando un abonado Tln, quiere conmutar el mismo su estación, autorizado por la identificación correspondiente, tan pronto como se ha establecido la conexión con el registrador por el procedimiento ya conocido y tan pronto como dicho registrador ha recibido y almacenado los elementos de información antes mencionados y el tono de marcar indica que el registrador está listo para recibir la información del disco, marca en primer lugar su propio número de llamada, cuyo número se almacena en el almacén de disco WSp de dicho registrador.

55 Cuando el elemento comparador V encuentra la coincidencia del número llamado seleccionado con el número llamado obtenido por el control de identificación St se conmuta, cuando se ha recibido en el almacenamiento de identificación KSp la identificación autorizada de tal forma que los números siguientes almacenados en las células de almacenamiento Sp5 ... Spn se evalúan como peticiones de control para el traslator de identificación KZO. Comparando los números llamados se evita que erróneamente o maliciosamente la conmutación sea hecha por otros abonados, y por la información de identificación del almacenamiento respectivo KSp se evita la conmutación automática para abonados no autorizados a ello.

70 Este intento lleva a la obtención de un tono de ocupado. El mando de control puede ser de un solo o de varios números de acuerdo con el número de categorías y variantes de conmutación. De las órdenes y las identificaciones se derivan "órdenes de conmutación" para

./..

304535

4.



modificaciones en el traslator de identificación KZO.

75 A este fin el registrador Rg solicita al marcador M. Cuando dicho marcador está preparado para cooperar con dicho registrador, el relé de acoplamiento KK se acciona y a través de él conecta la dirección del abonado (Células de almacenamiento Sp 1 4) y la señal de control (orden de conmutación (células de almacenamiento Sp 5 ...
80 Spn)) La dirección del abonado se lleva al traslator de identificación KZO como para una conexión de llamada terminal en tanto que las peticiones de control se llevan directamente desde el marcador a la parte de conmutación del traslator de identificación KZO/BU.

 En dicho traslator de identificación KZO los almacenamientos
85 de los abonados respectivos se cambian de acuerdo con las peticiones de control inscribiéndose en los almacenamientos una nueva condición de conmutación.

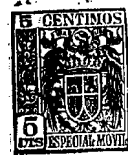
 Al marcador M es informado por el traslator de identificación KZO que se ha llevado a cabo la orden de conmutación y recibe
90 la orden de establecer una conexión para una facilidad no representada que informa al abonado que la conmutación se ha hecho, aplicando tonos o señales de información según la petición del control.

 Por un mando de control especial el abonado puede iniciar, cuando su conexión está conmutada, por ejemplo a servicio especial que
95 el marcador establece, una conexión a una posición de operador de servicio especial siguiendo la conmutación del traslator de identificación KZO.

 Si por ejemplo un abonado, conmutado a servicio especial, es marcado por otro abonado el marcador es solicitado como ya se ha
100 descrito, por el registrador después de completar la marcación y dicho marcador recibe el número llamado a través del canal de dirección del abonado. Sirve no solo para recibir una información en el traslator de identificación sino para marcar también allí al abonado llamado. Pues-

./..

304535



5.

to que, sin embargo, en un tráfico terminal la conmutación a servicio
105 especial se toma del marcador, la marcación del abonado se cancela allí
inmediatamente y en su lugar se conmuta un marcador direccional a tra-
vés del cual se obtiene un servicio de aviso o una posición de opera-
dor.

El traslator de identificación puede subdividirse en una
110 parte eléctrica y una parte constructiva. Las identificaciones de ca-
tegoría y las condiciones de conmutación que permanecen durante perio-
dos de tiempo largos resulta conveniente hacerlas con puentes solda-
dos o enchufados en tanto que las identificaciones que se cambien des-
pués de tiempos cortos y las identificaciones que se cambian frecuen-
115 temente y las conmutaciones deben accionarse eléctricamente. Para la
conmutación automática hecha por la estación del abonado es forzoso el
diseño eléctrico cambiante del almacenamiento de conmutación del tras-
lator de identificación.

Cuando también las identificaciones que dan a ciertos abo-
120 nados la autorización para conmutación automática tienen que escribir-
se y anularse eléctricamente y con control remoto dicha posibilidad de-
be limitarse a unas pocas conexiones accesibles únicamente a los ser-
vicios de la administración. Una autorización de conmutación llamada
"BBA" señala las conexiones de servicio.

125 Cuando desde tal subestación de servicio debe cambiarse a
una identificación el abonado es llamado como otro abonado cualquiera.
Por la información de identificación especial "BBA" asignada, a dicha
conexión de abonado y que ya fué almacenada en el registrador durante
la captura originaria, el registrador pide el marcador únicamente cuan-
130 do el operador ha marcado un número de control separado para conmuta-
ción o desconexión a una identificación determinada junto con el núme-
ro llamado del abonado respectivo. Con esta identificación especial se

./..



304535

6.

135 hace una comparación entre el número llamado almacenado y el número
llamado marcado. Entonces llega al marcador una orden de conmutación
separada semejante a la que se origina durante la conmutación auto-
mática además del número que llama del abonado, y desde dicho marcador
al traslator de identificación que indica que la identificación del
abonado llamado ha cambiado. Por dicha orden de conmutación se evita
además en el registrador que se establezca la conexión al abonado lla-
140 mado. El operador también puede recibir señales de conocimiento des-
pués de que sea terminado el cambio de identificación.

Para efectuar una llamada normal desde una estación de
servicio a una estación de abonado el abonado de la estación de ser-
vicio debe marcar un número separado después de haber marcado el nú-
145 mero del abonado deseado con cuyo número el registrador empieza a es-
tablecer la conexión.

En los sistemas telefónicos con distintos grupos de control
cada uno de dichos grupos de control tiene su propio traslator de
identificación que da los elementos de información concernientes a
150 los abonados pertinentes respectivos. Los elementos de información se
transfieren como se ha descrito anteriormente al marcador o al re-
gistrador respectivo. Debe considerarse que los marcadores de grupo in-
dividuales pueden alcanzarse unicamente a través de los marcadores di-
reccionales. En dicho marcador direccional los diferentes elementos
155 de información se conectan a través del marcador de grupo capturado.

Este invento corresponde a una solicitud de Patente for-
mulada en Alemania el 3 de Octubre de 1963, señalada con el N°
St 21.439 y se acoge por lo tanto a los beneficios que otorgan los
Convenios Internacionales en vigor.

./..



304535

7.

----- N O T A -----

160

Los puntos de invención propia y nueva que se facilitan para que sean objeto de esta Patente de Veinte años son los siguientes:

165

170

1 - Método para efectuar por medios sencillos conmutaciones en sistemas telefónicos con registrador caracterizado porque en cada conexión de origen el número llamado y la condición de conmutación así como la identificación especial del abonado está determinada, se transmite por el traslator de identificación (KZO) al registrador (Rg) dispuesto para esta conexión de llamada y se almacenan allí y porque después del almacenamiento del número llamado marcado por el abonado, dicho número llamado se compara con los número almacenados y porque en caso de coincidencia de ambos números llamados se comienzan los procesos correspondientes de conmutación según la identificación almacenada (autorización) y según los elementos de información marcados posteriormente.

175

2 - Un método según el punto 1 caracterizado en éste porque de acuerdo con una identificación particular (BBA) la comparación de los números almacenado y marcado es denunciada y la identificación y/o la condición de conmutación del número llamado seleccionado es cambiada.

180

3 - Un método según el punto 1 caracterizado en éste porque dependiendo de la clase de una petición de control la realización de un cambio de la identificación es indicada por señales o avisos de conocimiento.

185

4 - Un método según el punto 1 caracterizado en éste porque cuando el abonado levanta su microteléfono es informado de la condición de conmutación existente por un tono para marcar especial.

5 - Un método según el punto 3 caracterizado en este por-

./..

304535



s.

que se hace la conexión al servicio correspondiente en lugar de emitir un tono o señal de reconocimiento.

190

6 - Método para efectuar por medios sencillos conmutaciones en sistemas telefónicos con registrador.

Tal y como se ha descrito en la Memoria que antecede, representado en los dibujos que se acompañan y a los fines especificados.

195

Esta Memoria consta de ocho hojas escritas por una sola cara.

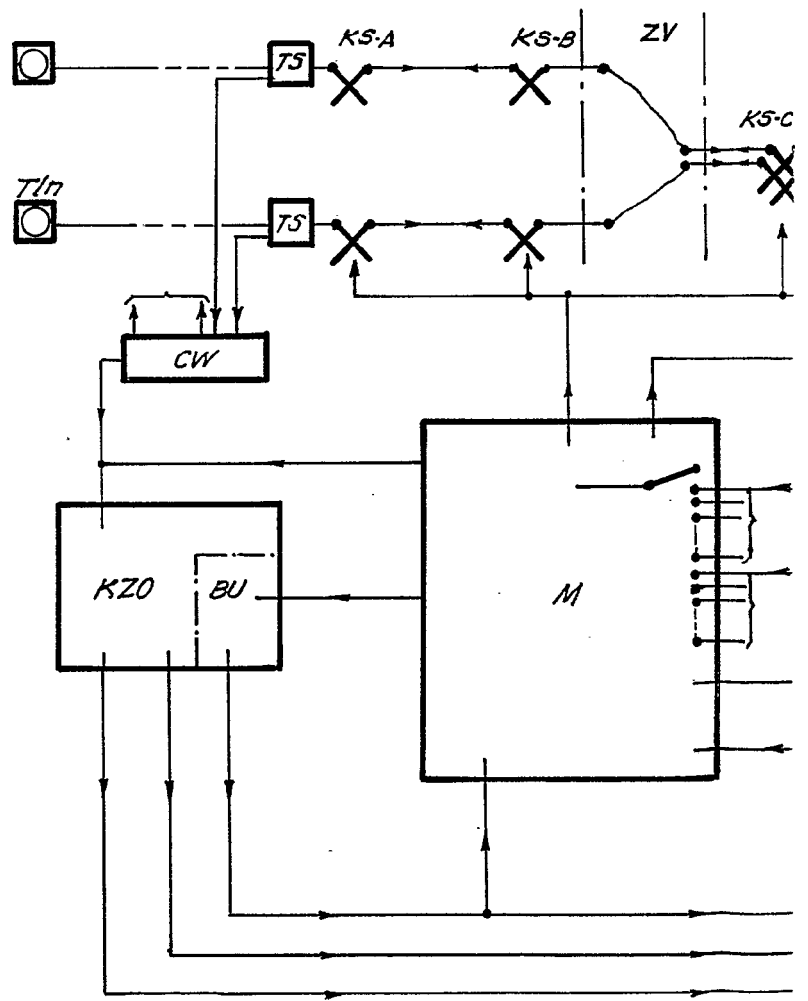


MADEID, 30 SEP. 1964

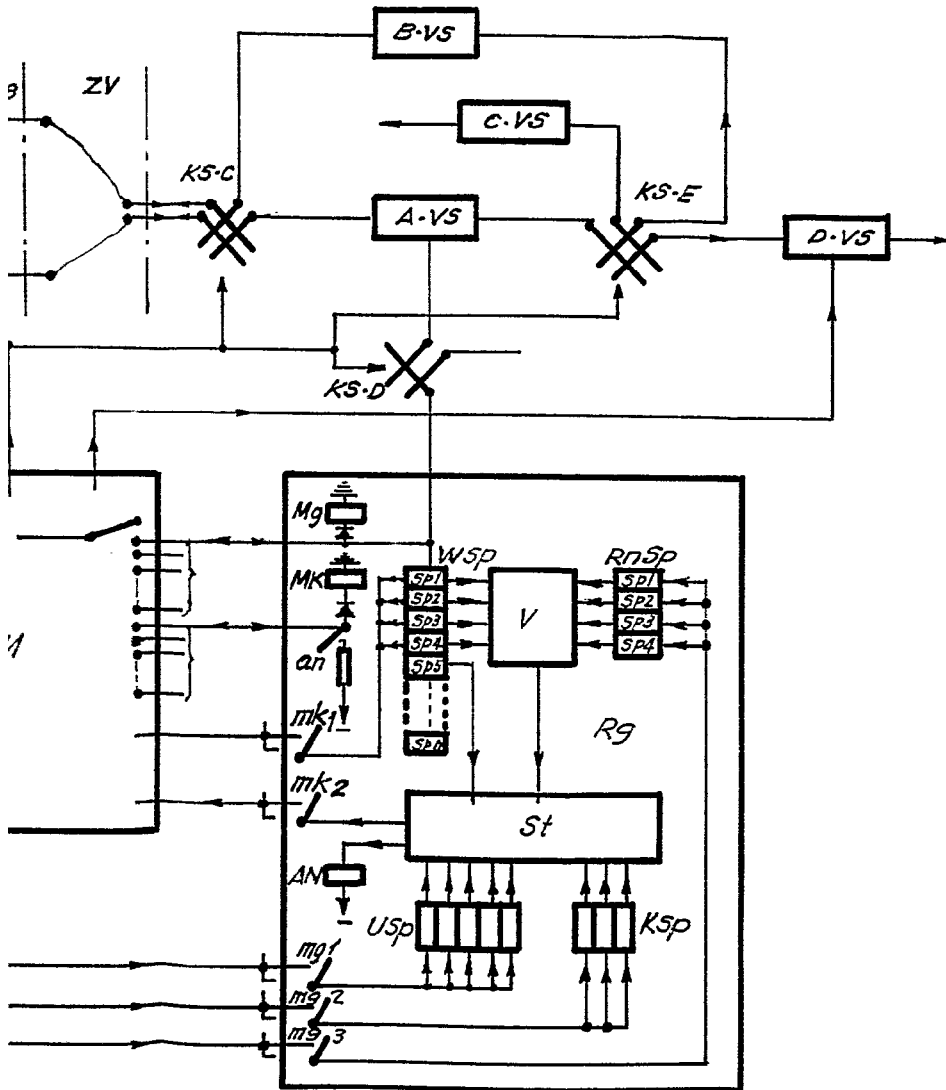
STANDARD ELECTRICA, S. A.

Secretario General

STANDARD ELECTRICA, S. A.



304535



STANDARD ELECTRICAL, S. A.

Sucursal General