



298

304503

CERTIFICADO DE ADICION

M E M O R I A D E S C R I P T I V A

S o b r e :

" MEJORAS INTRODUCIDAS EN EL OBJETO DE LA PATENTE PRINCIPAL
Nº 283.745, POR: PERFECCIONAMIENTOS INTRODUCIDOS EN LAS GRA-
DAS DE DISCOS "

- - - - - p

Solicitante: Don Celestino SIMO PRAT, de nacionalidad espa-
ñola, domiciliado en Avda. José Antonio núms.
14-20, TORA (Lérida).

- - - - -



30450 29

La presente memoria descriptiva tiene como fin la declaración del objeto sobre que ha de recaer el privilegio de explotación industrial y comercial exclusiva en el territorio nacional de acuerdo con las Leyes sobre Propiedad Industrial, de un primer Certificado de Adición de la Patente de Invención nº 283.745 que, como el enunciado indica, trata de unos perfeccionamientos introducidos en las gradas de discos.

Las gradas construídas de acuerdo con las características reivindicadas en la Patente primitiva han obtenido un claro éxito como se había previsto de acuerdo con los resultados obtenidos en los prototipos experimentales.

Sin embargo, el demandante ha querido perfeccionar aún más éste tipo de gradas de discos siempre basándose en la línea de las características fundamentales de la Patente primitiva que, como ya se ha indicado ha proporcionado un resultado excelente.

Así en determinados casos y especialmente por la particular estructura del terreno se ha observado que mediante una variante en la disposición de las filas de discos delanteros se podían obtener una mayor facilidad en el laboreo y principalmente un mayor rendimiento de tierra volteada.

Dicha disposición consiste en esencia en situar las gradas delanteras de forma que su acción se solape, para lo cual los últimos discos de una de las gradas quedan situados en coincidencia con la línea de acción de los pri-



304503

29 81

meros discos de la otra grada delantera.

- La acción combinada de dichas filas delanteras con la acción de los discos de la fila trasera determina un volteado enérgico de la tierra, especialmente por la
5. zona central, así como un mejor equilibrio de fuerzas que repercute en mayor comodidad en el manejo del tractor.

- Con el fin de facilitar la interpretación más exacta del objeto sobre que ha de recaer el privilegio solicitado, en el plano adjunto, complementario de la presente
10. exposición se representa a título exclusivamente de ejemplo, y por consiguiente sujeto a variación, una planta de una grada de discos realizada de acuerdo con el invento en la cual se reflejan en particular las características del presente Certificado de Adición.

15. Como se muestra en la citada figura la grada está constituida por un bastidor de perfiles metálicos soldados 1, de forma sensiblemente trapezoidal, que presenta en su parte anterior el caballete para enganche 2 para el tractor adecuadamente arriestrado.

20. En su parte posterior se encuentra la fila de discos 4 montados en la barra 3 que se articula en 5 mediante un bulón alojado en un orificio del bastidor. Dicha barra es susceptible de ser situada en la posición angular más adecuada al estar acoplada en forma fija mediante el torni-
25. llo 7 alojado dentro de la corredera curva 6.

En la parte anterior se fijan, también en forma susceptible de variación de su posición angular, las filas



304503

de discos 12 y 14 montados en sus respectivas barras soporte 8 y 13.

La primera de dichas barras se articula en 9 y se fija mediante un sistema de tornillo 11 y corredera curva 10 similar a la de la barra posterior. En igual forma se fija y articula mediante el bulón 15 y el tornillo 17 alojado en la corredera 16 fijo a la barra 13.

La característica fundamental de la citada grada es que sus filas de discos delanteros están solapadas, es decir, la fila correspondiente a la barra 8 se encuentra en parte por detrás de los discos de la fila correspondiente a la barra 13.

Tal disposición hace que sea mucho más activo en la zona central el volteado de la tierra, así como determina un mejor equilibrio de esfuerzos en la tracción.

Descrita suficientemente la naturaleza del invento, así como un ejemplo práctico para la realización industrial del mismo, solo cabe añadir que en el conjunto y partes constitutivas es posible introducir cambios de forma, materia y disposición, siempre que tales alteraciones no supongan variación sustancial en el objeto fundamental.

N O T A

El Certificado de Adición, que se solicita en España, de acuerdo con la vigente Legislación, deberá recaer sobre: "MEJORAS INTRODUCIDAS EN EL OBJETO DE LA PATENTE PRINCIPAL Nº 283.745, POR: PERFECCIONAMIENTOS INTRODUCIDOS EN LAS GRADAS DE DISCOS", según las características



esenciales de las siguientes:

304503

REIVINDICACIONES

1^a.- Mejoras introducidas en el objeto de la Patente principal nº 283.745, por: Perfeccionamientos introducidos en las gradas de discos, dotadas de una fila de discos posterior y dos filas de discos anteriores todas ellas susceptibles de variación en su posición angular relativa, que se caracterizan porque las dos filas delanteras presentan parte de sus discos situados hacia el centro del conjunto solapados, es decir, la línea de acción de los primeros discos de una fila coinciden con la línea de acción de los últimos discos de la otra fila, obteniendo con ello una acción sobre el terreno enérgica en la zona central.

2^a.- MEJORAS INTRODUCIDAS EN EL OBJETO DE LA PATENTE PRINCIPAL Nº 283.745, POR: PERFECCIONAMIENTOS INTRODUCIDOS EN LAS GRADAS DE DISCOS.

Según queda sustancialmente descrito en la presente memoria, que consta de cinco hojas, escritas a máquina por una sola cara y dibujos.

Madrid, 29 de Septiembre de 1964

Don CELESTINO SIMO PRAT

P. P.

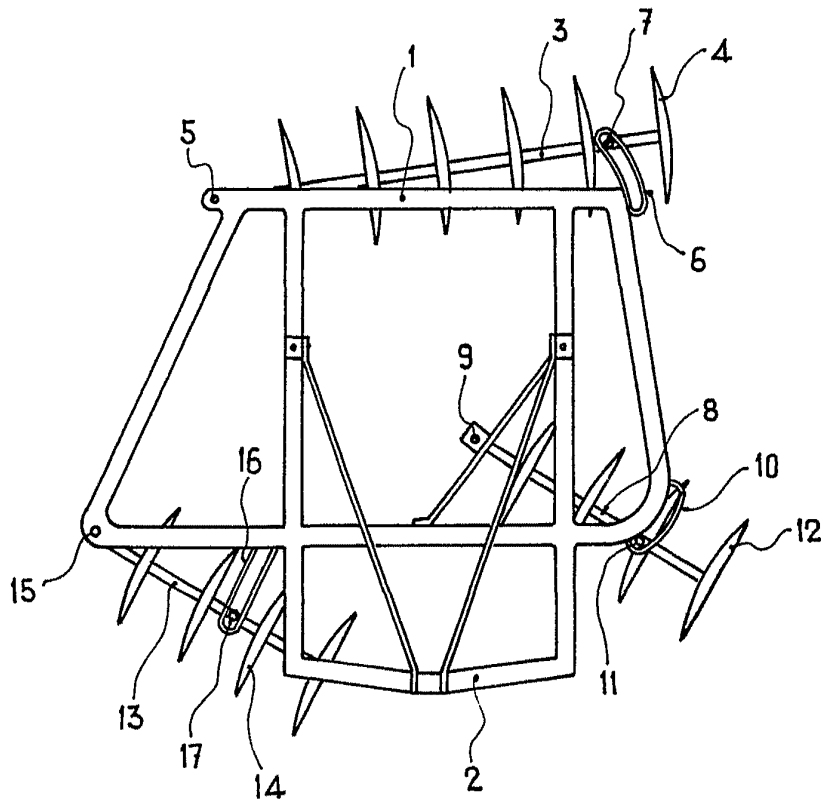
FRANCISCO GARCIA CABRERIZO

P. P.



295

304503



Madrid, 29 SEP. 1964
 CELESTINO SIMO PRAT
 P. P.
 FRANCISCO GARCIA CASTENZO

ESCALA VARIABLE