

29



304500

memoria descriptiva

CLASE DE REGISTRO

Una Patente de Invención, por veinte años en España

NOMBRE Y NACIONALIDAD DEL SOLICITANTE

la r.s. Hans Sasserath u. Co. Kom. Ges.
(sociedad alemana)

RESIDENCIA Y DOMICILIO

Rheydt/Rhld (Alemania) Dorfbroicher Strasse 24

OBJETO

"DISPOSITIVO CONMUTADOR DE PRESION DE DIFERENCIA
CON MANDO DE MEMBRANA"

=====

PRIORIDAD

Patente alemana M 46.592/21c Gbm. del 22 de Noviembre 1963.

=====

29 SEP 1964



- 1 -

1

304500

5

El invento se refiere a un dispositivo conmutador de presión de diferencia, que se compone esencialmente de una parte de maniobra de membrana de gran sensibilidad y de una cabeza conmutadora monopolar, respectivamente bipolar, unida con la carcasa de la membrana mediante una brida de sujeción.

10

La función del aparato consiste exclusivamente en que -producido por las diferencias de presión- el circuito de la corriente del grupo de calefacción se cierra, respectivamente se interrumpe, por ejemplo, en aparatos de agua caliente a presión calentados eléctricamente. Además, existen posibilidades de utilización en todos los casos, en que por las diferencias de presión, que se manifiestan, deben vigilarse o regularse aparatos, respectivamente instalaciones (instalaciones de señales, accionamiento de válvulas magnéticas, etc.).

15

El husillo conmutador, al mismo tiempo vástago de válvula 6 en la parte de maniobra de la membrana, permanece en posición de reposo mientras que la compensación de presión en la instalación, respectivamente en las cámaras de presión (4 + 5), se conserve por encima o por debajo de la membrana.

20

Sin embargo, si en una de ambas cámaras (4 + 5) del recinto de presión dividido por la membrana 3 se manifiesta la más mínima diferencia de presión (creciente o menguante) el husillo de conmutación 6 se mueve con gran carrera en la dirección de la cabeza conmutadora 14 o en sentido opuesto, y desconecta, respectivamente conecta, en seguida la parte eléctrica de la instalación, respectivamente del aparato.

25

El efecto de conmutación, es decir la conexión, respectivamente desconexión, debe determinarse por simple cambio de borna de las conexiones a las bornas de empalme en la cabeza conmutadora 14.

29 SET 1964



304500

1

Las diferencias de presión prescritas o permitidas en cada caso hasta la conexión, respectivamente desconexión, por el conmutador de presión de diferencia se ajustan en el husillo conmutador 6 girando hacia dentro, respectivamente hacia fuera, el tornillo de ajuste 16.

5

N O T A

10

La presente patente de invención comprende las siguientes reivindicaciones:

15

1.- Dispositivo conmutador de presión de diferencia con mando de membrana, caracterizado porque dos mitades de carcasa simétricamente iguales forman dos cámaras de presión separadas por una membrana.

20

2.- Dispositivo conmutador según la reivindicación 1, caracterizado porque la membrana está unida con el husillo de la válvula, respectivamente con el husillo conmutador, por medio de discos apoyadores y tuerca por ambos lados, estando ajustado en la carcasa.

25

3.- Dispositivo conmutador según las reivindicaciones 1 ó 2, caracterizado porque el husillo de válvula, respectivamente conmutador, está guiado cerrando en la mitad de la carcasa y es libremente móvil a través de un taladro hueco con taladro lateral de aireación.

4.- Dispositivo conmutador según las reivindicaciones 1 - 3, caracterizado porque dos muelles de presión iguales sostienen la membrana en la posición de partida.

5.- Dispositivo conmutador según las reivindicaciones 1 - 4, caracterizado, porque la empaquetadura superior del husillo se efectúa mediante anillo en O, cuya presión de aplicación contra el hu

29



- 3 -

3 4500

1 sillo puede regularse por un anillo de rosca.

5 6.- Dispositivo conmutador según las reivindicaciones 1 - 5, caracterizado porque la cabeza conmutadora está unida con la carcasa por medio de una brida sujetadora que por su parte está fijada a la carcasa por un capuchón roscado.

10 7.- Dispositivo conmutador según las reivindicaciones 1 - 6, caracterizado porque el ajuste del momento de conmutación se efectúa por giro de entrada, respectivamente de salida, de un tornillo ajustador, por lo que se disminuye, respectivamente aumenta, la distancia respecto al empujador de la cabeza conmutadora.

15 8.- Dispositivo conmutador según las reivindicaciones 1 - 7, caracterizado porque de ambas cámaras de presión en cada caso conduce un conducto flexible de mando al aparato que debe conectarse y se une con tuercas de empalme.

20 9.- Dispositivo conmutador de presión de diferencia con mando de membrana.

Según se describe y reivindica en la presente memoria descriptiva y se ilustra con los planos reglamentarios que a la misma se acompañan.

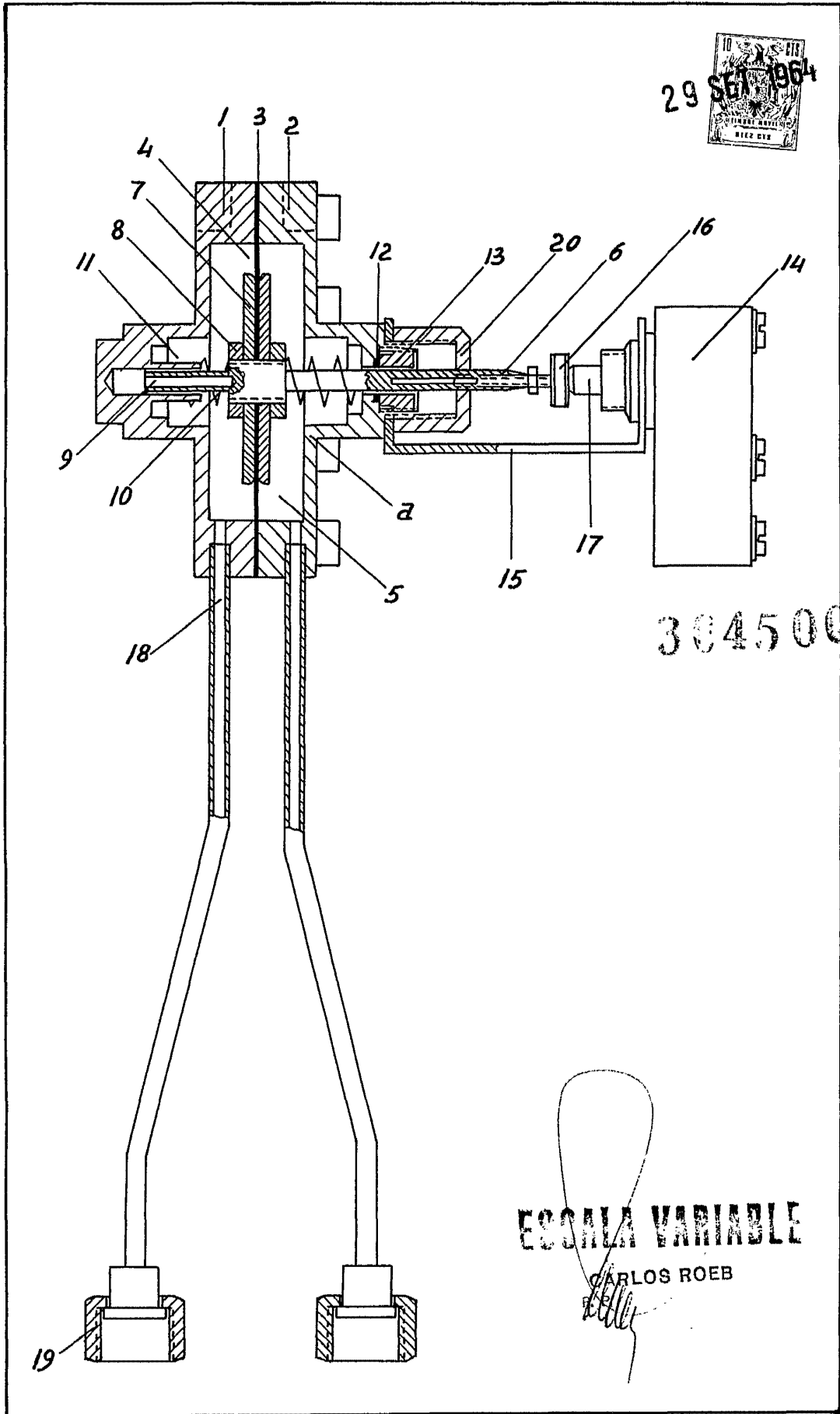
25 Consta esta memoria de tres hojas foliadas y escritas a máquina por una sola de sus caras.

Madrid, a 29 SET. 1964

CARLOS ROEB

Con.

29 SET 1964
10 216
ESTIMAR MOVIL
NIEB D28



384500

ESCALA VARIABLE

CARLOS ROEB