



304480

MEMORIA DESCRIPTIVA

de la Patente de Introducción, por 10 años, solicitada a favor de VYC INDUSTRIAL, S. A. de nacionalidad Española y constituida de acuerdo con las Leyes Españolas, residente en TARRASA (Barcelona) Transversal nº 181, por .
" UNA MAQUINA CENTRIFUGADORA SECADORA PARA ROPA ".

5 La presente Patente de Introducción, tiene por objeto garantizar el derecho a la fabricación y explotación exclusiva de una máquina centrifugadora secadora para ropa, que viene a resolver el problema de disponer de ropa apta para el planchado inmediato, a pesar de las dificultades de falta de sitio de tendido, lluvias y nevadas.

Con la máquina reivindicada se escurre y seca la colada en condiciones aptas para el planchado, con independencia del tiempo y estación.

10 El aire caliente canalizado por unas directrices de la pared del tambor rotativo, permiten el secado uniforme de la colada dispuesta en la cesta de la centrifugadora .

15 La máquina automática centrifugadora secadora para ropa reivindicada, se caracteriza porqué en la tapa articulada se disponen una serie de resistencias que calientan el aire aspirado del exterior.

Las resistencias están en conexión con un termostato que



304480

provoca el paro del calefactor al llegar a una temperatura límite prefijada, o la puesta en marcha del calefactor al descender la temperatura con relación a la temperatura de regulación del termostato.

El aire caliente aspirado por el tambor rotativo en su giro, atraviesa uniformemente la ropa contenida en el tambor, al ser conducido a unas canalizaciones guía de perfil helicoidal dispuestas en la pared interior del tambor o cesta rotativa de la centrifugadora.

El tiempo de escurrido y secado viene regulado por un minutero, y la duración de la operación es función de la clase de tejido y del grado de secado deseado. La desconexión de las resistencias de secado se efectúa anteriormente al paro del motor de la centrifuga, para tener un tiempo de aspiración de aire frío para el enfriado de los elementos de la centrifugadora, especialmente tapa y palanca de mando que se calientan durante la operación de secado.

En la hoja gráfica adjunta y a título de ejemplo se representa un caso de realización práctica de la máquina centrifugadora secadora para ropa, objeto de la presente Patente de Introducción.

La fig. 1, muestra la vista exterior en perspectiva de la centrifugadora secadora que se ve abierta en la fig. 2.

Siguiendo los dibujos se advierte el cuerpo cilíndrico -1- de la centrifugadora, así como la conducción de salida -2- de las aguas del escurrido. En la tapa -3- se advierten las entradas -4- de aire adicional procedente del exterior.

En el interior de la tapa y alrededor de los pasos de aire, se disponen las resistencias -5-, de forma que el aire caliente sale por una ranura circular, siendo guiado por una pantalla directriz -6- a unas canalizaciones constituidas de trazado

22 SEP.



- 3 -

304480

helicoidal -7-, dispuestas en la pared interior de la cesta per-
forada rotativa -8- de la centrífuga. Se advierte asimismo el
50 mando -9- del minuterio, así como la palanca articulada de cie-
rre -10-, cuyo extremo en la posición de cierre presenta la
ranura central en la que se encaja el asa -11- de la tapa arti-
culada por la bisagra -12-. También se advierte la lámpara pi -
55 loto de señales -13-, cuyo apagado se produce cuando por sobre -
pasarse la temperatura límite se produce la desconexión de las
resistencias. Finalmente, se ve la conducción flexible -14- del
conductor eléctrico de las resistencias de la tapa.

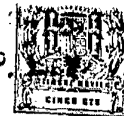
Se fabricará la máquina automática centrifugadora secadora
60 para ropa, con los materiales apropiados a sus elementos compo-
nentes, pudiendo variar su forma, acabado y dimensiones, y cuantos
detalles no alteren, cambien o modifiquen su esencialidad.

===== N O T A =====

Se reivindica:

1ª.- Una máquina centrifugadora secadora para ropa, caracteri-
zada porqué en la tapa articulada se disponen una serie de re-
65 sistencias que calientan el aire aspirado del exterior. Las re-
sistencias están en conexión con un termostato que provoca el
paro del calefactor al llegar a una temperatura límite prefija -
da, o la puesta en marcha del calefactor al descender la tempe-
70 ratura con relación a la temperatura del term^xostato.

2ª.- Una máquina centrifugadora secadora para ropa, según rei-
vindicación 1ª., caracterizada porqué el aire caliente aspirado
por el tambor rotativo en su giro, atraviesa uniformemente la
ropa contenida en el tambor, al ser conducido a unas canaliza-
75 ciones guía de perfil helicoidal dispuestas en la pared interior
del tambor o cesta rotativa de la centrifugadora.



3ª.- Una máquina centrifugadora secadora para ropa, según reivindicaciones 1 y 2, caracterizada porqué el tiempo de es -
currido y secado viene regulado por un minuterero, y la dura -
80 ción de la operación es función de la clase de tejido y del grado de secado deseado. La desconexión de las resistencias de secado se efectúa anteriormente al paro del motor de la centrífuga, para tener un tiempo de aspiración de aire frío para el enfriado de los elementos de la centrifugadora, espe-
85 cialmente tapa y palanca de mando que se calientan durante la operación de secado.

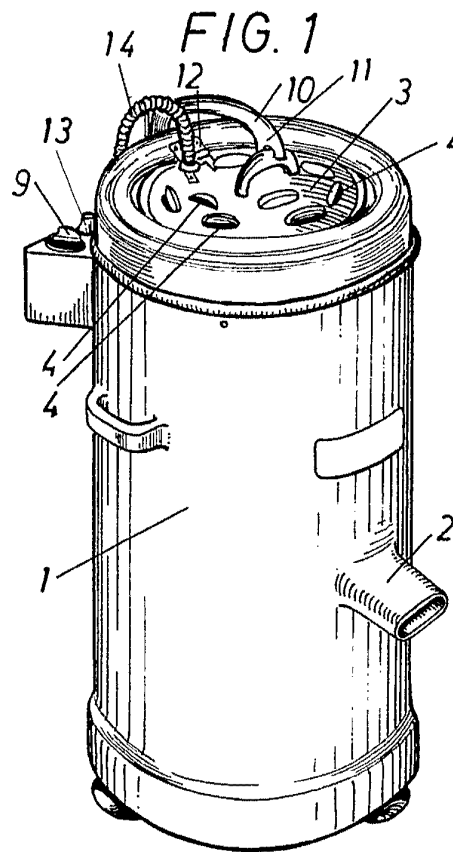
4ª.- Una máquina centrifugadora secadora para ropa. Consta la presente memoria descriptiva de cuatro hojas folia -
89 das y escritas de una sola cara.

Barcelona, 22 de Septiembre de 1.964.

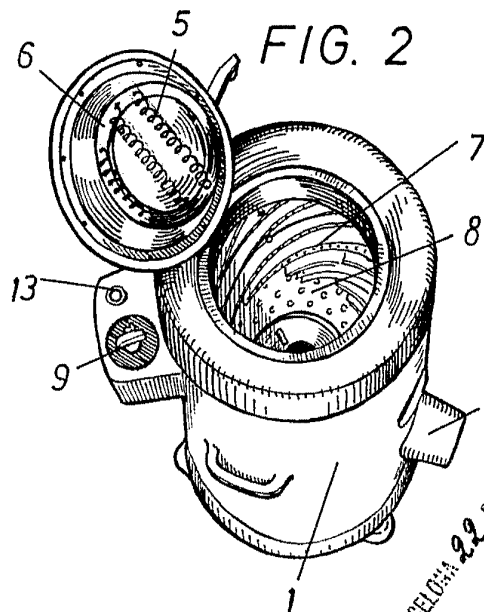
P. A.

M. LLORT

P. P.



304480



BARCELONA 22 DE Septiembre DE 1964
M. LLORT
D. P. y S. M.