

304449

Int. Cl.: ADIB 15/14

MEMORIA DESCRIPTIVA

que se acompaña a una solicitud de patente de invención por veinte años, para España y sus Posesiones, por PERFECCIONAMIENTOS EN ARADOS DE REJAS MÚLTIPLES, a favor de don Alfonso GARCIA RUIZ, de nacionalidad española, residente en La Rambla (Córdoba) Aguilar Nº 11.

-----

La presente invención se refiere a perfeccionamientos en arados de rejas múltiples y más especialmente en arados para desfondar de tiro libre de vertedera, en virtud de los cuales se aportan mejoras en la construcción del chasis del arado, en los cuerpos de vertedera, husillos de nivelación de tierra y producción de la labor más o menos profunda, y funcionamiento de la rueda trasera o tirón.

De acuerdo con las características generales de la invención, el chasis va todo él cogido con tornillería, así como la sujeción de las cabezas, o más concretamente, de

los cuerpos de vertedera. La manera de acople de los husillos a los ejes permite que la maniobra de dar y quitar tierra se haga fácilmente; y en cuanto a los cuerpos de vertedera, por su especial construcción permiten labrar en terrenos duros y hacer desfondes en terrenos de piedras a una profundidad hasta 50 cm. sin que se produzcan roturas de ninguna clase.

Para mejor comprensión de la presente memoria se acompaña una hoja de dibujos que muestra un ejemplo ejecutivo, no limitativo, del objeto de la invención, en la que caben tantas variantes de realización como sean posibles sin que se altere el cuadro general de la misma. En dichos dibujos:

La fig. 1 es una perspectiva del chasis según la invención, presentada en esquema.

La fig. 2 muestra dos detalles del husillo.

La fig. 3 muestra detalles del cuerpo de vertedera.

De conformidad con la invención referida a los dibujos adjuntos, el arado posee un chasis de planta adecuada (1) que se caracteriza por el hecho de que todas sus piezas van unidas por tornillería (1') así como sus travesaños y demás piezas del armazón (1A); la barra o viga portadora de los cuerpos de vertedera está dispuesta oblicuamente con relación al eje de marcha de la máquina.

Se ha provisto un sistema de husillo (2) que por la manera en que va acoplado al eje, permite hacer la maniobra de dar y quitar tierra con toda facilidad; el husillo (2) presenta su apoyo inferior en un punto (5) del chasis, o acoplado al mismo, y atraviesa su cuerpo fileteado un casquillo fileteado interiormente (6) provisto en el extremo de una pieza (3) que hace de palanca, articulada en el extremo superior de un soporte (7) vertical (4), de

manera que accionando el husillo en cualquiera de sus dos  
sentidos de rotación, de manera conveniente, se logra, mer-  
ced al sistema de palanca y puntos de apoyo descritos, ha-  
cer la maniobra de dar y quitar tierra con la mayor sencil-  
lez y mínimo esfuerzo.

Respecto al cuerpo de vertederas (R), el cuerpo pro-  
piamente dicho, que las porta (S) va sujeto mediante tor-  
nillos (9-10); la especial construcción de este órgano per-  
mite labrar en terrenos duros y hacer desfondos en terre-  
nos pedregosos, sin riesgos de rotura, hasta una profundi-  
dad de 50 cm.

La máquina según la invención va dotada de cuantos ele-  
mentos auxiliares de tipo convencional son precisos para  
su normal funcionamiento; y en general, en la presente in-  
vención caben cuantas variantes constructivas sean facti-  
bles sin que se altere su esencia; pudiéndose fabricar la  
mencionada máquina y sus piezas en toda clase de materia-  
les, formas y tamaños adecuados, sin limitación, dentro  
del cuadro general de la invención.

NOTA - Descrito suficientemente lo que antecede sólo resta  
señalar que lo que se declara propio y nuevo del solicitante  
es lo descrito en las siguientes:

REIVINDICACIONES.

70 1 - Perfeccionamientos en arados de rejas múltiples, caracterizados por el hecho de haberse provisto un bastidor para el arado, de planta adecuada, en el que la barra o viga portacuerpos de soporte de las vertederas, está dispuesta oblicuamente con relación al eje de marcha de la máquina; estando acopladas entre sí todas las piezas de este chasis, barras, viguetas, travesaños y tirantes, mediante tornillos.

75 2 - Perfeccionamientos, según reivindicación 1ª caracterizados por haberse dotado al arado de un sistema de husillos que presenta su cuerpo fileteado apoyado en un punto acoplado al chasis del arado, con el mando en el extremo opuesto superior; atravesando el cuerpo de este husillo un casquillo fileteado interiormente, previsto en el extremo superior de una pieza que actúa como palanca articulada junto a su extremo superior a un soporte vertical, de manera que accionando el husillo en cualquiera de sus dos sentidos de rotación, se logre, merced al sistema de palanca y sus puntos de apoyo descritos, hacer la manobra de dar y quitar tierra de manera sencilla y suave.

80

85

90 3 - Perfeccionamientos, según reivindicaciones 1 y 2, caracterizados por el hecho de que el cuerpo portavertederas va sujeto a sus soportes en el chasis, mediante tornillería, estando previsto el acople y construcción de estas piezas de manera que permita el labrado en terrenos duros y el desfondado de terrenos pedregosos hasta una profundidad de unos 50 cm.

4 - PERFECCIONAMIENTOS EN ARADOS DE REJAS MÚLTIPLES.

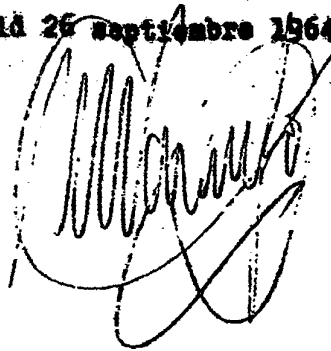
95

-----

Todo según va descrito en esta memoria que consta de cinco hojas foliadas y mecanografiadas por una sola cara con un total de noventa y nueve líneas y hoja de dibujos que adjunto se acompaña.

Madrid 25 septiembre 1964

P.S.

A large, stylized handwritten signature in black ink, written over the typed text "P.S." and partially overlapping the date "Madrid 25 septiembre 1964". The signature is cursive and appears to be a name with a surname.

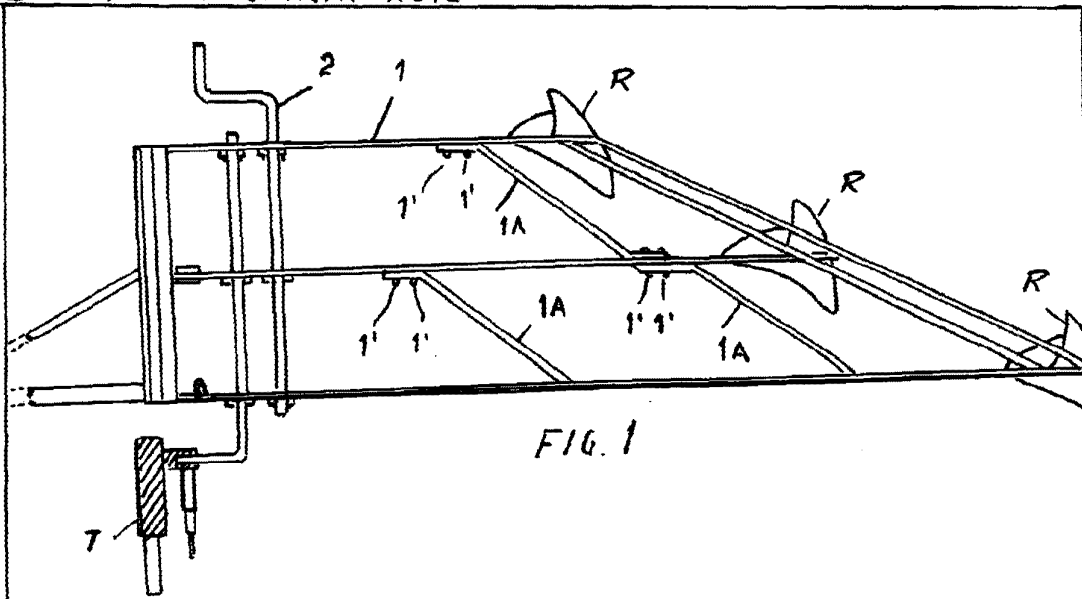


FIG. 1

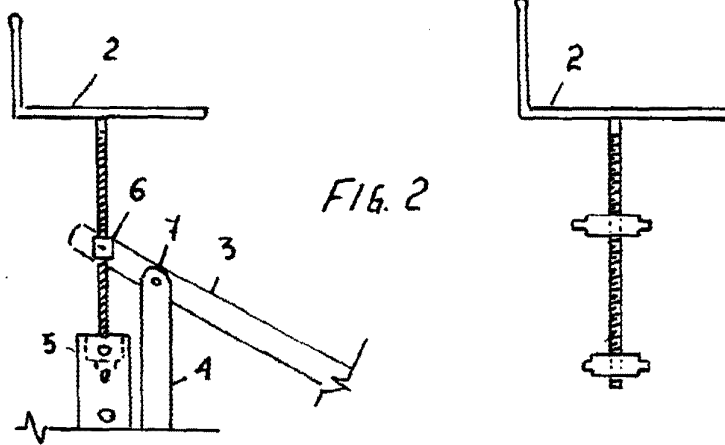


FIG. 2

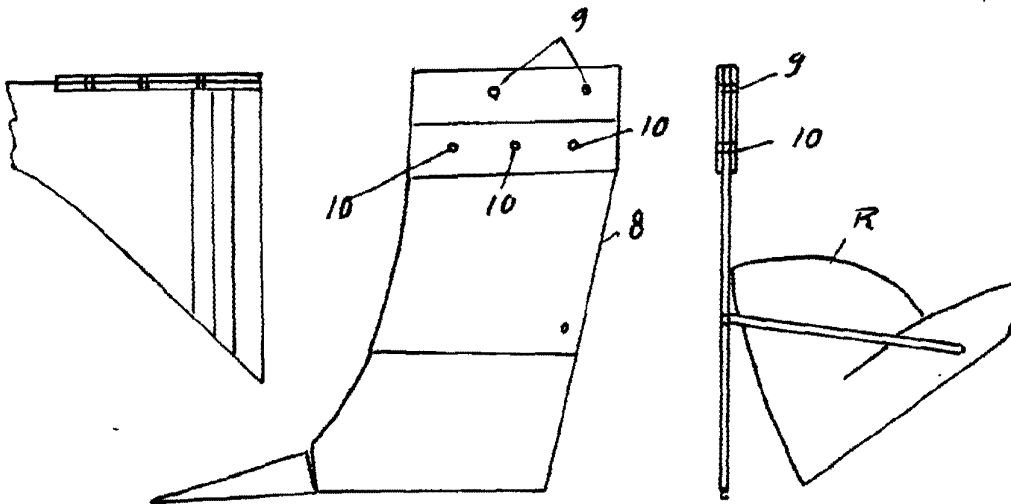


FIG. 3

ESCALA VARIABLE

MADRID 26 Septiembre 1964