



304403

P A T E N T E   D E   I N V E N C I O N

Por V E I N T E años

en España, a favor de AGROMAN, Empresa Constructora S.A., de nacionalidad española, residente en MADRID.-- Plaza de Tirso de Molina nº 5, cuya Patente tiene -- por objeto:

"PERFECCIONAMIENTOS EN CAMAS CLINICAS"

\*\*\*\*\*

M E M O R I A   D E S C R I P T I V A

El invento se relaciona en general con la fabricación de muebles para usos clínicos, proporcionando más concretamente ciertos perfeccionamientos - en los mecanismos destinados a garantizar la reten--



304403

408

ción o bloqueo de aquellas partes de las camas clínicas, que por ser basculantes precisan ser retenidas -- en cualquiera de las posiciones que son capaces de --- adoptar.

5.- Son conocidas camas articuladas para usos clínicos, que presentan la particularidad de contar con un sommier dividido en dos o mas sectores mediante líneas de articulación, con objeto de permitir al referido -- sommier adoptar posiciones multiposicionales. Estas -

10.- camas, generalmente, incorporan algun mecanismo que - permita mantener sus partes basculantes, por ejemplo la correspondientes a la parte superior del cuerpo, - en una posición inclinada cualquiera.

15.- El mecanismo propuesto por el invento, está destinado precisamente a garantizar el mantenimiento estático de la parte basculante del sommier que lo incorpora, con la particularidad de que está combinado con un sistema de impulsión elástica que garantiza - el paso de la parte basculante a la posición de levantamiento, con lo cual para pasar de postura más horizontal a otras más levantadas, basta con liberar la actuación del mecanismo de retención, mientras que -- por el contrario, para actuar de modo inverso, o sea - para alcanzar una posición más horizontal, debe vencerse la acción del referido medio elástico, previa liberación del mecanismo de bloqueo mediante presión --

20.-

25.-



372403

manual.

5.- Fundamentalmente, el mecanismo propuesto por el invento, está previsto para ser adaptado en aquellas - camas clínicas, que cuentan lateralmente con un doble bastidor tubular, en el que respectiva e inferiormente es recibido de modo telescópico, un tubo corredizo relacionado con la parte basculante a bloquear, estando el tubo corredizo impulsado por la acción de un muelle de expansión, que tienden a impulsarlo hacia afuera y, por consiguiente, también empujan ascendentemente la parte basculante citada.

10.- En este conjunto funcional previsto en determinadas camas clínicas, es perfectamente aplicable el mecanismo que se preconiza, que está constituido por una palanca o asidero basculante sobre un eje horizontal, - y dispuesta en cada uno de los laterales de la cama, - 15.- cuyas palancas estan unidas a traves de una varilla o eje, con lo cual, el basculamiento de una de ellas, - implica simultaneamente el de la otra.

20.- Sobre estas palancas basculantes, se encuentran - adaptadas unas uñetas ó topes enfrentados a sendos orificios existentes en los elementos tubulares exteriores de los conjuntos laterales telescópicos, cuyos tubos interiores corredizos, se dotan con una pluralidad de muescas sucesivas, para hacer posible que en cualquiera de ellas pueda alojarse la uñeta o saliente -- 25.- correspondiente.



113

5.- El mantenimiento en posición de retención, del par de palancas dotadas de uñetas o resaltes, puede asegurarse a través de un fleje o muelle elástico, e incluso por gravedad, bien simplemente; por el propio peso de las palancas o manetas basculantes, o reforzando el mismo con el correspondiente contrapeso.

10.- Una idea más completa del objeto que constituye esta Patente de Invención, la proporciona la descripción siguiente al hacer referencia a los dibujos que a ésta memoria se acompañan en los que, de manera un tanto esquemática y exclusivamente por vía de ejemplo se representan los conjuntos y detalles más característicos de la idea del invento, al hacer referencia a un posible caso de realización práctica.

15.- En dichos dibujos:

La Figura 1ª.- Muestra una sección longitudinal de un fragmento de uno de los laterales de la cama clínica, que incorpora el mecanismo de bloqueo propuesto.

20.- La Figura 2ª.- Representa una vista superior del mismo conjunto contenido en la figura anterior.

25.- Según se aprecia en los citados dibujos, el mecanismo que se preconiza está constituido por la pareja de palancas -1- -1'-, giratorias libremente sobre un eje horizontal materializado por el elemento transversal -2- que garantiza que cualquier movimiento de la palanca -1-, se produzca simultáneamente en la -1'- y análogamente de modo inverso, cuyo eje puede -



201403

estar fijado mediante las piezas -3-.

5.- Las palancas -1- adoptan preferentemente la especial forma que se aprecia en los dibujos, para constituirse simultáneamente en asideros enfrentados al elemento tubular superior -4-, del par de elementos laterales que integran la armadura de la cama clínica, con lo cual se facilita el agarre entre las dos flechas enfrentadas -5- -6-, que están separadas prácticamente una distancia suficiente para el cómodo accionamiento con la mano.

10.- Tanto la palanca-asidero -1- como la -1'- están dotadas los topes o uñetas -7- dispuestas enfrente a sendos orificios existentes en los elementos tubulares inferiores -8-, que interiormente alojan de modo telescópico el también elemento tubular -9-, que cuenta con una serie sucesiva de muescas -10-, destinadas a recibir la uñeta o tope de retención -4- -4'- de las palancas -1- -1'-, respectivamente cada uno de los elementos tubulares interiores -9-, que se alojan telescópicamente en los señalados con -8-, está impulsado permanentemente por la acción del muelle -11- que se apoyan posteriormente en el tapón roscado -12- que además de cerrar el interior del sistema telescópico, permite variaciones de tensión, puesto que es posible variar su posición relativa.

20.- Como en los elementos telescópicos corredizos -9- están adaptadas las piezas a modo de bielas -13-



324403

5.- el levantamiento de la parte basculante -14- de la cama, queda garantizada previa liberación del dispositivo de bloqueo, por los resortes -11- quienes por el contrario sufren una compresión cuando también previa liberación del dispositivo, se presiona descendentemente sobre la parte basculante -14-

10.- Descrita convenientemente, la naturaleza de la actual Patente de Invención, como asimismo la forma de poderla, llevar a la práctica para convertirla en una realidad industrializable se hace constar que en la misma, serán susceptibles de introducir todas aquellas modificaciones de detalle que las circunstancias y la práctica pudieran aconsejar, siempre y cuando - que con las variantes que se introduzcan no se cambie, altere o modifique la esencialidad del objeto descrito.

15.-

NOTA.-

Se declaren como de novedad y propiedad para todo el territorio español el contenido de las siguientes:

20.-

REIVINDICACIONES

25.- 1ª.-"Perfeccionamientos en camas clínicas", del tipo que comprende un sommier dividido en sectores independientes articulados entre sí, susceptibles de realizar desplazamientos angulares, estando la parte basculante correspondiente a la zona superior del cuerpo, provista de amortiguadores telescópicos, dispuestos en la propia estructura lateral constitutiva



304403

5.- del armazón de la cama, de acuerdo con cuyos perfeccionamientos, se dota los elementos tubulares exteriores de los conjuntos telescópicos citados, con sendos orificios pasantes, respectivamente enfrentados a unas series de muescas equidistantes, producidas en el elemento tubular interior, de cada uno de los conjuntos telescópicos que impulsa la parte basculante superior del sommier.

10.- 2ª.-"Perfeccionamientos en camas clínicas", según apartado anterior, que esencialmente se caracteriza porque sobre los sistemas telescópicos existentes en los propios laterales del armazón de la unidad, se encuentran dispuestas en los laterales de la misma, un par de palancas de constitución en asideros, susceptibles de bascular libremente, y convenientemente relacionadas entre sí para que cualquier movimiento producido en una de ellas, se transmita simultáneamente a la otra cuyas palancas están respectivamente dotadas de un saliente o uñeta, capaz de penetrar a través de los orificios pasantes existentes en los elementos exteriores de los sistemas telescópicos, y alojarse en alguna de las muescas existentes en el interior, para determinar su bloqueo y, por consiguiente, el mantenimiento en la posición deseada de la parte basculante del sommier.

25.- 3ª.-"Perfeccionamientos en camas clínicas" según apartados anteriores, que esencialmente se carac-

3044-3



5.- teriza porque para garantizar la actuación retentiva de las uñetas o salientes solidarios a las palancas basculantes, las mismas cuantan con medios que tienden a impulsarlas hacia la posición de bloqueo, cuyos medios lo constituyen sendos resortes elásticos o, facultativamente el propio peso de las palancas.

4ª.- "PERFECCIONAMIENTOS EN CAMAS CLÍNICAS"

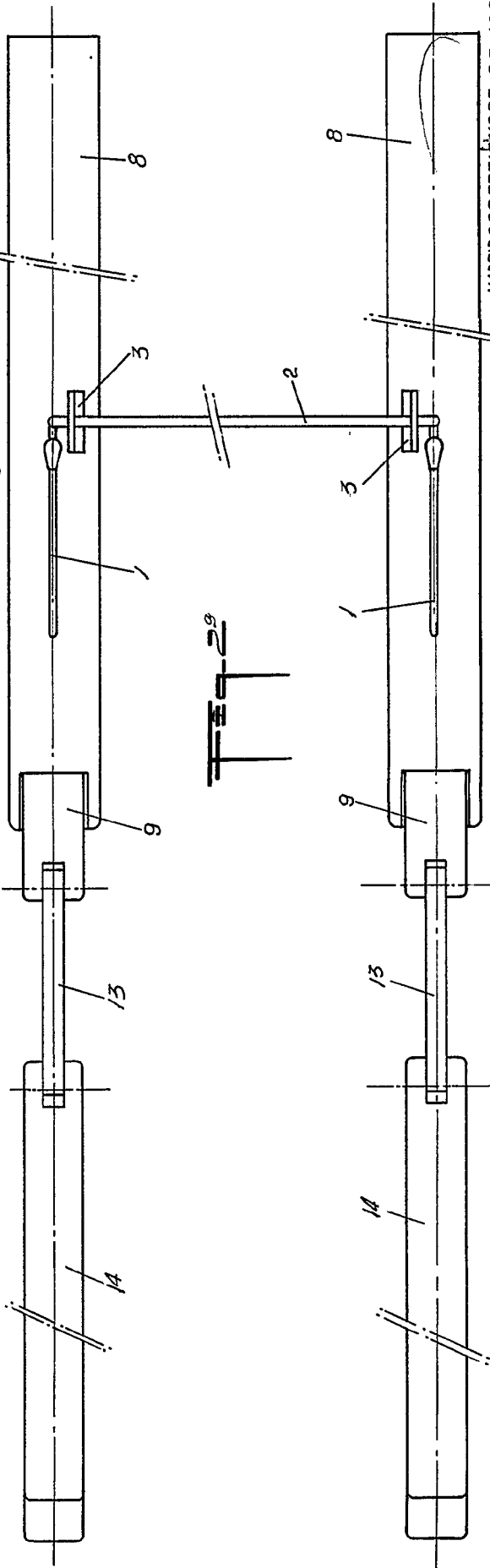
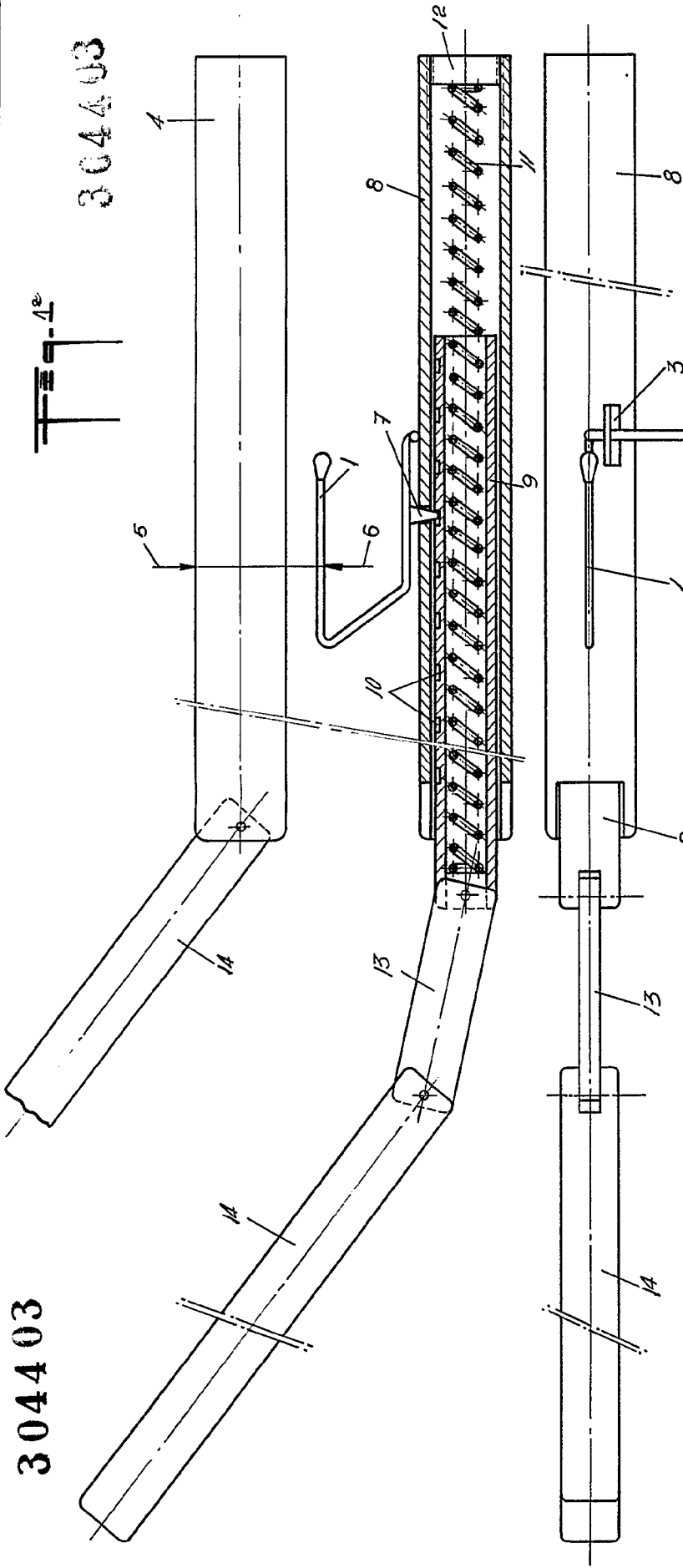
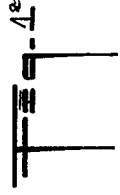
10.- Todo ello, conforme se describe y reivindica en la presente memoria que consta de OCHO hojas, escritas a máquina por una sola de sus caras y dibujos -- que la ilustran.

Madrid, 25 de Septiembre 1.964

GONZALEZ VACA  
F. VACA

3044 03

3044 03



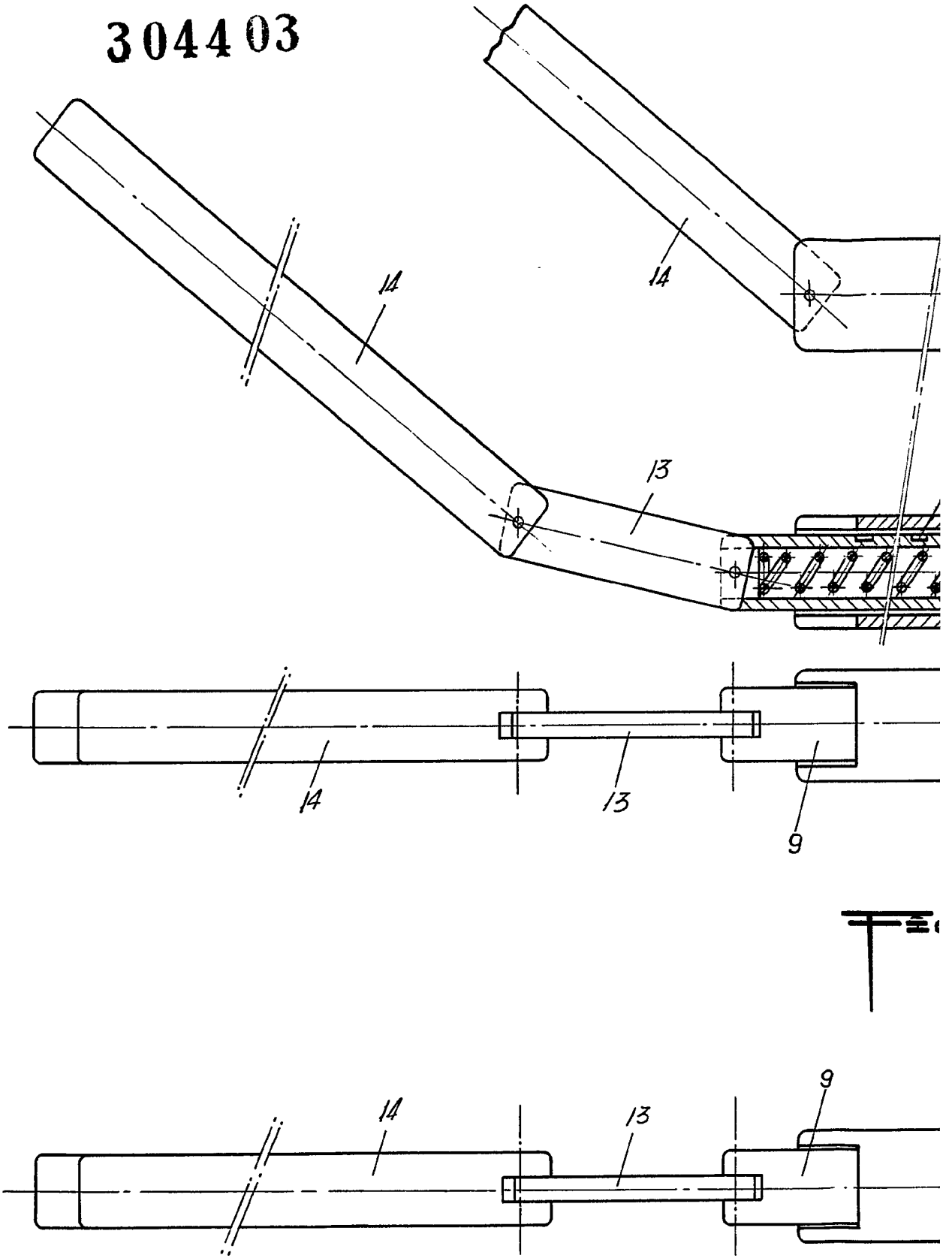
MADRID 25 SEPTIEMBRE DE 1964

P.A.

E. GONZALEZ VACHAS

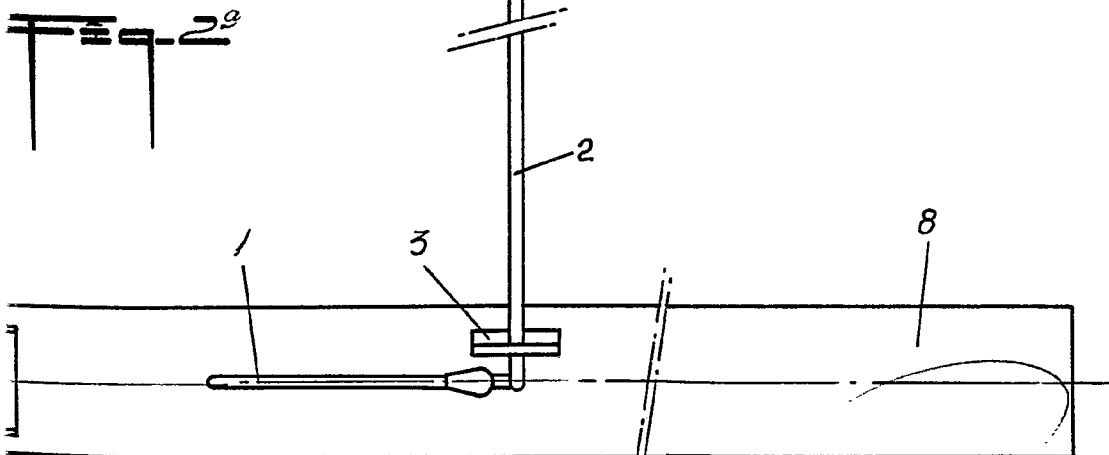
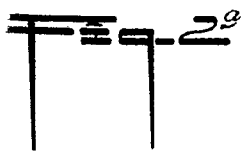
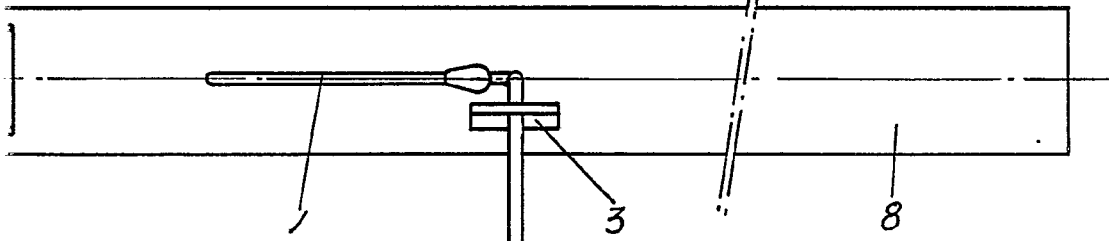
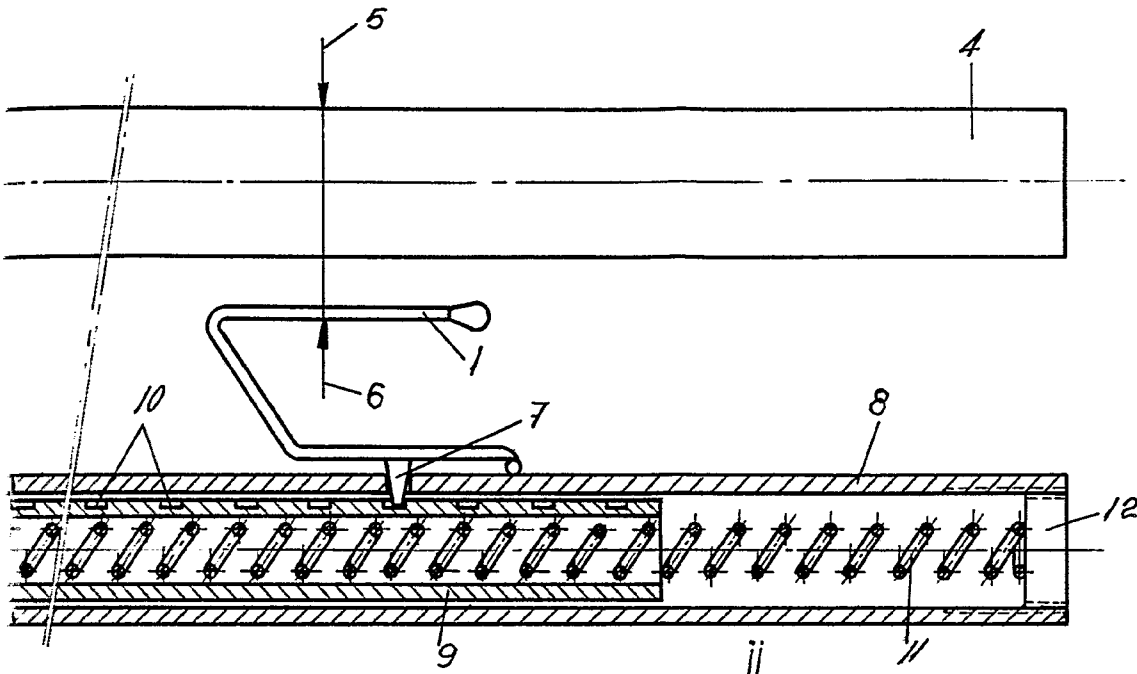
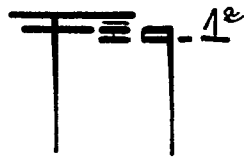
ESCALA VARIABLE

304403



ESCALA VARIABLE

304403



MADRID 25 SEPTIEMBRE DE 1964  
P.A.  
E. GONZALEZ VACAS