

23



304312

MEMORIA DESCRIPTIVA

QUE SE ACOMPAÑA A LA SOLICITUD DE REGISTRO DE

PATENTE DE INVENCION,

por veinte años en España y Provincias de Ultramar

por:

"PERFECCIONAMIENTOS EN LOS MECANISMOS DE

SOFAS-CAMAS"

a favor de D. ALFONSO MUÑOZ GONZALEZ, domiciliado

en N<sup>o</sup>. S<sup>o</sup>. de Begonia, 22, 5<sup>a</sup>, Madrid.

\*\*\*\*\*

La Invención se refiere a perfeccionamientos en muebles convertibles, muy particularmente a sofás-camas, consiguiéndose un resultado industrial completamente nuevo y que presenta ventajas evidentes.

5

Para la identificación de este sistema, sirve de anexo la adjunta hoja de planos en la que a título ilustrativo pero no limitativo se representa una de las formas preferibles de ejecución, en la que se observa:

10

FIGURA 1, una perspectiva del mueble combinado en la fase de conversión.



FIGURA 2, la misma vista apreciada lateralmente.

FIGURA 3, corresponde a una vista lateral del sofa, convertido en cama.

15 Las figuras cuarta y quinta, respectivamente muestran perspectivas del sofa y de la cama, objeto de la invención.

Las referencias representadas tienen el siguiente significado:

20 A.- Es el asiento del mueble, convenientemente almohadillado.

Este asiento constituye en la fase de cama, la mitad del lecho, según detalle de la figura 5ª del dibujo que se acompaña.

25 B.- Es el respaldo del sofa, convertible en la otra mitad del mencionado lecho.

C.- Son los reposabrazos del sofa, que se transforman en las cabeceras de la cama.

D.- Son las patas anteriores del mueble.

30 E.- Son las patas posteriores, situadas en posición oblicua exterior.

F.- Son las dos escuadras en ángulo obtuso adaptadas en la zona extrema del asiento.

35 Estas escuadras son parcialmente ranuradas para facilitar el deslizamiento de unos tetones, con lo cual se desplaza el asiento hacia su parte anterior, según la figura 2ª del plano.

40 G.- Son las dos levas adaptadas cada una en la cara interna de cada reposabrazos -C-, las que son también ranuradas para facilitar el desplazamiento del respaldo, según la figura 1ª del plano.

H.- Son los dos pares de tetones constituidos en el respaldo y que quedan alojados en las ranuras de las



escuadras -F- y levas -G-, para facilitar el desplazamiento de ambos elementos convertibles.

45

I.- Es un tetón de giro del asiento fijo al rectángulo metálico de base, establecido en los laterales del asiento y parte anterior de los mismos, que facilita por basculamiento el desplazamiento del mencionado asiento.

50

Como sofá, según se representa en la figura 1, el asiento está ligeramente inclinado hacia adentro, y sus puntos de apoyo en esta posición son los dos tetones H y el punto I

55

Para transformarlo en cama se levantará ligeramente en dirección J (fig. 2) por el asidero K para inmediatamente cambiar su sentido en L copiando así los tetones H la trayectoria de las ranuras en las levas. Con esta operación el asiento ha girado un poco en el punto I hasta coger la horizontal de la cama (fig. 3).

60

Si se desea cambiar otra vez en sofá, basta empujar con la mano en el asidero K, en dirección M (fig. 3) de este modo los tetones H alcanzarán la parte N y en este momento, soltando el asidero, caerá el respaldo por su propio peso en el punto O- de la leva.

65

Descrita suficientemente en lo que precede, la naturaleza y objeto de esta solicitud, y demostrado que constituye una positiva mejora en la construcción de este tipo de sofás-camas, es por lo que se solicita registro de Patente de Invención por veinte años, haciendo constar que las disposiciones anteriores son susceptibles de modificaciones de detalle en tanto en cuanto no alteren su principio fundamental, siendo lo que constituye la esencia de la referida Patente, lo que a continuación

70



se especifica en las siguientes:

75

REIVINDICACIONES

80

1ª Perfeccionamientos en los mecanismos de sofás-camas, que se caracterizan por la disposición de dos levas fijadas en la cara interna de cada reposabrazos y otras dos escuadras obtusas acondicionadas en los extremos del propio asiento, estando estos elementos ranurados, para facilitar su desplazamiento por efecto de dos pares de tetones fijos al respaldo que permiten la fácil conversión del mueble en virtud de una determinada manipulación, existiendo dos puntos de apoyo sensiblemente giratorios que colaboran en la acción de desplazamiento lateral y recuperación del asiento mencionado.

85

90

2ª Perfeccionamientos en los mecanismos de sofás-camas, caracterizados porque para la transformación del mueble en cama, se levantará ligeramente el respaldo de modo que por sí solo, y como consecuencia de la trayectoria de los tetones por las guías-ranuras de las levas, con la colaboración del punto de giro del asiento, cambiará su sentido el respaldo hasta adoptar la horizontal.

95

3ª Perfeccionamientos en los mecanismos de sofás-camas, caracterizados porque para el paso a sofá bastará empujar por el asidero del respaldo hasta que los tetones topen con la parte superior de las ranuras-guías en cuyo momento se soltará para que por su propio peso caiga en el terminal de la ranura.

100

La presente solicitud de Patente de Invención debe recaer sobre:

4ª "PERFECCIONAMIENTOS EN LOS MECANISMOS DE SOFAS-CAMAS"

Todo ello según queda substancialmente descrito

304312 23 SEP



en la presente Memoria y Reivindicaciones y representado en los adjuntos dibujos.

Madrid, 23 septiembre 1.964

El Ingeniero-Agente.  
BRALLO REQUERA  
P. P.



Fig.1

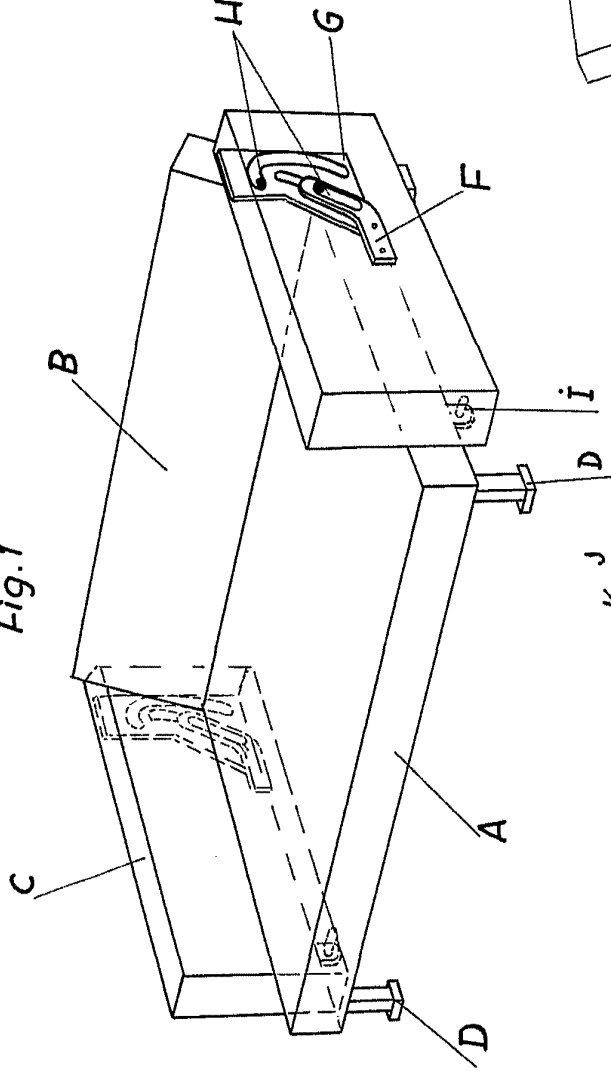


Fig.3

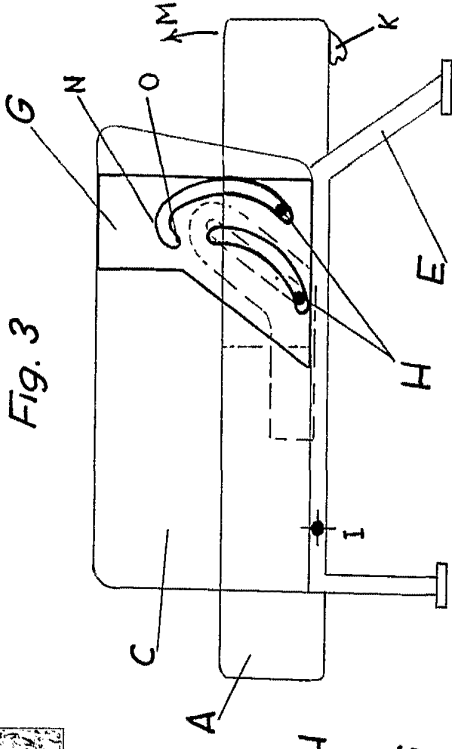


Fig.4

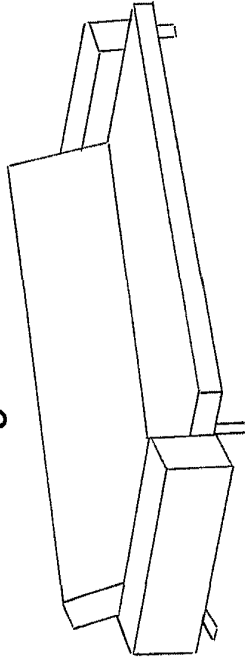


Fig.2

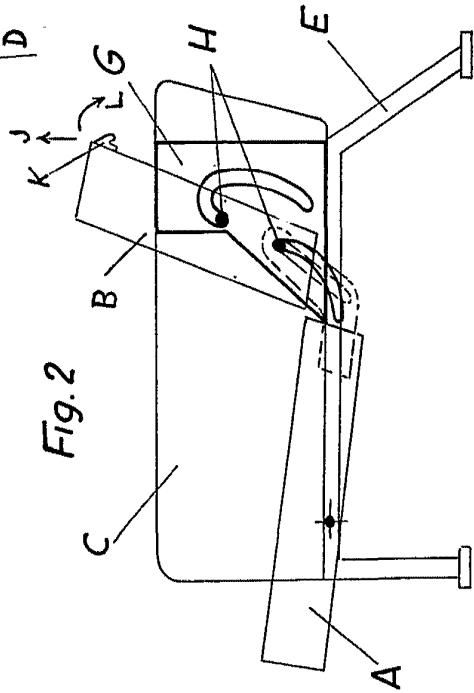
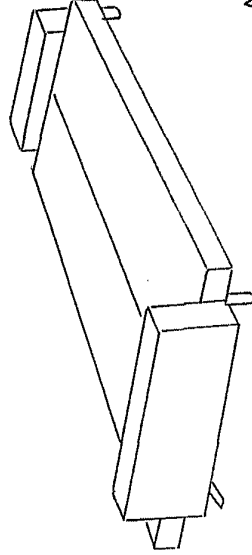


Fig.5



Escala variable

Madrid, 23 - Septiembre - 1964

El Ingeniero-Artista





Fig. 3

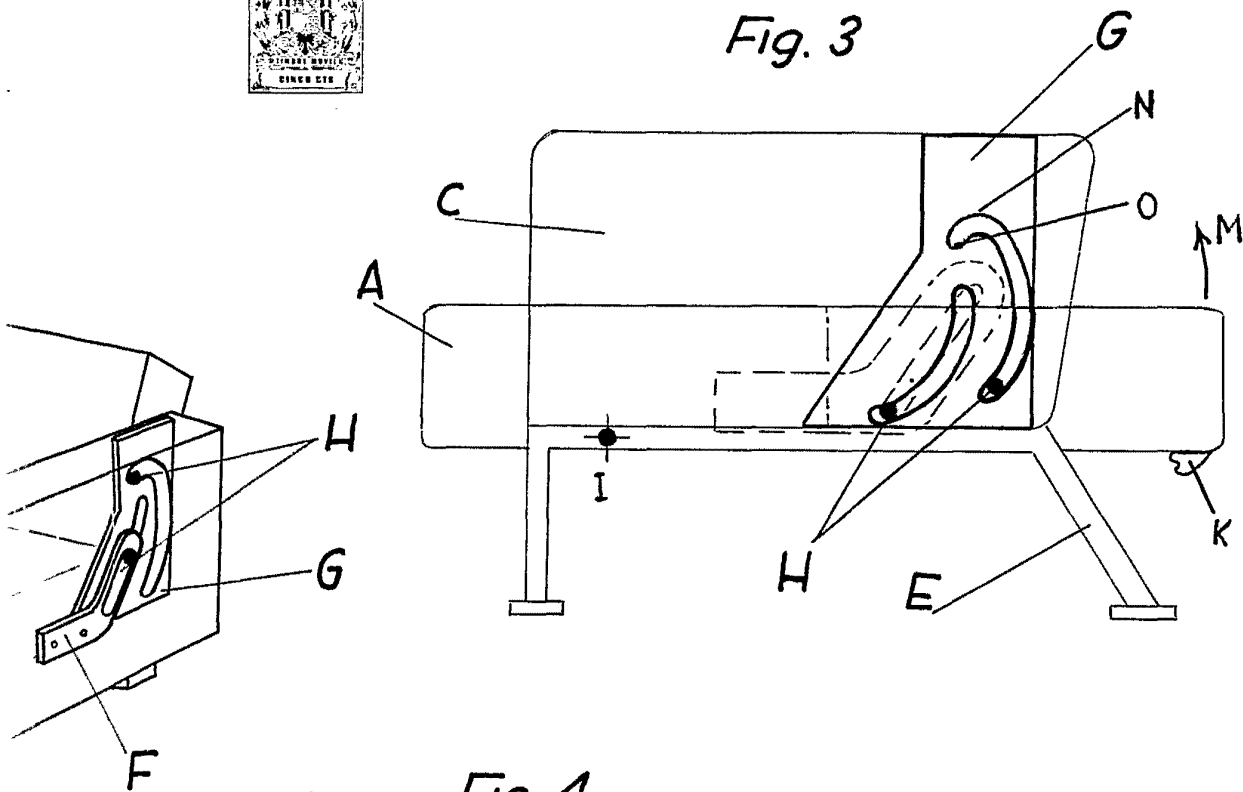


Fig. 4

Fig. 5

Madrid, 23 - Septiemb. - 1964

El Ingeniero Aen.º