



PATENTE DE INVENCION

---

DT/4138

**304197**

## *Memoria Descriptiva*

*sobre:*

"Procedimiento y aparato para el malaxado y aireación superficial de los suelos".

-----

*Solicitante:* EMILE LE GUELENNEC, de nacionalidad francesa,  
residente en Rue Comte-Bernadotte, Lorient,  
(Morbihan, Francia).

-----

Es sabido que la fertilidad de un terreno se debe a la presencia de microorganismos localizados en una capa superficial y cuya proliferación es función de la aireación de esta capa; para su reproducción es indispensable una cantidad

5.



suficiente de oxígeno. La aireación conveniente de esta capa superficial ha de favorecerse por un malaxado o agitación de la misma.

- Este invento tiene por objeto el realizar un malaxado eficiente poniendo en práctica un procedimiento que permita obtener terrones de tierra de dimensiones adecuadas a cada tipo de cultivo previsto. Este procedimiento consiste en pulverizar el terreno merced a láminas cortantes montadas por lo menos por pares, que penetran alternativamente en el terreno, girando de acuerdo con una inclinación determinada por el tipo de cultivo y el tipo de suelo a trabajar; las láminas levantan los terrones de tierra por debajo y los dejan caer de nuevo para que se rompan y pulvericen sobre el terreno. Las láminas rotativas están inclinadas de tal modo que al dar una vuelta, se hunden en el suelo y luego salen de nuevo al aire libre, alternativamente. Durante la fase de penetración, de las láminas en el suelo, se realiza el levantamiento de los terrones de tierra y el arrojarlos de nuevo sobre el suelo, mientras que en el curso de la fase en la que las láminas se hallan fuera del suelo, pulverizan el terrón.
- El aparato de malaxado que permite realizar este procedimiento, comprende una envoltura paralelepípedica enganchada en la parte posterior de un tractor, y se caracteriza por contener una serie de ruedas dentadas engranadas, del mismo diámetro, alineadas en un plano y que giran alrededor
- 5.
- 10.
- 15.
- 20.
- 25.
- 30.

3041971



-3-

- de ejes, perpendiculares a las mismas, que llevan respectivamente, debajo del fondo de la envoltura, útiles rotativos; las ruedas dentadas se impulsan en rotación por la toma de fuerza del tractor. La
5. inclinación de los útiles o aperos se obtiene por la inclinación de la envoltura, merced a un medio de regulación que une el punto alto del enganche de tres puntos del tractor, con la envoltura.
10. La inclinación de los útiles con respecto al suelo es una característica importante de este invento, ya que permite obtener la aireación necesaria de la capa superficial por el levantamiento de los terrones del suelo y por permitir simultáneamente, una destrucción radical de las plantas parásitas desenterrándolas con sus raíces y volviendo a echarlas sobre el suelo, donde se desecan. Esto constituye una gran ventaja sobre los dispositivos anteriores que cortaban la planta sin eliminar las raíces, lo cual le permitía su nueva aparición.
15. Además en terrenos húmedos, la lámina inclinada abre surcos de irrigación en la superficie del suelo lo cual facilita la desecación del mismo y permite, en tiempo húmedo un adelanto de muchos días en las siembras.
20. Para facilitar la perfecta comprensión de este invento, se describe a continuación un ejemplo de aplicación del mismo, con referencia a los dibujos adjuntos, en los que,
25. La fig. 1 es una vista en perspectiva del aparato de acuerdo con este invento;
- 30.



La fig. 2 es un corte transversal por la línea II-II de la fig. 1;

La fig. 3 es un corte longitudinal parcial, a menor escala, por la línea IV-IV de la figura 1;

5. Las figs. 4 a 6 son esquemas que indican diversas utilizaciones del aparato;

Las figs. 7 y 8 son vistas, respectivamente lateral y en planta de un útil en variante adaptable al aparato; y

10. Las figs. 9 y 10 son vistas, respectivamente lateral y en planta de otro tipo de apero adaptable al aparato.

El aparato de acuerdo con este invento tiene una envoltura exterior cerrada 1 en general de forma paralelepípedica, destinada a contener los órganos de arrastre.

15. La envoltura 1 se prolonga, en una cara, por un par de soportes 2 verticales y separados, provistos de orificios 3 para su fijación de modo regulable a los dos puntos inferiores 5 del enganche de tres puntos 4 de un tractor, no representado.

20. Entre los dos soportes 2 se fijan a la envoltura 1 las dos bridas 6 de una horquilla que se prolonga en la misma dirección de los soportes 2 y cuyo extremo se acopla al tercer punto o punto elevado del gancho del tractor, por medio de un dispositivo de regulación provisto de dos vástagos roscados 8 unidos por un manguito 9 cuya maniobra permite de modo clásico, elevar y hacer descender el aparato que pivota alrededor de los puntos 5 de

25.

30.

304197



-5-

5. enganche, inferiores. Por otra parte, en cada caso-  
porte 2 se fija un elemento 10 que se prolonga apro-  
ximadamente en dirección vertical y lleva una rueda  
11 de altura regulable merced a los taladros de re-  
gulación del elemento 10.

10. La envoltura 1 tiene, en la parte poste-  
rior, o sea a la derecha de la fig. 2 un cuerpo tu-  
bular 12 que se prolonga parcialmente al exterior  
de aquella, y parcialmente al interior de la misma  
y que en cada uno de sus extremos interior y exte-  
rior tiene rodamientos 13 y 14 por los cuales pasa  
un árbol 15 unido por juntas cardan 16 y 17 a la to-  
ma de fuerza del tractor, para ser arrastrado en ro-  
tación. Un limitador de esfuerzo (no representado) es-  
15. tá dispuesto en el lado de la toma de fuerza del trac-  
tor. El extremo del árbol 15 que se encuentra en el  
interior de la envoltura 1, está provisto de un pi-  
ñón cónico 18 que engrana con la rueda cónica 19 de  
dos dentaduras, dispuesta en un plano aproximadamen-  
20. te horizontal. La rueda 20 tiene también una denta-  
dura recta o cilíndrica 21 de mayor diámetro que la  
dentadura cónica 19 y situada por debajo de ésta.  
La dentadura recta 21 engrana con ruedas de dentadura  
recta única 22 dispuesta en el mismo plano de la  
25. dentadura 21 de la rueda 20. Las ruedas 20 y 22 se  
sujetan, por ejemplo, por clavijas, en ejes 23  
perpendiculares al plano de rotación de aquellas  
y cuyos extremos superiores de diámetro reducido 24,  
se alojan en rodamientos 25 mantenidos en los coji-  
30. netes 26 fijos contra la pared superior de la envol-

304197



-6-

- tura 1, los tornillos 27. Manguitos de apoyo 28 mantienen las ruedas 20 y 22 en posición conveniente a lo largo de los ejes 23, mientras que cojinetes inferiores 29 están montados libremente en el extremo inferior de los ejes 23, y fijos en 30 en el fondo de la envoltura 1. Los ejes 23 giran en los cojinetes inferiores 29 merced a rodamientos 31.
5. Los ejes 23 se prolongan por debajo de los cojinetes inferiores 29, por un plato 32 solidario de soporte de un útil 33 por debajo del cual puede fijarse un porta-útil 34 mediante tornillos indicados en 35. En el ejemplo de construcción de la fig. 2, el aparato está provisto de útiles o aperos destinados a airear el terreno, y el porta-útil 34 correspondiente tiene en sus extremos apoyos de fijación verticales 36 para los útiles 37 de extremo curvado hacia el interior que pueden regularse en su altura, de modo conocido, merced a orificios 38 de regulación (ver fig. 3).
10. Las figs. 4 a 6 representan las posiciones del aparato para realizar distintos trabajos con los aperos de la fig. 2. Las flechas indican el sentido en que avanza el tractor que arrastra el aparato. Inclinando el aparato, merced al dispositivo de regulación constituido por los tornillos 8 y el manguito 9, en la posición de la fig. 4 pueden enterrarse abonos o estiércol; el ángulo que forma el eje de rotación del útil 37 con el suelo, es superior a 90°, merced a este dispositivo, los abonos o el estiércol distribuidos en el terreno, se recogen por
- 15.
- 20.
- 25.
- 30.

304197



-7-

una lámina del útil cuando entra en contacto con el suelo, y se atrastran al interior de éste donde quedan retenidos.

5. Para llevar a cabo una labor superficial de los terrenos, o sea para destruir vegetaciones parásitas, se disponen los útiles perpendicularmente al suelo, con el eje de rotación de los mismos formando un ángulo  $\alpha$  de  $90^\circ$  con el terreno.

10. La fig. 6 representa el aparato en posición de rastreo; la inclinación del aparato es tal que el ángulo  $\alpha$  que forma el eje de rotación de los aperos con el terreno es inferior a  $90^\circ$ ; la lámina 37 penetra en el suelo y pasa por debajo de las raíces de las vegetaciones parásitas que levanta y despiende hacia atrás, a la superficie del suelo, donde se desecan sin poder regenerarse.

15. Por otra parte, el aparato de acuerdo con este invento está previsto para que puedan adaptarse al mismo aperos de tipos distintos al representado en la fig. 2. En las figs. 7 a 10 se representan aperos variantes.

20. El útil 45 representado en las figs. 7 y 8, está destinado a cortar y triturar vástagos de vegetales por ejemplo retama, malezas, etc. y consiste en una pieza plana de extremos 46 biselados cerca de los cuales se encuentran bordes de corte 47 opuestos. Este útil se fija por tornillos 49 en el soporte de útil 33 del aparato, por medio
- 25.
- 30.



de reparadores 48.

5. El útil o apero distinto, de las figs. 9 y 10, está destinado a realizar el esparcido del estiércol o de los abonos en la superficie del terreno, y está constituido por un plato 50 en cuya periferia se prolongan verticalmente hacia abajo láminas 51 provistas de apéndices 52 dirigidos horizontalmente hacia el exterior.

10. Se comprenderá que este invento no es limitativo y que podrían preverse dispositivos anejos que permitieran distintas operaciones simultáneas, por ejemplo mullir y rular el suelo o mullir y abrir surcos para plantaciones.

N O T A

15. Descrita suficientemente la naturaleza del invento así como la manera de realizarlo en la práctica, debe hacerse constar que las disposiciones anteriormente indicadas son susceptibles de modificaciones de detalle en cuanto no alteren su principio fundamental. También se hace constar que el

20. invento se refiere a una Solicitud de Patente presentada en Francia con fecha 19 de septiembre de 1.963, nº 947.991 acogéndose, por lo tanto, a los beneficios que conceden los Convenios Internacionales en vigor y siendo lo que constituye la esencia del referido invento y por lo que se solicita Patente de Invención por 20 años en España: "PROCEDIMIENTO Y APARATO PARA EL MALAXADO Y AIREACION SUPERFICIAL DE LOS SUELOS"; caracterizándose por lo siguiente:

25.

30.

304197



-9-

- 1ª - Procedimiento para el malaxado y aireación superficial de los suelos, consistente en cortar una parte pequeña de tierra merced a un útil rotativo inclinado con respecto al suelo, y
5. constituido, como mínimo, por dos láminas diametralmente opuestas que penetran alternativamente en el terreno; la lámina que penetra en el terreno levanta esta parte pequeña de tierra y la desintegra dejándola caer de nuevo sobre el suelo, mientras que
10. la pulverización de dicha parte pequeña se completa por el otro útil fuera del suelo, que aplasta la pequeña parte de tierra.

- 2ª - Aparato para la aplicación práctica del procedimiento según 1ª, constituido por una
15. envoltura cerrada, enganchada en la parte posterior de un tractor, para poderse inclinar formando ángulos variables con el suelo; esta envoltura contiene una serie de ruedas dentadas, engranadas, del mismo diámetro, alineadas en un plano y que giran
20. alrededor de ejes, perpendiculares al plano de las ruedas dentadas, que llevan respectivamente debajo del fondo de la envoltura útiles rotativos; las ruedas dentadas se impulsan en rotación por la toma de fuerza del tractor.

25. 3ª - Aparato según 2ª, en el que la inclinación de la envoltura con respecto al suelo se obtiene por un medio de regulación montado entre dicha envoltura y el punto alto del enganche de tres puntos del tractor.

30. 4ª - Aparato según 2ª, en el que cada



eje que lleva una rueda dentada, tiene, en su parte inferior útiles rotativos.

5. 5ª - Aparato según 2ª y 3ª, en el que los útiles rotativos se prolongan hacia abajo y tienen su extremo curvado hacia el interior.

5ª - Aparato según 4ª y 5ª, en el que cada útil tiene dos láminas diametralmente opuestas.

10. 6ª - Procedimiento y aparato para el malaxado y aireación superficial de los suelos, tal y como queda substancialmente descrito en la presente Memoria e ilustrado en los dibujos adjuntos.

Esta Memoria consta de diez hojas escritas a máquina por una sola cara.

Madrid,

EMILIE LE GUELLETTÉ,

J. GOMEZ ACEBO Y MODER

19 SEP 1964



19 SEP 1934

ESCALA VARIABLE

Fig. 1

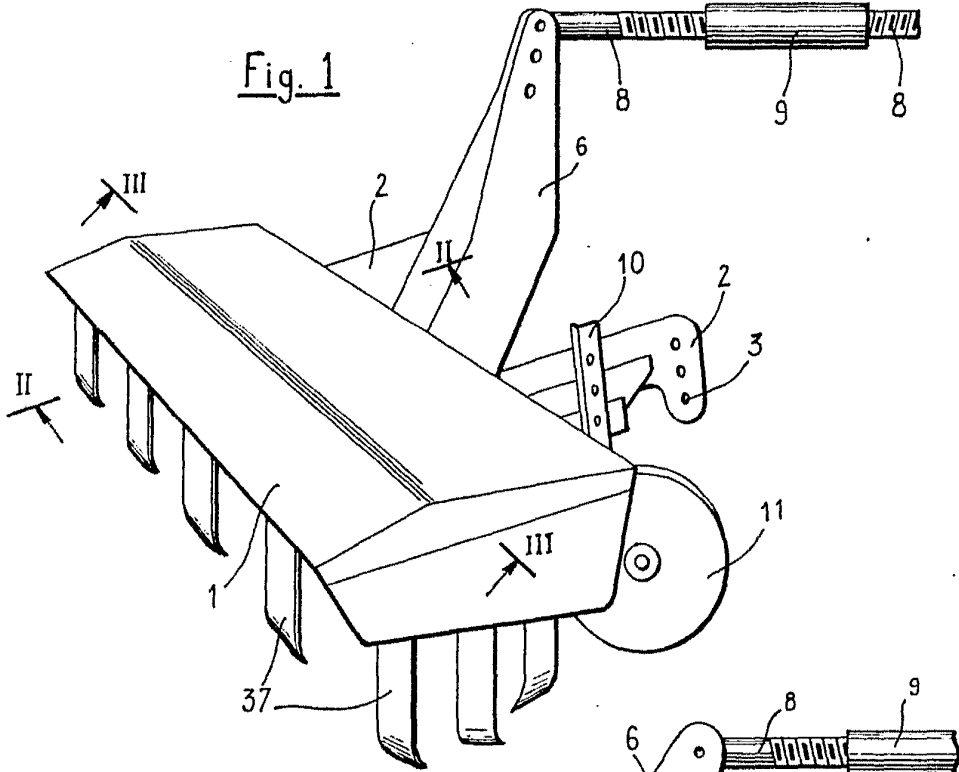
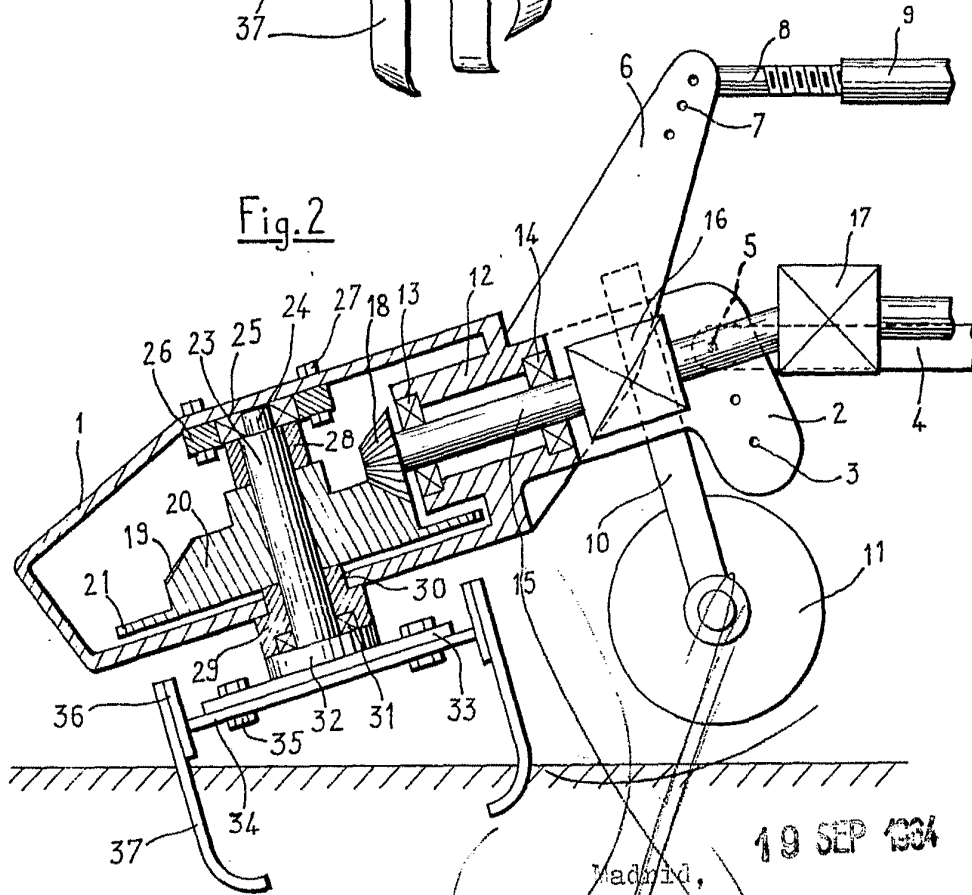


Fig. 2



19 SEP 1934

Madrid,

J. GOMEZ ACEROS Y MODET

19 SEP 1964



Fig. 3

ESCALA VARIABLE

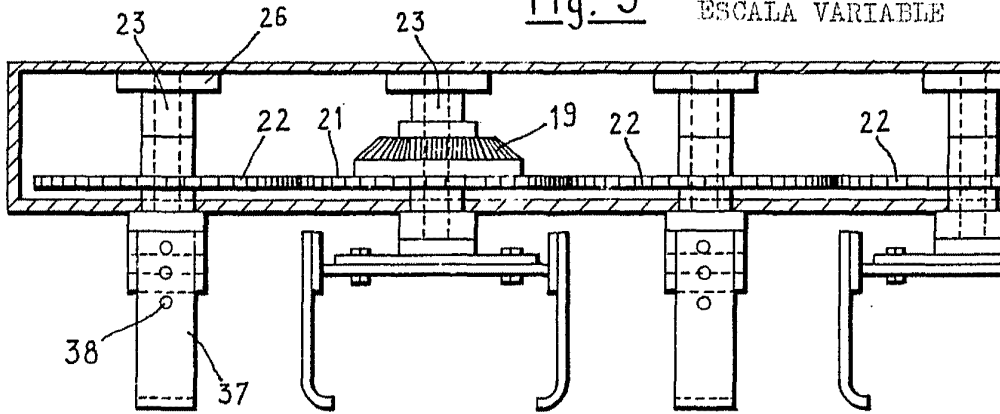


Fig. 4

Fig. 5

Fig. 6

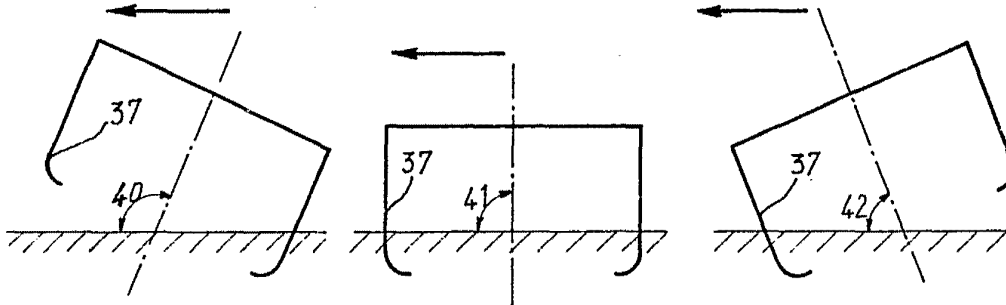


Fig. 7

Fig. 9

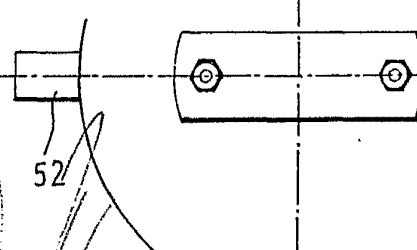
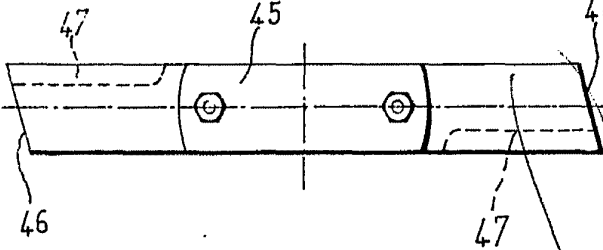
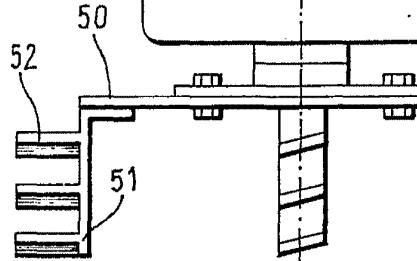
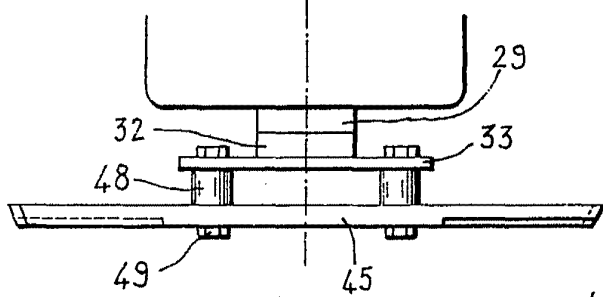


Fig. 8

Fig. 10

Madrid, 19 SEP 1964

J. GOMEZ ACEBO Y MAJADA