



304147

MEMORIA DESCRIPTIVA

correspondiente a una

PATENTE DE INVENCION

por VEINTE años

para todo el territorio español

A favor de:

D. MIGUEL PLOU UPE y

DA. LAURA PASCUAL LOBERA

Ambos de nacionalidad española

Residentes en:

ZARAGOZA, Avda. de Goya, 56

Por:

"PERFECCIONAMIENTOS EN PUNTALES DE SOPORTE

PARA ENCOFRADOS"

----- :: oOo :: -----



304147

Se refiere esta Patente, como se expresa en su enunciado, a ciertos perfeccionamientos en puntales para soportar enconfrados.

5. Cada uno de los puntales concebido de acuerdo con ello presenta dos partes telescópicamente deslizables y susceptibles de quedar mutuamente sujetas en varias posiciones, lo que permite variar la longitud del puntal propiamente dicho.

10. El extremo superior de cada puntal lleva incorporada una jácena destinada a soportar el cofre de hormigón. Esta jácena lleva unas mordazas deslizables vertical y horizontalmente para sujeción firme del cofre.

15. En el dibujo ilustrativo adjunto se muestra un ejemplo de realización de un puntal con los perfeccionamientos en cuestión, solución que es susceptible de cuantas modificaciones de detalle no alteren lo que constituye la propia esencia inventiva de tales perfeccionamientos:

20. A los números indicados en el dibujo, corresponden los siguientes datos:

-1- Base del puntal, parte externa en la que existen una o mas perforaciones, sobre las cuales se introduce un pasador -9- que, a su vez, atravesará otros orificios existentes en el árbol -2- para así poderse graduar la elevación y fijeza de -2- en el interior de -1- y sostener a la altura deseada la jácena -4-.

25. -2- interior del puntal.

-3- cabeza del puntal, destinada a soportar la jácena directamente.

30. -4- jácena para soportar el cofre en cuyo interior



11147

va depositada la mezcla del hormigón.

-5- corredera de las mordazas o gatos -6-, que se deslizan en el interior de -5- a presión.

-6- mordazas o gatos.

5. -7- corredera horizontal para deslizar en esta dirección a derechas o izquierdas las mordazas o gatos.

-8- extremo distal de las mordazas que sirven para sujetar mediante dicha patilla -8-.

-9- pasador.

10. Los términos en que queda redactada esta Memoria son ciertos y fiel reflejo del objeto descrito, debiéndose tomar en su sentido mas amplio y nunca en forma limitativa.

El solicitante se reserva el derecho de obtención de los oportunos Certificados de Adición para aquellas mejoras o perfeccionamientos que en lo sucesivo pudiera aconsejar la práctica.

15.

N O T A

Se reivindica la propiedad y el derecho exclusivo de fabricación, venta y utilización del objeto de esta Patente de Invención, de acuerdo con las siguientes:

20.

R E I V I N D I C A C I O N E S

1.- PERFECCIONAMIENTOS EN PUNTALES DE SOPORTE PARA ENCOFRADOS, esencialmente caracterizados por disponerse un puntal en dos partes, telescópicamente deslizantes una con relación a otra, para hacer variable la longitud de aquél, fijando la misma cada vez mediante un pasador, y soportando el extremo superior del puntal una jácena.

25.

30. 2.- PERFECCIONAMIENTOS EN PUNTALES DE SOPORTE PARA



300.471.152

- ENCOFRADOS, según reivindicación anterior, y caracterizados por disponer la jácena de parejas de mordazas o gatos dotados de posibilidad de deslizamientos longitudinales y transversales con relación a la propia jácena, con ajuste fuerte para tales movimientos.
- 5.
- 3.- "PERFECCIONAMIENTOS EN PUNTALES DE SOPORTE PARA ENCOFRADO", sustancialmente como se describe y reivindica en la presente Memoria, que consta de cuatro hojas mecanografiadas por una sola de sus caras y se ilustra en lo dibujos que a la misma se acompañan.
- 10.

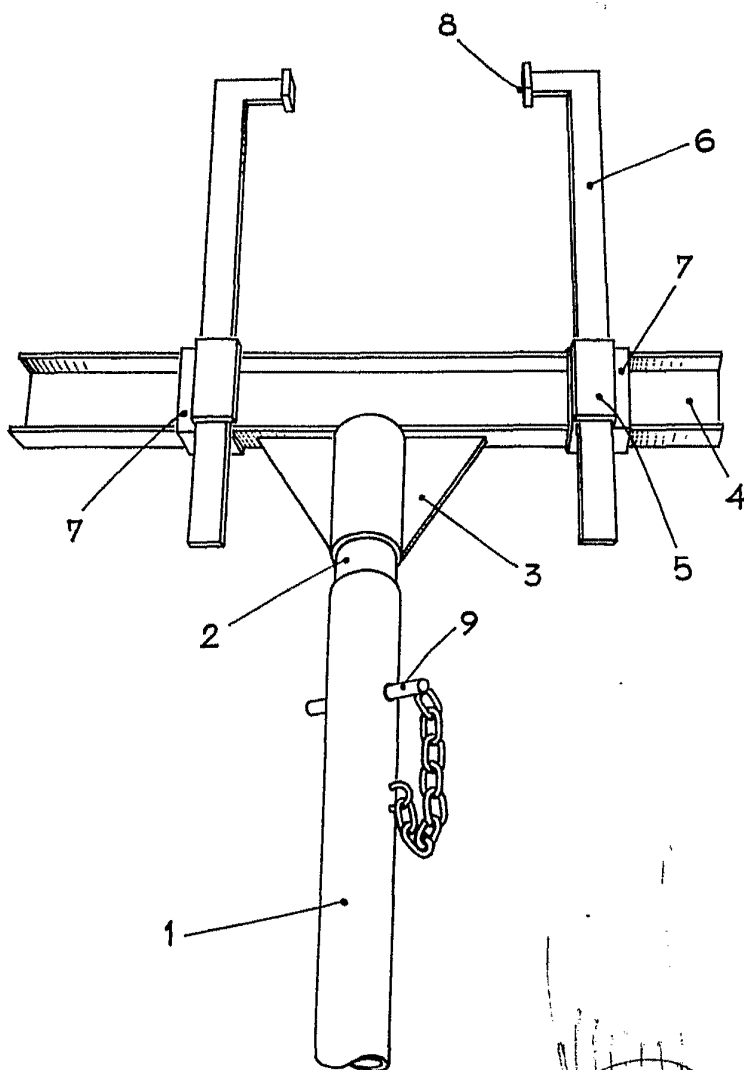
Madrid, 17 de Septiembre de 1.964.

P. A.

EL Abogado Oficial.

Miguel Plou Upe.
Laura Pascual Lobera.

Hoja única



Madrid 17 Septiembre 1.964

Escala variable.