

OG. 10.800.-MI



CERTIFICADO DE ADICION

304133

M E M O R I A D E S C R I P T I V A

S o b r e :

" MEJORAS INTRODUCIDAS EN EL OBJETO DE LA PATENTE PRINCIPAL
Nº 296.622, POR: MECANISMO PARA EL LANZAMIENTO AUTOMATICO Y
REPETIDO DE UN OBJETO CON RECUPERACION MAGNETICA "

- - - - -

Solicitante: Don Pedro MATESANZ CAMINALS, de nacionalidad
española, domiciliado en Madrid, calle Hermo-
silla nº 65.

- - - - -

304133



La presente memoria descriptiva tiene como fin la declaración del objeto sobre que ha de recaer el privilegio de explotación industrial y comercial exclusiva en el territorio nacional de acuerdo con la legislación vigente de un

5. primer Certificado de Adición de la Patente de Invención nº 296.622 que, como el enunciado indica, trata de unos perfeccionamientos en el objeto de la misma, correspondiente a un mecanismo para el lanzamiento automático y repetido de un objeto, con recuperación magnética.

10. El objeto de este primer Certificado de Adición es incorporar al mecanismo, objeto de la Patente de Invención citada, ciertos dispositivos complementarios que determinan una mayor variedad de movimientos y hacen a este mecanismo especialmente apto para su aplicación como elemento

15. básico en un juego de azar.

Una de las mejoras introducidas consiste en disponer la base o peana del elementos móvil rotativo, destinado al lanzamiento del objeto, de forma que esta o parte de esta sea susceptible de giro alrededor del eje principal del mecanismo, el cual se apoya con su extremo inferior en un cojinete o un apoyo fijo a una placa base o peana propiamente dicha.

20.

Esta placa base, sobre la cual se apoya todo el mecanismo presenta en todo su contorno un canal anular en su parte inferior dotado de alveolos regularmente repartidos destinados a recoger la bola cuando ésta no es recogida por el campo magnético generado por el imán permanen-

25.



te, ya que en esta nueva variante, por poderse imprimir a dicha parte giratoria de la peana un movimiento rotativo independiente del giro del motor y estando tanto éste como el sistema reductor y leva helicoidal montado en forma solidaria a dicha base rotativa, puede producirse a voluntad una alteración o variación en el movimiento relativo entre el giro del eje y el giro de la base que puede llegar incluso a anular la acción de éste o darle mayor velocidad, es decir, una alteración tal que puede producir la caída de la bola y, en este caso, ésta es recogida por cualquiera de los alveolos, los cuales pueden tener, mediante una preferencia un determinado valor para ser utilizado el mecanismo en juegos de azar.

Con el fin de facilitar la interpretación más exacta del objeto sobre que ha de recaer el privilegio solicitado, en los dibujos adjuntos complementarios de la presente exposición se representa una forma práctica para su realización industrial que se incluye únicamente a título de ejemplo y, por consiguiente, sin caracter exhaustivo sino meramente informativo.

En los citados dibujos la figura 1 es una vista en alzado del mecanismo lanzador en el que la envolvente aparece dibujada con líneas de trazos.

La figura 2 es una vista en alzado perpendicular a la anterior.

La figura 3 es una vista en planta del mecanismo, Como se muestra en las citadas figuras la peana



304133M

esta constituida por dos partes 1 y 2. La parte superior 1 es solidaria a la chapa soporte 9 del mecanismo reductor 8, así como al motor 7 de manera que todo el conjunto gira solidario a dicha parte, alrededor del eje que se apoya sobre el cojinete 5, el cual a su vez puede girar sobre dicho cojinete o quedar fijo en el caso de que en lugar de ser un cojinete sea una simple fijación de apoyo, en cuyo caso todo el conjunto gira sobre el eje fijo a la vez que se produce el movimiento de lanzamiento de la bola 18.

10. El mecanismo de lanzamiento propiamente dicho no sufre ninguna variación esencial respecto al descrito y reivindicado en la patente primitiva.

La espiral 10 es solidaria al soporte del mecanismo reductor. El eje 6 tiene fijado solidariamente el casquillo 12 que dispone de un orificio lateral que sirve de guía a la varilla 16 dotada de dos acodamientos extremos 14 y 15 que en este caso están proyectados hacia afuera, es decir, la varilla 16 es inferior a la espiral.

El casquillo 12 sirve de apoyo al extremo inferior del muelle 11 que por su otro extremo se apoya en un casquillo de retención fijo a la varilla 16. La varilla 16 está gufada en su parte superior por la pieza 13 que aloja en su parte interior el iman 19.

El lanzamiento de la bola se realiza en la forma descrita en la patente primitiva como ya se ha indicado. Simultáneamente puede imprimirse independientemente a la base 1 un movimiento de giro en caso de que el eje 6 sea



304133

independiente y, si éste es fijo, el conjunto girará a la vez que se produce el lanzamiento.

5. Cuando la bola no es recogida por el campo magnético generado por el imán 19, ésta cae dentro del canal anular 3 dispuesto en la parte inferior de la base fija 2. Dicho canal que posee los alveolos 4a, 4b, 4c, 4d, 4e..., etc. recibe en cualquiera de ellos la bola de manera que adjudicándole un determinado valor a cada uno de los alveolos mediante una referencia es posible utilizar el mecanismo como
10. aparato para la realización de juegos de azar.

15. Descrita suficientemente la naturaleza del invento así como un ejemplo práctico para la realización industrial del mismo, solo cabe añadir que en el conjunto y partes constitutivas es posible introducir cambios de forma, materia y disposición siempre que tales alteraciones no supongan variación sustancial del mismo.

N O T A

20. El Certificado de Adición, que se solicita para España, de acuerdo con la vigente Legislación, deberá recaer sobre: "MEJORAS INTRODUCIDAS EN EL OBJETO DE LA PATENTE PRINCIPAL Nº 296.622, POR: "MECANISMO PARA EL LANZAMIENTO AUTOMÁTICO Y REPETIDO DE UN OBJETO CON RECUPERACION MAGNETICA", según las características esenciales de las siguientes:

25. R E I V I N D I C A C I O N E S

1ª.- Mejoras introducidas en el objeto de la Patente principal nº 296.622, por: Mecanismo para el lanzamiento automático y repetido de un objeto con recuperación



304130

magnética, que se caracterizan porque el conjunto de mecanismos es solidario a una base o placa conformada a manera de tapa o parte superior de la peana del conjunto del mecanismo cuya placa y conjunto es susceptible de girar alrededor de un eje vertical apoyado en la parte inferior de la peana que permanece fija. Dicha parte inferior presenta en todo su contorno un canal de recogida de los objetos lanzados, de manera que impulsado por el mecanismo gira el conjunto alrededor del eje que permanece fijo produciéndose el lanzamiento al recorrer el extremo acodado de una varilla dispuesta paralela al citado eje y susceptible de movimiento longitudinal guiado una leva helicoidal fija al conjunto giratorio.

2ª.- Mejoras introducidas en el objeto de la Patente principal nº 296.622, por: Mecanismo para el lanzamiento automático y repetido de un objeto con recuperación magnética, según la anterior reivindicación, que se caracteriza porque el eje soporte del conjunto es también susceptible de giro respecto a la base fija, de manera que frenando e imprimiendo un movimiento giratorio al conjunto móvil es posible alterar el funcionamiento del aparato.

3ª.- Mejoras introducidas en el objeto de la Patente principal nº.296.622, por: Mecanismo para el lanzamiento automático y repetido de un objeto con recuperación magnética, según las anteriores reivindicaciones, que se caracteriza porque el canal de recogida anular presenta adecuadamente repartidos unos alveolos destinados a alojar el



3041337

objeto lanzado para obtener con ello, adjudicándole un determinado valor a cada alveolo, un elemento automático para ser empleado en juegos de azar.

4^a.- MEJORAS INTRODUCIDAS EN EL OBJETO DE LA PATENTE PRINCIPAL Nº 296.622, POR: MECANISMO PARA EL LANZAMIENTO AUTOMATICO Y REPETIDO DE UN OBJETO CON RECUPERACION MAGNETICA.

Según queda sustancialmente descrito en la presente memoria, que consta de siete hojas, escritas a máquina por una sola cara y dibujos.

Madrid, 17 de Septiembre de 1964

Don PEDRO MATESANZ CAMINALS
P. P.

FRANCISCO GARCIA CABRERIZO
P. P.

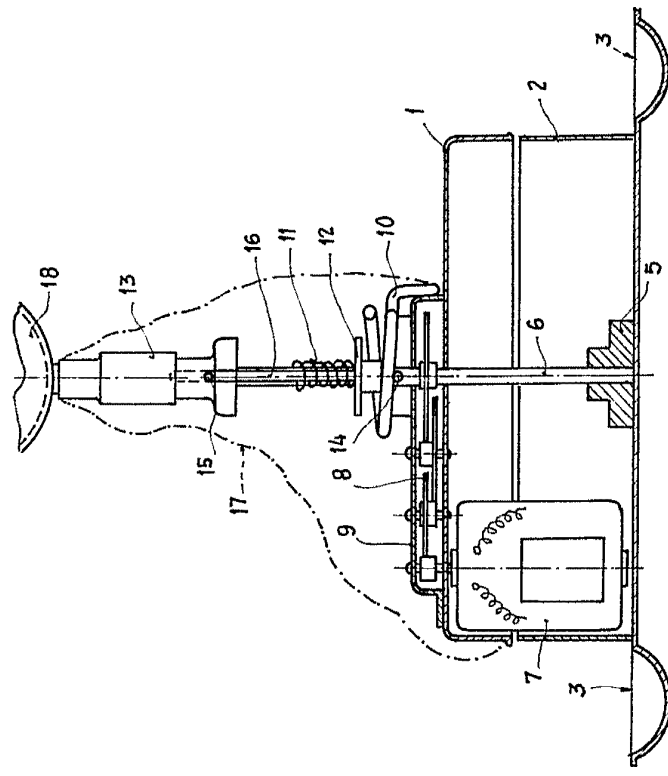


Fig. 1

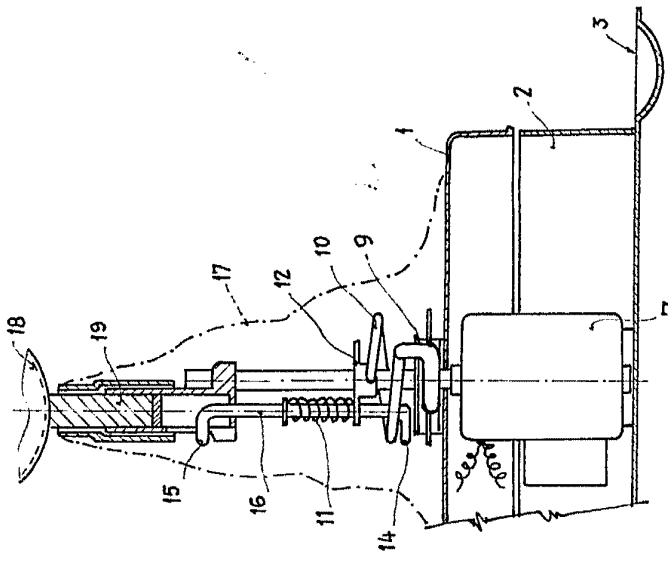


Fig. 2

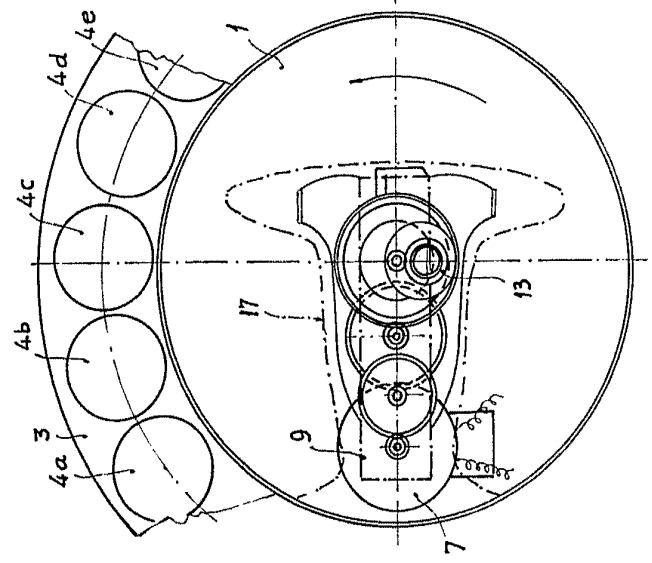


Fig. 3

30A133

MADRID, 17 SEP. 1964
P.A.

FRANCISCO GARCIA GONZALEZ
D.E.



D. PEDRO MATESANZ CAMINALS.

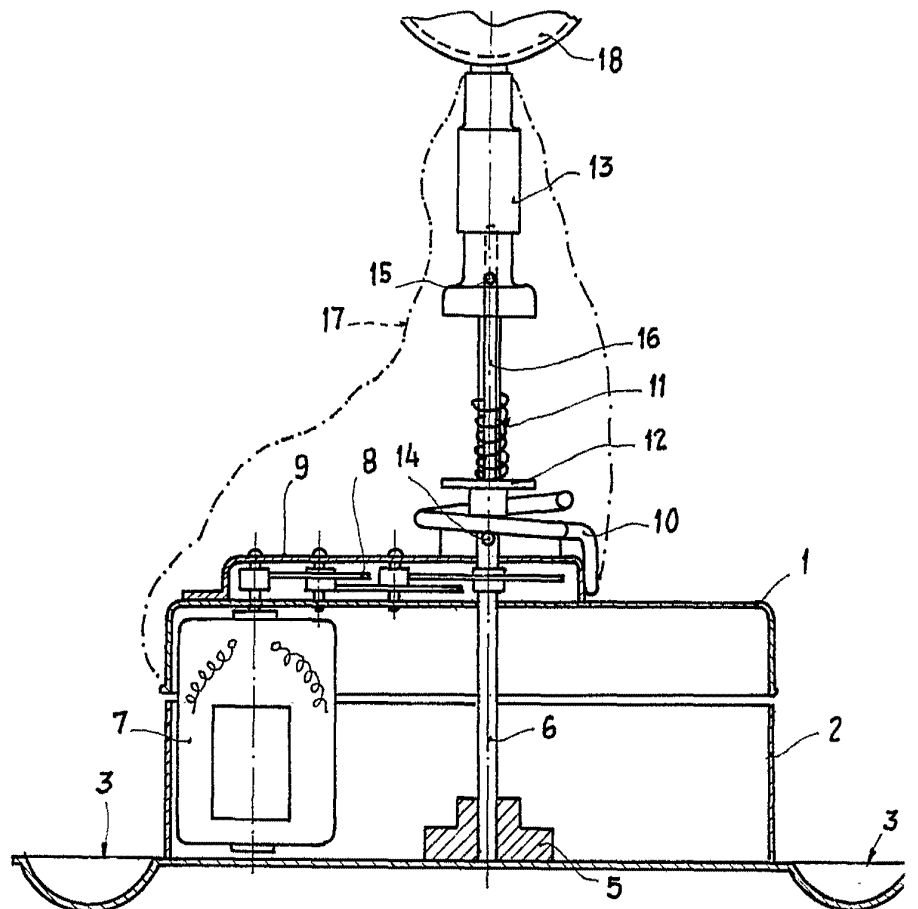


Fig. 1

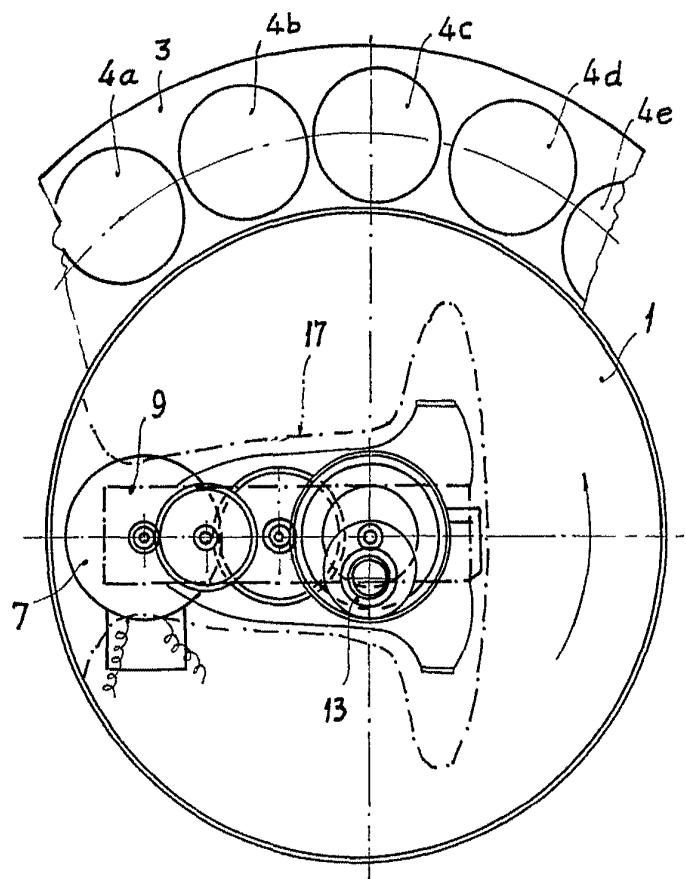


Fig. 2

ESCALA VARIABLE

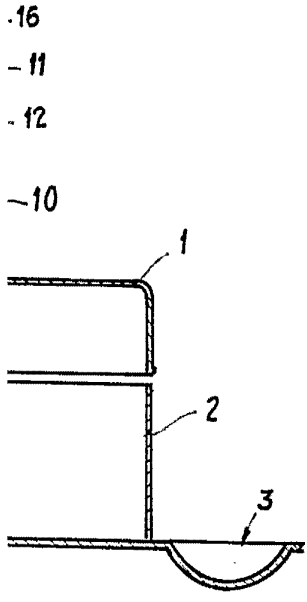


Fig. 1

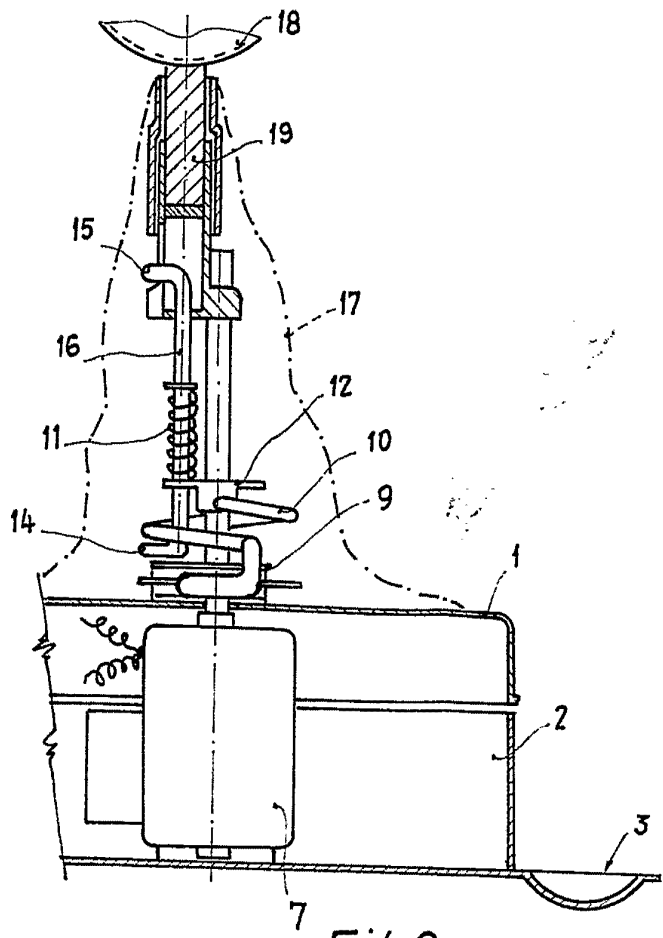


Fig. 2

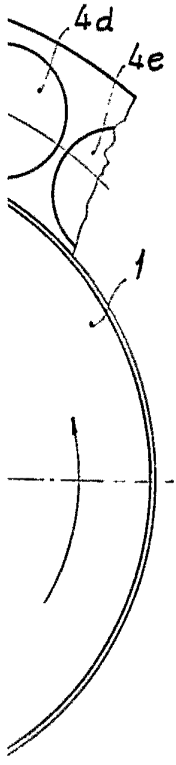


Fig. 3

17 SEP 1964
 17 SEP 1964

304133

MADRID, 17 SEP. 1964
P.A.

FRANCISCO BARRA CABRERO