

304112



MEMORIA DESCRIPTIVA

que corresponde a una solicitud de PATENTE DE INTRODUCCION, por diez años, por: "UNA INSTALACION MOVIL Y OCULTABLE DE ASEO", cuyo registro se solicita a favor de D. Manuel Rueda Couto, de nacionalidad española, residente en Madrid, c/. Pedro Diez nº 12.-

- o -

Tiene Por objeto la presente solicitud de Patente de Introducción amparar la novedad y propiedad en territorio español de un nuevo sistema o instalación móvil y ocultable de aparatos de aseo, y mas concretamente de las bañeras, sean éstas normales ó de tamaño reducido.

5.-

La instalación que se trata de proteger puede adoptar en su realización diversas formas, de ahí que le corresponda el privilegio de Patente de Introducción que se soli-

304112



5.- cita. De estas formas las preferentes serán: a) móvil o desplazable adoptando exteriormente la forma de un armario de una o de dos puertas; b) instalación fija empotrada en el muro, cerrándose igualmente por puertas de una o dos hojas semejantes a los armarios empotrados. Es evidente que dentro de estas dos realizaciones preferentes caben numerosos tipos y características.

10.- La esencialidad de esta nueva instalación reside en el hecho de que la bañera es susceptible de bascular en un punto y plegarse hacia el fondo del armario sea este móvil o fijo, donde queda oculta por las puertas del mismo.

15.- En la instalación móvil se ha previsto que el propio armario lleve incorporado el dispositivo calentador de agua, siendo indiferente en lo que se refiere a esta solicitud las características generales de éste, de manera que para el suministro de agua al mismo solamente es necesario conectar a un grifo, que puede ser el de un lavabo, un tubo flexible de conducción. En la instalación de carácter fijo el calentador puede estar dispuesto en la misma forma, o bien siendo independiente, traer del lugar adecuado las conducciones de agua caliente y fría.

20.- Queda por resolver solamente la cuestión relativa al desagüe y ésta se ha previsto que pueda realizarse de dos maneras distintas: a) por gravedad, comunicando la tubería del sumidero con un desagüe que se halle próximo y, b) intercalando una pequeña bomba de aspiración que en un brevisísimo espacio de tiempo lleve el agua sobrante a cualquier servicio próximo, por ejemplo un lavabo.

25.- Se acompañan a esta memoria dibujos reglamentarios

304112<sup>1</sup> 6 SEP



en los cuales se representa esquemáticamente el objeto de esta patente en varias realizaciones practicas, y con arreglo a estos dibujos se hará una descripción mas detallada.

5.- La figura 1ª muestra una instalacion en armario fijo, con la bañera en posicion de uso.

La figura 2ª representa el momento en que comienza a elevarse la bañera para acoplarse en el interior del armario, alojandose el volumen del calentador en el hueco natural de ésta.

10.- La figura 3ª representa la bañera ya acoplada al fondo, todavia con las puertas abiertas, y

La figura 4ª es una realizacion mas sencilla en la que en lugar de las puertas se han previsto unas cortinas que cubren la bañera una vez que ha sido levantada.

15.- Como pueda apreciarse en la figura 1ª, una vez que han sido abiertas las puertas -1-, -2- del armario -3-, se hace descender a la bañera -4- que al efecto está dotada de unas asas -5- en lugares adecuados, con lo que la instalación queda en posicion de uso.

20.- Obsérvese que el calentador de agua -6- está aplicado en el fondo del armario -3- y que su posicion no constituye entorpecimiento alguno, ya que su volumen total queda alojado en el hueco de la bañera -4- cuando ésta es levantada. Los grifos -7- no se mueven de su posicion normal.

25.- En la cara interna dellas puertas -1- y -2- o solamente en una de ellas pueden disponerse espejos -8- y -9- o perchas, que completan el uso y la decoración, y, en el fondo de la bañera puede montarse otro espejo -10- para componer con los laterales un triptico de tocador.

304112 1º SEP



La parte inferior de la bañera, como ha de quedar ligeramente levantada para facilitar el giro de basculación, puede cubrirse con una adecuada cortinilla -11-.

5.- La bañera -4-, como se puede apreciar, va forrada exteriormente con una carcasa de plástico, por ejemplo, que recuadra su figura, aunque nada se opone a que fuese sin este requisito, sobre todo en la realización sencilla o económica.

10.- En la realización de la figura 4ª, las puertas -1- y -2- han sido sustituidas por cortinas -12-13-.

15.- El mecanismo de basculacion no ha sido representado porque en realidad no afecta a la esencialidad de este objeto, en el que cabe cualquier sistema de herraje, siempre que proporcione el movimiento necesario para la basculación de la bañera.

20.- La instalación o sistema objeto de la presente patente contiene un gran numero de ventajas de orden técnico y práctico, porque al propio tiempo es aprovechada para disponer espejos, toalleros, repisas y demas servicios auxiliares; reduce considerablemente el lugar ocupado por los baños actuales; mejora la decoración y la presentación de estos servicios y, por último, permite con un costo muy reducido dotar de baño a viviendas que no lo poseen.

25.- En el objeto descrito caben modificaciones de forma, dimensiones, proporciones y materias sin apartarse de la esencialidad característica, por lo que se hace constar que todas estas modificaciones se entenderan incluidas en la presente solicitud sean cualesquiera las circunstancias que concurran.

N O T A

304112



Descrito suficientemente el objeto de esta patente se declaran de novedad en España las siguientes:

R E I V I N D I C A C I O N E S

- 5.- 1ª.- Una instalación móvil y ocultable de aseo, que se caracteriza por el hecho de que para bascular a sus dos posiciones el recipiente tiene en su parte inferior posterior dos apoyos laterales en los cuales efectua un efecto de giro, mediante el cual dicho recipiente puede ser levantado y aplicado contra el fondo de un armario o similar, en cuyo fondo se halla dispuesto el dispositivo calentador suministrador de agua que, en la posición levantada queda alojado en la oquedad de dicho recipiente, manteniendose las conducciones de entrada inalterables.
- 10.-
- 15.- 2ª.- Una instalación móvil y ocultable de aseo, según la reivindicacion anterior, que se caracteriza por el hecho de que el fondo externo del recipiente, asi como las caras internas de las puertas del armario en que se aloja, llevan acoplados elementos auxiliares de tocador, los cuales quedan protegidos igualmente por dichas puertas.
- 20.-
- 25.- 3ª.- Una instalación móvil y ocultable de aseo, según las reivindicaciones anteriores, que se caracteriza porque la entrada de agua al calentador o directamente a los grifos del recipiente se realiza por la parte posterior del armario y a traves de un tubo flexible, con protección helicoidal, que alcanza hasta un grifo próximo de suministro, por ejemplo, un lavabo.
- 30.- 4ª.- Una instalación móvil y ocultable de aseo, según las reivindicaciones anteriores, que se caracteriza porque la salida de agua se verifica por el propio sumidero del



304112

recipiente y a través de un tubo flexible a un desagüe próximo, realizándose esta salida por gravedad.

5.- 5ª.- Una instalación móvil y ocultable de aseo, según las reivindicaciones anteriores, que se caracteriza por la disposición de una pequeña bomba de aspiración, ya sea acoplada al propio recipiente de aseo, o intercalada en el conducto de desagüe.

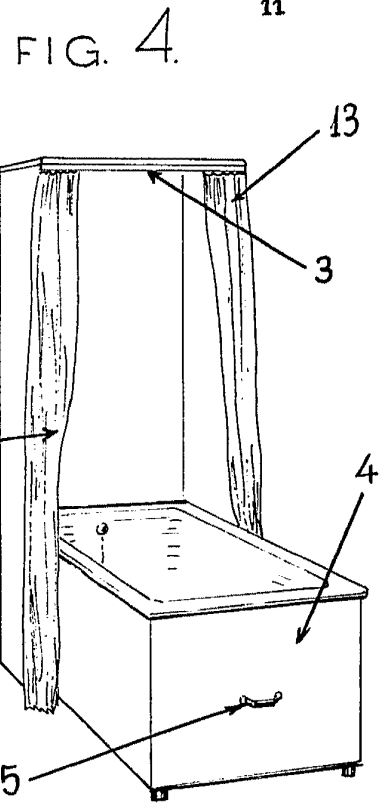
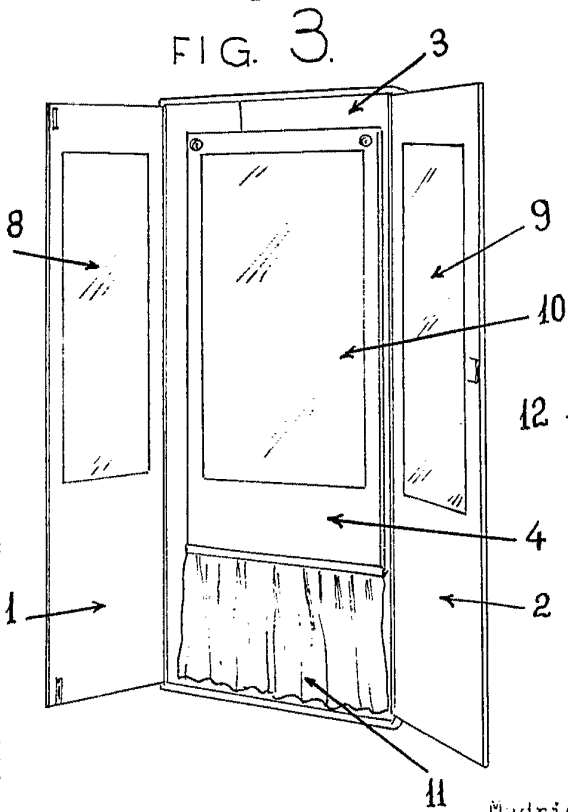
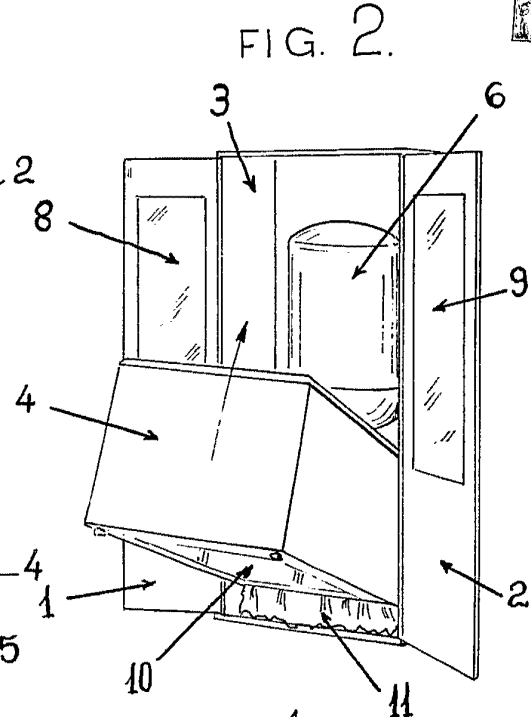
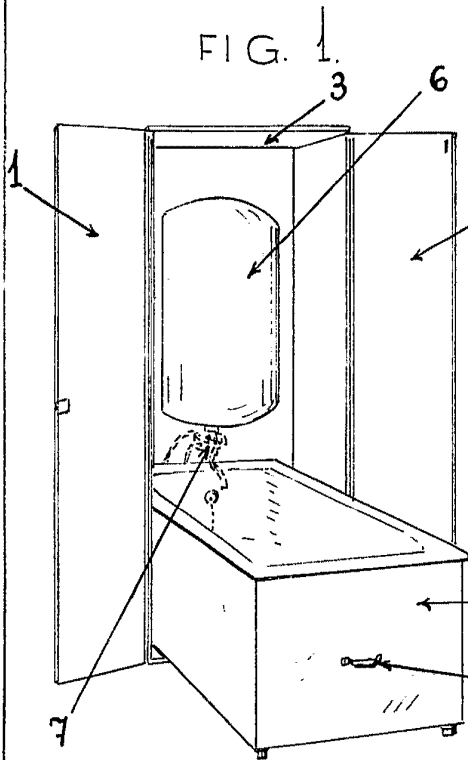
10.- 6ª.- Una instalación móvil y ocultable de aseo, según las reivindicaciones anteriores, que se caracterize porque la instalación completa se dispone en un hueco practicado en un muro o similar, teniendo sus servicios caracter fijo y siendo ocultable por medio de puertas.

15.- 7ª.- UNA INSTALACION MOVIL Y OCULTABLE DE ASEO.  
Todo conforme se describe y reivindica en la presente memoria descriptiva que consta de seis hojas y se ilustra en los dibujos que a la misma se acompañan.

Madrid, dieciseis de Septiembre de mil novecientos sesenta y cuatro.

MANUEL RUEDA COUTO.  
p.a.

304112



ESCALA VARIABLE.

Madrid, 16 de Septiembre de 1.964