

P- 27.378

B. 1056,3

16 SEP. 1964



304098

MEMORIA DESCRIPTIVA

para solicitar

PATENTE DE INVENCION

en

E S P A Ñ A

por VEINTE años

a nombre de COMMISSARIAT A L'ENERGIE ATOMIQUE, entidad francesa, establecida en 29, rue de la Fédération, Paris, Francia, por:

"UN PROCEDIMIENTO Y UN DISPOSITIVO DE ANALISIS POR ELECTROFORESIS"

=====

El presente invento tiene como objeto un procedimiento de análisis por electroforésis de sustancias radioactivas, o de mezclas que contienen tales sustancias, y un dispositivo que comprende la aplicación de este.

5

Los procedimientos de análisis por electroforésis de elementos radioactivos o de mezclas que contienen elementos radioactivos conocidos hasta la fecha consisten en hacerlos emigrar sobre una banda de papel, en sacar dicha banda de la cuba electroforética, en secarla, en hacerla pasar bajo un contador Geiger-Müller por

10



sección de igual longitud, o también en pegar esta banda sobre una regla graduada que se desplaza después de cada medida en una misma distancia delante de la ventana de un contador. Se puede también cortar el soporte sobre el que se efectúa la electroforésis en bandas del mismo ancho y hacerlas pasar debajo del contador.

Según una técnica más reciente las bandas son colocadas sobre bobinas y desfilan delante de la ventana de un contador, siendo registrado automáticamente el diagrama de actividad. Esta técnica se emplea en el "actígrafo II Mod. C 100 B" (Nuclear Chicago).

Sin embargo, estas operaciones, por fácilmente ejecutables que sean, no permiten, una vez efectuadas, más que tener un resultado de conjunto y "a posteriori" sobre la separación obtenida, no teniendo lugar la medida de la actividad más que después de la electroforésis. Los procedimientos por análisis electroforético utilizados hasta ahora no permiten en ningún caso hacerse una idea sobre la forma en que emigran los constituyentes radioactivos de una mezcla, sobre sus variaciones de velocidad, sobre su comportamiento durante la emigración electroforética.

El presente invento concierne a un procedimiento de análisis por electroforésis de mezclas que contienen sustancias radioactivas y su dispositivo de empleo, que permiten seguir la migración de los constituyentes radioactivos de una mezcla durante la electroforésis, determinar las variaciones de su velocidad de migración y su comportamiento durante la migración electroforética.



Este metodo de análisis, conforme al invento, encuentra ventajosa aplicación en los estudios de contaminación experimental por los radio-elementos. Es de un empleo muy simple y no necesita ningún instrumental.

5 El procedimiento de análisis electroforético de constituyentes radioactivos, conforme al invento, está caracterizado esencialmente porque se registra la actividad de dichos constituyentes durante la emigración electroforética, llevandoles dicha migración a zonas que se extienden desde el ánodo hasta el catodo, y todo lo aproximadas posible unas de otras, siendo medida dicha actividad en cada una de dichas zonas.

10 Las zonas de cuenta más alejadas de la zona de salida del líquido a analizar permiten discriminar dos o varios elementos que tendrían velocidades de desplazamiento muy ligeramente diferentes y cuya existencia no se podría descubrir en las primeras zonas. A cada elemento corresponde un pico particular.

20 Si la zona de ensayo comprende una mezcla que contiene por ejemplo dos radioelementos ionizados que poseen velocidades de migración un poco diferentes, la actividad en la zona de cuenta disminuye hasta el ruido de fondo, la primera zona de cuenta anódica registrada por ejemplo un pico con un saliente, la segunda zona de cuenta anódica registra dos picos netamente separados, la 25 diferencia de las velocidades de migración es demasiado pequeña para que las dos actividades sean disociadas en la primera zona de cuenta bajo forma de dos picos distintos; lo serán en las zonas de cuenta situadas más lejos.

30

304098



Si la forma de ensayo está constituida por una mezcla que comprenda dos radio-elementos en que uno existe bajo forma ionizada y el otro bajo forma coloidal, la actividad en la primera zona de cuenta disminuye hasta alcanzar una meseta situada por encima del ruido de fondo, las zonas de cuenta anódica registran picos, de manera secundaria. La disminución de la actividad en la zona de cuenta de salida y los picos registrados en las zonas de cuenta anódicas traducen la migración hacia el ánodo del radio-elemento ionizado. La actividad residual registrada bajo forma de una meseta por la zona de cuenta de salida, traduce la presencia de una fracción que no emigra, que es el radioelemento bajo forma coloidal.

El procedimiento conforme al invento permite descubrir cualquier modificación en el sentido de la migración de las partículas ionizadas, modificaciones debidas por ejemplo a la hidrolisis, a la condensación del agua, a la fijación de iones OH etc..

Los ejemplos que se darán al fin de este texto estudiarán con mas detalle, y sobre casos precisos, las posibilidades que se presentan más corrientemente.

El dispositivo conforme al invento está caracterizado esencialmente porque comprende principalmente los elementos siguientes tomados en combinación: una cuba de electroforésis que comprende paredes que delimitan compartimentos que contienen la solución amortiguadora conductora y los electrodos, un caballete que mantiene horizontalmente a la banda sobre la que se efectúa la migración electroforética, una placa que viene a reforzar la

304098



cubierta de la cuba por encima de la banda, llevando encima placa orificios que permiten la colocación de los contadores, extendiéndose dichos orificios desde el compartimiento anódico hasta el compartimiento catódico y estando tan próximos uno de otro como lo permitan las dimensiones de los contadores, siendo su número función de la longitud de la zona sobre la que se efectúa la electroforesis.

La descripción que se va a hacer del aparato con referencia a las figuras anejas 1 y 2 permitirá captar mejor los detalles.

Los dispositivos de realización que se darán a su respecto no son de ninguna manera limitativos sino que por el contrario abarcan todas las variantes que queden dentro del marco de las equivalencias.

La figura 1 es una vista esquemática del conjunto del dispositivo conforme al invento. La figura 2 es una sección transversal de éste. La figura 3 define la velocidad de migración de un elemento. La figura 4 representa el diagrama de registro de la actividad de un radioelemento en el estado coloidal, la figura 5 el diagrama de registro de la actividad de una mezcla de estoncio 90 y de ytrio 90 en equilibrio, la figura 6 el diagrama de registro de la actividad de una solución que contiene sodio 24 y potasio 42.

El dispositivo conforme al invento está constituido esencialmente por una cuba paralelepipedica 1 que está constituida preferentemente de material plástico. Esta cuba está dividida en compartimientos por paredes 2 y 3 que se extienden sobre toda la altura de la cuba y por

304098

16 SEP 1954

paredes 4 y 5 que se extienden solamente sobre una parte de esta altura. Los compartimientos 6 y 7 que se encuentran en los extremos de dicha cuba, limitados interiormente por las paredes 2 y 3 que llevan orificios tales como los 2a, y exteriormente por las paredes de la cuba, están llenos por la solución amortiguadora conductora y contienen los electrodos 8 y 9 unidos a su vez a los hilos de entrada 10 y 11 de corriente continua.

El soporte 12 constituido por ejemplo por papel "ARCHES" o cualquier otro material apropiado tal como gelatina, acetato de celulosa, gel de almidón, reposa sobre caballetes 13 que lo mantienen horizontalmente. Sus extremos están unidos o se sumergen en la solución amortiguadora conductora que contienen los compartimientos 14 y 15.

La cubierta de la cuba está reforzada por encima de la banda sobre la que se efectúa la migración electroforética, por una placa 16, que estará constituida ventajosamente de plexiglás y hecha solidaria de la cubierta por tornillos. Esta placa está atravesada por orificios 17 que están alineados y son equidistantes para permitir la colocación de los contadores Geiger-Müller 18; estos orificios estarán aproximados todo lo mas cerca posible unos de otros en la medida en que lo permita el volumen ocupado por los contadores, su número es función de la longitud de la banda sobre la que se efectúa la electroforésis.

La cara interior de la placa 16 está recubierta por una hoja de acero inoxidable 19 que comprende un número de orificios idéntico al de la placa 16, de un diámetro

304098



ligeramente inferior al de los orificios de esta placa y que vienen a enfrentarse a estos.

Entre la ventana 23 del contador y la hoja de acero inoxidable 19, está colocado un disco de cobre 20 de pequeño espesor que viene a reposar sobre los bordes 22 de la placa inoxidable 19; ésta placa de cobre está atravesada por una hendidura perpendicular al eje mayor de la banda sobre la que se efectúa la electroforé-
5 sis, asegurando así una mejor colimación. Este disco de cobre es desmontable a fin de poder ser fácilmente descontaminado.
10

La parte metálica de la cubierta está puesta a tierra por 21.

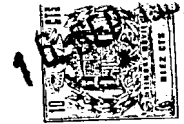
Los contadores que permiten la detección de la actividad durante la electroforé-
15 sis son contadores del tipo de "campana" protegidos por una pantalla de plomo, están alimentados a alta tensión y están asociados a una escala de cuenta y a un registro de varias vías.

La muestra a analizar, en solución en un disolvente, es depositada sobre la banda, estando determinada la zona de partida por el sentido de paso de la corriente, por la naturaleza de la banda, y por la naturaleza de las partículas a separar. La duración de la electroforé-
20 sis es función de la naturaleza supuesta del líquido a analizar.
25

El invento se comprenderá mejor con la lectura de los ejemplos que siguen y de los dibujos que se refieren a ellos.

Las disposiciones de realización que se describirán a propósito de estos ejemplos se deberán de consi-
30

304098



derar como formando parte del invento, entendiéndose que todas las disposiciones equivalentes se podrán utilizar igualmente sin salirse del marco de aquél.

5 Las experiencias han sido hechas en las condiciones que siguen. La electroforésis ha sido efectuada en una cuba de electroforésis de Afcodur, el desarrollo ha tenido lugar sobre dos bandas de papel Bender-Hobein, en amortiguador Véronal (pH = 8,6), y la tensión en los extremos del papel era de 60 V. Se ha depositado sobre una
10 de las bandas una muestra del líquido contaminado a analizar, y sobre la otra un líquido testigo no contaminado. La zona de partida y la duración de la electroforésis dependen de la naturaleza supuesta del líquido a analizar.

La cubierta de la cuba estaba reforzada por encima
15 de las dos bandas por una placa de plexiglás de 10 mm. de espesor y estaba atravesada por seis orificios que admitían, cada uno, un contador Geiger-Müller rodeado por un espesor de plomo de 2 mm.

La detección estaba asegurada por contadores Geiger-Müller del tipo de campana unidos por preamplificadores
20 a conjuntos integradores y a un registrador de seis vías.

La contaminación ha sido realizada "in vitro" sobre sangre o suero humano. Se ha contaminado en un tubo de hemolisis 1 ml. de suero (o 2ml. de sangre) por 0,5
25 ml. de solución de radioelemento. El tubo ha sido agitado durante veinte minutos en un baño maria a 37°C. La contaminación ha sido realizada de tal manera que la actividad sea de aproximadamente 1 ci/ml. La toma de ensayo para la electroforésis ha sido de 0,01 ml. Esta toma de
30 ensayo podría haber sido menos importante, correspondien-

33093

16 Ser



do a una actividad mucho más pequeña:

Ejemplo 1.- En una primera serie de experiencias, el suero humano ha sido contaminado por radio-elementos conocidos por existir bajo una forma fisicoquímica determinada al pH de la sangre. Se han utilizado los radio-
5 elementos siguientes:

1) al estado ionizado: el sodio 24, el potasio 42, el cesio 137, el rubidio 86 y el yodo 131 al estado de yoduro.

10 2) al estado unido con proteínas; el hierro 59.

3) al estado coloidal: el bario 133, el cesio 144 y el ytrio 90.

La velocidad de emigración de los radio-elementos al estado ionizado, obtenida por aplicación del procedimiento conforme al invento, es de 5 a 8 cm/h, la velocidad de migración es arbitrariamente definida, tal como se puede verlo en la figura 3, como la relación entre la distancia que separa dos detectores y el tiempo medido sobre la curva entre el tiempo cero de partida y el tiempo correspondiente al máximo de actividad registrada.
15
20

La velocidad de migración de los radioelementos fijados a un soporte protéico es más pequeña: 0,2 cm/h para el hierro.

La velocidad de migración de los radio-elementos al estado coloidal es nula. El diagrama de registro de la actividad durante la electroforésis es una recta, como lo muestra la figura 4.
25

Ejemplo 2.- En una segunda serie de experiencias, el suero humano ha sido contaminado con soluciones más complejas de radio-elementos. El inventor ha intentado se-
30

304030



parar por electroforésis las diferentes formas físico-químicas en las que se encontraban estos elementos. Las soluciones complejas escogidas han sido:

5 1) soluciones que contienen un radio-elemento y su descendiente, que existen, cada uno, bajo una forma físico-química diferente.

2) soluciones que contienen un solo radi-elemento, que existe bajo varias formas físico-químicas, al pH considerado.

10 3) soluciones que contienen mezclas de radio-elementos presentes bajo una misma forma física-química.

La figura 5 representa la actividad registrada durante la emigración de una solución que contiene una mezcla de estroncio 90 y de ytrio 90 en equilibrio. La actividad bajo el contador de partida disminuye hasta alcanzar una meseta situada netamente por encima del ruido de fondo. Los detectores anódicos registran secundariamente picos que traducen el paso de una actividad cuyo soporte es un ión positivo.

20 La disminución de la actividad bajo el contador de partida, y los picos bajo los contadores anódicos traducen la migración hacia el ánodo del estroncio ionizado. La actividad residual registrada bajo la forma de una meseta por el contador de la zona de partida traduce la presencia de una fracción que no emigra y que es el ytrio coloidal.

25 La electroforésis de una solución de bario 133 a un pH 5, hace aparecer una imagen idéntica a la precedente.

30 La curva de registro de la actividad durante la

394098



16 SEP

electroforésis muestra la heterogeneidad del estado físico-químico del bario 133: el bario ionizado sufre una emigración, mientras que su fracción coloidal permanece sobre la zona de partida.

5 La figura 6 representa la curva de actividad registrada durante la emigración de una solución que contiene sodio 24 y potasio 42. La actividad del contador de partida disminuye hasta el ruido de fondo. El primer contador anódico registra un pico con un saliente. El
10 segundo contador anódico registra dos picos netamente separados.

Esta curva es característica de la presencia de dos radie-elementos ionizados que tienen velocidades de migración diferentes. Sin embargo, esta diferencia no
15 es lo bastante grande para que el primer contador anódico pueda disociar las dos actividades bajo forma de dos picos distintos. Los contadores situados más lejos llegan a disociarlos.

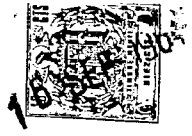
La presente solicitud que corresponde a la presentada en Francia, con fecha 17 de Septiembre de 1.963,
20 bajo el número PV 947.826, se acoge a los beneficios del artículo 51 del vigente Estatuto sobre Propiedad Industrial.

N O T A

25 Los puntos de invención propia y nueva que se presentan para que sean objeto de la presente solicitud de Patente de Invención en España, por VEINTE años, son los siguientes:

30

304098



1.- Un procedimiento de análisis por electroforesis de mezclas que contienen sustancias radioactivas, caracterizado porque se registra la actividad de dichas sustancias durante la migración electroforética, llevandolas dicha migración a zonas que se extienden desde el cátodo hasta el ánodo y todo lo aproximadas posible unas de otras, midiendose dicha actividad en cada una de dichas zonas.

2.- Un dispositivo de realización del procedimiento conforme a la reivindicación 1, caracterizado porque comprende los elementos siguientes tomados en combinación: una cuba electroforética que comprende paredes que delimitan compartimentos que contienen la solución amortiguadora conductora y los electrodos, un caballete que mantiene horizontalmente a la banda sobre la que se efectúa la migración electroforética, una placa que viene a reforzar la cubierta de la cuba por encima de dicha banda, teniendo dicha placa orificios que permiten la colocación de los contadores, extendiendose dichos orificios desde el compartimento anódico hasta el compartimento catódico y estando tan aproximados unos de otros como lo permitan las dimensiones de los contadores, estando determinado su número por la longitud de la zona sobre la que se efectúa la electroforésis.

3.- Un procedimiento y un dispositivo de análisis por electroforesis.

Tal y como se ha descrito en la Memoria que antecede, representado en el dibujo que se acompaña y para los fines que se han especificado.

304098



La presente Memoria consta de 13 hojas, escritas
a máquina por una sola cara.

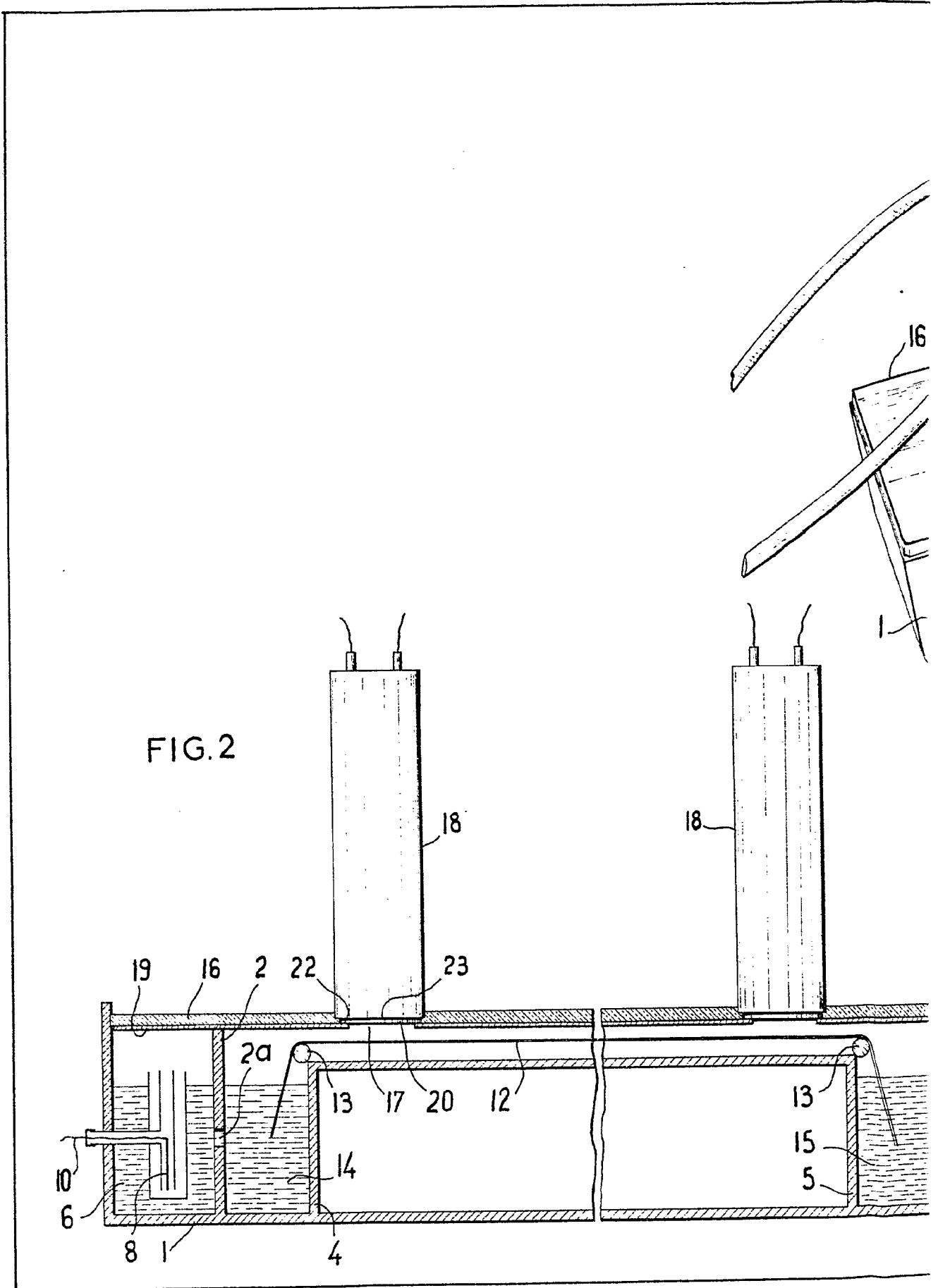
Madrid,

P.A.

16 SEP. 1964

Alberto de Elzaburu
For. Poder.

3-4098



7 19 SEP 1968

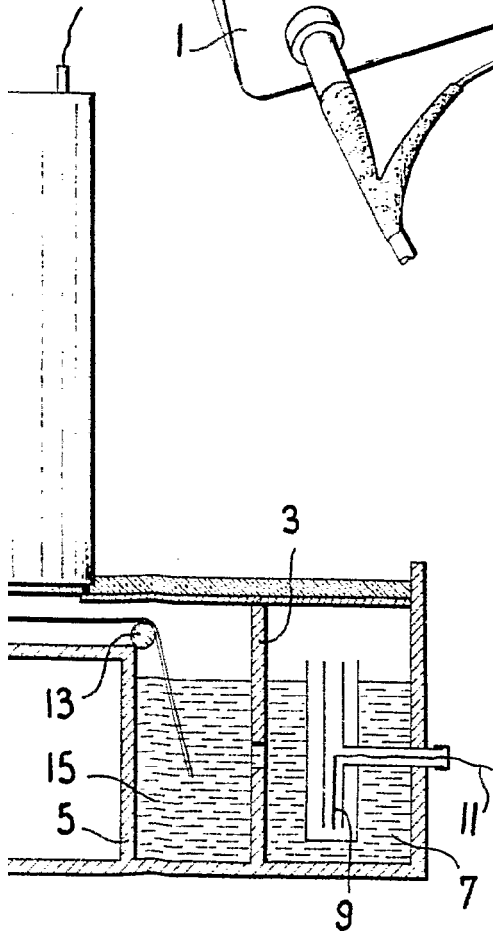
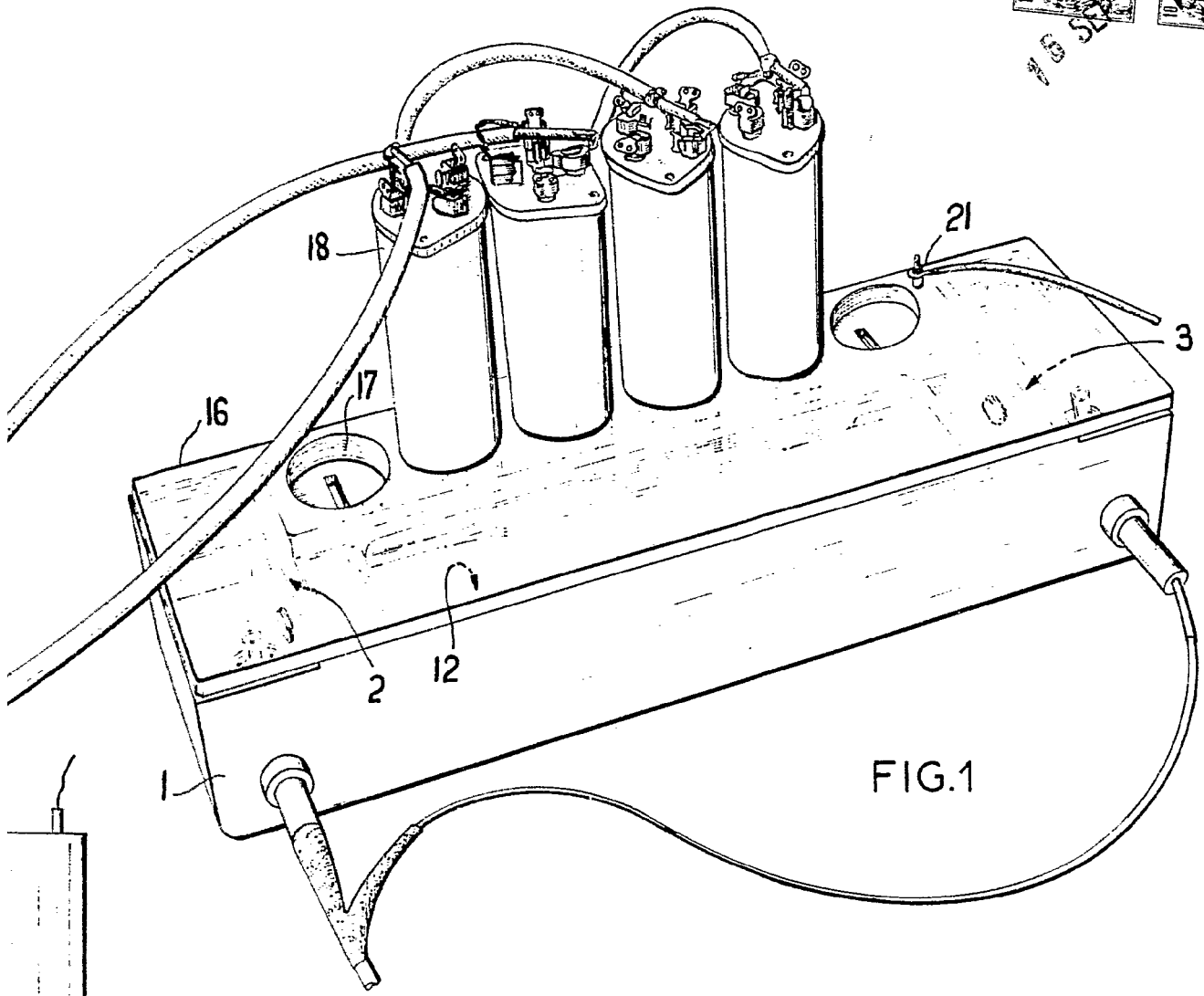


FIG. 1

304098

Handwritten signature

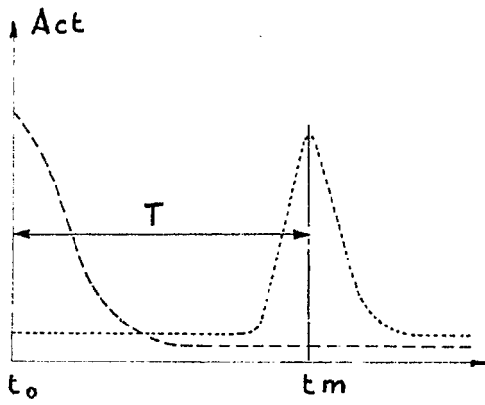


FIG. 3

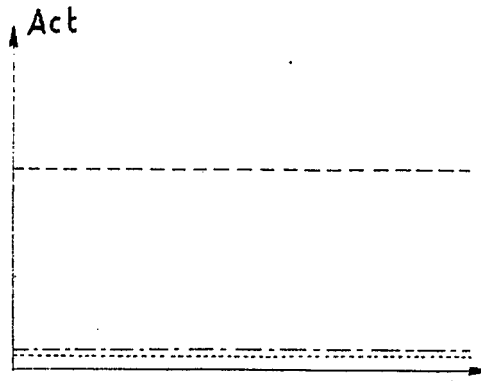


FIG. 4

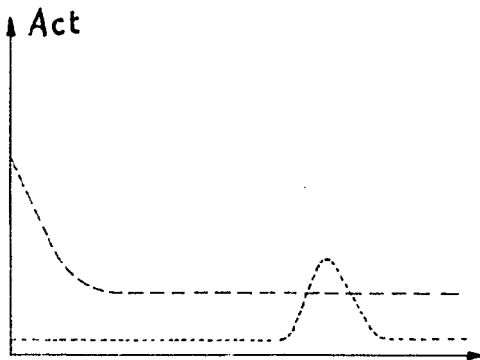


FIG. 5

304098

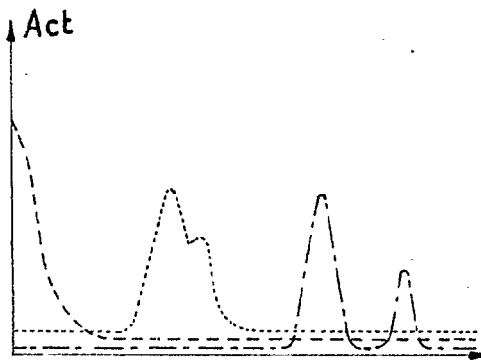


FIG. 6