



5 SEP

304041

304041

PATENTE DE INVENCION

por 20 años

a favor de D. Klaus GÜBEL

de nacionalidad alemana

residente en TRIER (Alemania), Zeughausstrasse 41

por:

"PERFIL PROTECTOR DOTADO DE ELEMENTOS DE SOPORTE, ESPECIALMENTE PARA EL RECUBRIMIENTO DE LAS ARISTAS DE TEJADO DE TIPO PLANO", reivindicándose las prioridades del modelo de utilidad N° G 28573/37c Gbm, presentado en Alemania el 6 Septiembre 1963 y de la patente N° G 39338V/37c, depositada en el mismo país el 6 Diciembre 1963.

MEMORIA DESCRIPTIVA

La presente invención se mueve en el ámbito de los perfiles de construcción y se refiere especialmente a un perfil protector dotado de elementos de soporte, destinado preferentemente a cubrir las aristas de los tejados de tipo

5. plano.

Es ya conocido el cubrir las aristas de los teja-



304041

dos de tipo plano mediante listones perfilados de distintos materiales, tales como planchas metálicas, materias plásticas y similares, a los efectos de evitar de este modo la penetración de la humedad debajo de la cubierta del tejado,

5. tanto desde arriba como desde la parte lateral. Tales listones perfilados son la mayoría de veces perfiles en ángulo y se asientan en soportes que, a su vez, se hallan fijados al tejado mediante tornillos ó análogos.

10. En la utilización práctica se ha comprobado, sin embargo, que el montaje de los usuales listones perfilados resulta dificultoso y exige mucho tiempo. Además, se ha observado que es desventajoso el no poder conseguir una unión segura de la cubierta del tejado con el perfil.

15. La presente patente se refiere a este particular y propone un perfil protector dotado de elementos de soporte perfil que se caracteriza por el hecho de que el mismo, que ofrece la forma de listón, puede fijarse a un soporte que sobresale de la arista del tejado, de modo que desde el exterior no es visible ningún medio retenedor.

20. Ventajosamente, cerca del punto de flexión, entre el cierre lateral y el recubrimiento desde la parte alta, va dispuesta en el perfil protector una canal escurridora horizontal, abierta hacia el exterior. La pared inferior de la canal escurridora se halla dispuesta de modo que hacia fuera desciende oblicuamente. En esta canal escurridora puede introducirse la cubierta del tejado y fijarse en tal punto. Igualmente es posible el fijar en la canal escurridora un soporte para un perfil recubridor o bien el propio perfil. Adicionalmente, puede alojarse en la citada canal escurridora una pieza de sujeción para fijar la sobrecubierta.
- 25.
- 30.



3 4041

- Según una forma especial de ejecución, el listón perfilado presenta, más arriba de la canal escurridora, un tramo sinuoso en forma de tejado que sobresale superiormente del recubrimiento horizontal. Este tramo puede ser casi
5. en ángulo recto y la cara que cae hacia el tejado practicamente paralela a la cara que sobresale de la canal escurridora. La cara frontal del citado tramo situada entre las dos caras paralelas se halla, de preferencia, prolongada por una de sus lados y presenta forma de gancho; a los efectos de que un perfil recubridor colocable desde arriba pueda quedar fijado solamente mediante efecto de pinza.
- 10.

- Ha resultado especialmente ventajoso el formar los listones perfilados de dos partes y disponer las aristas de las dos zonas que se yuxtaponen de manera que entre ambas pueda engancharse la cubierta del techo. Para dar al listón perfilado un buen asiento sobre su soporte, en la parte inferior del cierre lateral vertical se dispone un talón o saliente doblado hacia dentro a modo de gancho.
- 15.

- De los dibujos presentados a título de ejemplo se desprenden otras particularidades de la invención relativas a unas formas preferidas de ejecución.
- 20.

Fig. 1 muestra en sección una arista de tejado con el perfil protector según la invención.

- Fig. 2 es otra forma de realización de un perfil protector.
- 25.

Fig. 3. representa otra ejecución de un perfil protector, dotado del soporte que le corresponde.

- Fig. 4 muestra nuevamente en sección un fragmento de arista de tejado protegido mediante un perfil poseedor de otro perfil adicional recubridor.
- 30.



304041

Fig. 5 representa partes sueltas del soporte para el perfil protector que corresponde al tipo de ejecución según la Fig. 4.

5. Fig. 6 es otra forma de ejecución del perfil protector dotado de un perfil de recubrimiento.

Fig. 7 muestra igualmente una realización de perfil protector poseedor del perfil de recubrimiento.

Fig. 8 es una vista de otra ejecución de un perfil protector.

10. Fig. 9 representa el soporte de un perfil con las secciones que le corresponden.

Fig. 10 es una ejecución de un perfil laminado que corresponde al soporte según la Fig. 9.

15. En la Fig. 1 se indica con (1) la capa de hormigón. La misma se halla protegida en su cara exterior por la capa aislante (2) y el revoque (3). Sobre el hormigón (1) se halla aplicada una capa silenciadora (4), formada de corcho o material similar, que queda cerrada por la parte de arriba por una cubierta de tejado. En el ejemplo representado, consta esta cubierta de tejado de tres capas (5), (6) y (7), así como de unas tiras de unión (8).

20. Sobre la capa de hormigón y sobresaliendo algo lateralmente de la misma, se halla fijado un soporte (9) mediante los tornillos (10). Este soporte afecta la forma de un perfil en ángulo. La rama libre de tal soporte se halla perforada, de modo que, yuxtapuesto al mismo, puede fijarse por tornillos otro soporte (11), que queda así vertical respecto al tejado.

25. El perfil protector (12) de acuerdo con la invención queda sostenido por el soporte (11), fijándose al mismo.

30.



304041

mo.

Según el ejemplo de la Fig. 1, el perfil protector (12) está dividido en un listón perfilado lateral (12a) y en un listón perfilado superior (12b). En la extremidad superior, el listón perfilado lateral (12a) se halla replegado y doblado, de modo que se origina una canal escurridora (13) abierta hacia afuera y cuya pared inferior se halla inclinada oblicuamente también hacia el exterior.

Al listón perfilado lateral (12a) va acoplado por la parte superior el listón perfilado alto (12b), que puede estar formado casi a modo de tejado. También este perfil es sostenido por uno de sus lados por el soporte (11), mientras que la extremidad superior queda descansando sobre la capa silenciadora (4). El soporte está conformado en correspondencia con el perfil protector (12a), presentando, sin embargo, en la región delantera un talón (14), detrás del cual se engancha el listón perfilado (12b).

El listón perfilado superior (12b) tiene la misión de sostener la cubierta de tejado. De acuerdo con la invención, la cubierta de cierre (8) puede introducirse en la canal escurridora (13) y quedar fijada ahí, de modo que quede lateralmente inmovilizada. De manera especial se utiliza un elemento de agarre (15) que retiene el borde delantero de la citada cubierta de cierre.

En la Fig. 2 se indican con iguales referencias métricas que en la Fig. 4 las correspondientes partes. La forma de ejecución de conformidad con esta Fig. 2 se diferencia, respecto a la de la Fig. 1 en la conformación de las aristas yuxtapuestas de los dos listones perfilados (12a) y (12b). En efecto, según el ejemplo de dicha Fig. 2, están los referi-



304041

- dos listones de tal modo curvados que la cubierta de cierre (8) puede quedar aprisionada entre ambos. Como puede verse fácilmente en el dibujo anexo, se consigue de esta manera, y sin medios adicionales de retención, un buen asiento de aquella cubierta de cierre. Esta ejecución resulta especialmente indicada cuando los listones perfilados son de material elástico.
- 5.
- La Fig. 3a muestra nuevamente el soporte (9) y (11) que, para mejor sostén, se hallan dotados, en sus zonas de contacto, de cortos salientes dentados (16). La estructura propiamente dicha del tejado se ha suprimido para una mejor claridad en la representación. En este caso, consta el perfil protector de una pieza provista de un elemento adicional retenedor (15).
- 10.
- Según las Figs. 3b y 3c se han previsto igualmente cortos apéndices auxiliares (15a) y (15b), que proporcionan un buen asentamiento retenedor. En el ejemplo de la Fig. 3b, la pieza de fijación (15) se halla prolongada hacia arriba, con lo que se origina una cobertura (15c).
- 15.
- En las Figs. 4 a 7 se han indicado formas de realización en las que adicionalmente al perfil protector (12) se ha aplicado un perfil de recubrimiento (17), que se sostiene sobre otro soporte (18).
- 20.
- La Fig. 4 permite apreciar igualmente sobre la capa de hormigón (1) una capa silenciadora (4), así como una cubierta de tejado compuesta de tres capas (5), (6) y (7). Esta cubierta de tejado se encuentra ocupada superiormente por la grava (19). Sobre los soportes (9) y (11) se apoya igualmente el listón perfilado lateral (12a), con el que se enlaza superiormente el listón perfilado (12b). En lo demás, esta
- 25.
- 30.



304041

ejecución se parece a la del ejemplo de la Fig. 1.

En la canal escurridora (13) quedafijado adicionalmente el soporte (18), que sostiene al perfil recubridor (17). Con ayuda de este perfil de recubrimiento se consigue que los cantos de la cubierta del tejado se mantengan inmóviles y se evita cualquier penetración lateral de la humedad. Complementariamente, también puede intercalarse una hoja de protección (20).

En la Fig. 5 se aprecian los soportes individuales (9), (11) y (18), representados en sección y en vista frontal. La Fig. 5a representa una sección del soporte (9) que ha de fijarse sobre la capa de hormigón. Puede verse claramente que se trata de un perfil en 'ángulo, en el que se han practicado unas perforaciones (21) y (22) para paso de los tornillos de fijación. Esto puede apreciarse igualmente por la vista frontal de la pieza de la Fig. 5b, cuya pieza se halla desarrollada hacia arriba. Las ramas del perfil angular (9) pueden cambiar mutuamente de posición de acuerdo con la inclinación del tejado.

La Fig. 5c es una sección del soporte (11) destinado al listón perfilado lateral (12a). Este soporte se halla de tal modo doblado en correspondencia con el perfil de la parte alta que ha de colocarse sobre él que resulta de todo ello una canal escurridora (13). Además, se ha previsto un soporte en su extremidad más elevada dotada de un talón (16a) detrás del cual queda enganchado el listón perfilado (12b), sosteniendo al listón perfilado (12a).

La Fig. 5d permite apreciar la vista frontal de este soporte, en el que se ven igualmente las rendijas de paso (23), a través de las cuales se colocan los tornillos de fi-



304041

jación que unen el soporte (11) con el (9). Estos tornillos quedan hundidos como se indica claramente en la sección debajo de la Fig. 5d, de manera que el listón perfilado (12a) puede cubrir en forma enrasada a tales tornillos.

5. Las Figs. 5e y 5f son, por último, una sección y una vista exterior del soporte (18). La extremidad (24) está formada de tal modo que la misma puede quedar fijada dentro de la canal escurridora (13) del soporte (11). El apéndice adicional (25) sirve para inmovilizar el perfil de recubrimiento (17), no indicado en el dibujo.

La forma de ejecución del perfil según la Fig. 6 se parece a la de la Fig. 4. También en este caso las partes correspondientes se hallan igualmente numeradas. Las diferencias de esta realización se desprenden del propio dibujo.

15. La Fig. 7 representa un perfil (12) con otro perfil recubridor adicional (17). Según este ejemplo, consta el perfil (12) de una pieza con un apéndice a modo de gancho (26) mediante el que queda establecida una canal escurridora (13), en la que puede fijarse el soporte (18) para el perfil de recubrimiento (17).

20. En la Fig. 8 se representa otro caso de ejecución de un perfil protector. También aquí se ha dispuesto entre la capa (1) y la capa silenciadora (4) un soporte (9) doblado en ángulo. Este soporte se halla fijado a la capa (1) por medio de un tornillo (10). El soporte presenta, además, un orificio oblongo, así como otro circular. Mientras el primero se utiliza cuando existe una capa silenciadora, como se indica en la Fig. 8, el segundo se destina a recibir al tornillo (10) en los techos de madera.

25. 30. Con la pieza de sostén (9) en forma de gancho se



304041

- halla unido, mediante un tornillo retenedor, otro soporte (11). Ambos soportes (9) y (11) presentan en sus caras superpuestas unos dientes (16), que tienen la misión de impedir el resbalamiento de las dos piezas. La extremidad superior del soporte (11) sobresale hacia arriba sobre la arista del tejado. Esta constituido de tal modo, tal como se aprecia en el dibujo, que la arista frontal (27) queda oblicua respecto al tejado y las paredes laterales (28) y (29) son casi paralelas.
- 5.
10. El perfil protector (12) se halla conformado de modo que su aleta vertical (12a) cubre por delante a los soportes (9) y (11), mientras que su aleta horizontal (12b) queda sobre la capa silenciadora (4). Entre estos dos finales de aletas (12a) y (12b) se encuentra un tramo sinuoso (30), que
15. se ha formado en correspondencia con el terminal a modo de tejado del soporte (11). De esta manera, es posible desplazar desde arriba al listón perfilado protector sobre este extremo del soporte (11), situándose la cara frontal (31) del perfil sobre la cara delantera (27) del soporte y quedando
20. aplicadas las paredes casi paralelas (32) y (33) contra las correspondientes paredes (28) y (29) del soporte.
- Como también se aprecia en la misma Fig. 8, se ha previsto en el perfil (12) una canal escurridora horizontal (13). Además, la cara frontal (31) se prolonga algo hacia
25. arriba y se halla doblada a modo de gancho. Mediante este gancho (34), por una parte, y la canal escurridora (13), por otra, puede colocarse desde arriba sobre el perfil protector otro de recubrimiento (17).
- Por otra parte, cabe prever en el extremidad inferior de la aleta vertical (12a) del listón perfilado, en la
- 30.



304041

región interna, otro apéndice (35), que sirve de seguro adicional contra el levantamiento del perfil y que salta situándose debajo del soporte al colocar el listón perfilado.

Los dibujos detallados de la Fig. 9 muestran en sección en la Fig. 9a el soporte para perfiles prensados. La Fig. 9b reproduce la cara delantera del soporte, pudiendo reconocerse que en la parte vertical (11) están dispuestas, equidistanciadas, varias canales escurridoras verticales (36), que desembocan superiormente en una canal escurridora ancha común. En estas canales escurridoras (36) se encuentran además los orificios oblongos (37). Con ayuda de tales canales escurridoras (36) y orificios alargados (37) se obtiene la graduación en altura del soporte.

En la Fig. 9c se indica nuevamente la aleta vertical (11) del soporte, vista en sección transversal. Se aprecian en las Figs 9d a 9f los detalles del soporte. La Fig. 9d es una vista superior de la pieza de soporte (9), que afecta la forma angular. La Fig. 9e muestra esta pieza de sostén en sección y la Fig. 9f representa una vista frontal de la pieza angular que se dirige verticalmente hacia arriba.

El ejemplo de realización según la Fig. 10, muestra el perfil protector correspondiente al soporte según la Fig. 9. También aquí pueden verse claramente el perfil protector (12) y el de recubrimiento (17), los cuales, según el material empleado, pueden poseer una conformación algo diferente. Por otra parte, la aleta vertical (12a) se halla interrumpida por una canal escurridora (13) horizontal, que se dirige hacia dentro, la cual presenta una inflexión (38) en la que penetra el correspondiente saliente (39) del soporte (Fig. 9), existiendo además un chaflán (40), que, en unión



304041

con el perfil de recubrimiento (17) y el apéndice (39) del soporte, retiene al perfil sobre el soporte.

N O T A

REIVINDICACIONES

5. Se reivindica como objeto de la presente Patente de Invención:
- 1.^a.- Perfil protector dotado de elementos de soporte, especialmente para el recubrimiento de las aristas de tejado de tipo plano, que se caracteriza por el hecho de que el perfil protector, que presenta la forma de listón, puede fijarse sobre un soporte que sobresale de la arista del tejado, de modo que desde el exterior no es visible ningún medio de fijación.
- 10.
- 2.^a.- Perfil protector dotado de elementos de soporte, especialmente para el recubrimiento de las aristas de tejado de tipo plano, según la reivindicación anterior, que se caracteriza por el hecho de que cerca del punto de flexión entre el cierre lateral vertical y el recubrimiento, va dispuesta desde arriba una canal escurridora horizontal abierta hacia fuera y colocada en el perfil protector.
- 15.
- 3.^a.- Perfil protector dotado de elementos de soporte, especialmente para el recubrimiento de las aristas de tejado de tipo plano, según las reivindicaciones 1.^a y 2.^a, que se caracteriza por el hecho de que la pared inferior de la canal escurridora se halla inclinada descendiendo hacia el exterior.
- 20.
- 4.^a.- Perfil protector dotado de elementos de soporte, especialmente para el recubrimiento de las aristas de tejado de tipo plano, según las reivindicaciones 1.^a a 3.^a, que se caracteriza por el hecho de que la cubierta más superior
- 25.
- 30.



304041

de tejado puede alojarse en la canal escurridora y ser inmovilizada en dicho punto.

5. 5ª.- Perfil protector dotado de elementos de soporte, especialmente para el recubrimiento de las aristas de tejado de tipo plano, según las reivindicaciones 1 a 3, que se caracteriza por el hecho de que puede fijarse dentro de la canal escurridora un soporte para un perfil de recubrimiento o para el propio perfil.

10. 6ª.- Perfil protector dotado de elementos de soporte, especialmente para el recubrimiento de las aristas de tejado de tipo plano, según las reivindicaciones 1 a 5, que se caracteriza por el hecho de que puede fijarse dentro de la canal escurridora una pieza retenedora apta para inmovilizar la sobrecubierta.

15. 7ª.- Perfil protector dotado de elementos de soporte, especialmente para el recubrimiento de las aristas de tejado de tipo plano, según las reivindicaciones 1 a 6, que se caracteriza por el hecho de que el listón perfilado presenta, más arriba de la canal escurridora, un tramo sinuoso a modo de tejado que sobresale hacia arriba de la cubierta horizontal.

20. 8ª.- Perfil protector dotado de elementos de soporte, especialmente para el recubrimiento de las aristas de tejado de tipo plano, según la reivindicación 7, que se caracteriza por el hecho de que el tramo sinuoso es casi en ángulo recto y la cara que cae hacia el tejado queda aproximadamente paralela respecto a la cara sobresaliente de la canal escurridora.

30. 9ª.- Perfil protector dotado de elementos de soporte, especialmente para el recubrimiento de las aristas de tejado de tipo plano, según las reivindicaciones 7 y 8, que se



304041

caracteriza por el hecho de que la cara frontal del tramo sinuoso situada entre las dos caras paralelas se halla prolongada por un lado y afecta la forma de gancho.

5. 10ª.- Perfil protector dotado de elementos de soporte, especialmente para el recubrimiento de las aristas de tejado de tipo plano, según las reivindicaciones 1 a 9, que se caracteriza por el hecho de que el listón perfilado está dividido en dos partes y las aristas de las zonas mutuamente yuxtapuestas están colocadas de manera que entre ambas puede
10. retenerse la cubierta superior del tejado.

15. 11ª.- Perfil protector dotado de elementos de soporte, especialmente para el recubrimiento de las aristas de tejado de tipo plano, según las reivindicaciones 1 a 10, que se caracteriza por el hecho de que en la parte inferior del cierre lateral vertical se halla dispuesto un talón o saliente doblado hacia dentro a modo de gancho.

20. 12ª.- Perfil protector dotado de elementos de soporte, especialmente para el recubrimiento de las aristas de tejado de tipo plano, según las reivindicaciones 1 a 11, que se caracteriza por el hecho de que las ramas del soporte fijable sobre la capa y formado a manera de perfil en ángulo pueden invertirse de posición entre sí.

25. 13ª.- Perfil protector dotado de elementos de soporte, especialmente para el recubrimiento de las aristas de tejado de tipo plano, según las reivindicaciones 1 a 12, que se caracteriza por el hecho de que en la extremidad superior del soporte va dispuesto un descanteado que sobresale hacia el exterior.

30. 14ª.- Perfil protector dotado de elementos de soporte, especialmente para el recubrimiento de las aristas de te-



304041

jado de tipo plano, según las reivindicaciones 1 a 13, que se caracteriza por el hecho de que van dispuestas en la parte de soporte vertical, y equidistantes entre sí, dos o más canales escurridoras de refuerzo, también verticales.

5. 15ª.- Perfil protector dotado de elementos de soporte, especialmente para el recubrimiento de las aristas de tejado de tipo plano, según la reivindicación 14, que se caracteriza por el hecho de que en caso dado desembocan dos de las canales escurridoras verticales, por la parte alta y en la zona de chaflán, dentro de una amplia canal escurridora.
- 10.

16ª.- PERFIL PROTECTOR DOTADO DE ELEMENTOS DE SOPORTE, ESPECIALMENTE PARA EL RECUBRIMIENTO DE LAS ARISTAS DE TEJADO DE TIPO PLANO.

Sean cuales sean las circunstancias que concurren con la esencialidad propia de la misma.

Consta la presente Memoria descriptiva de catorce páginas foliadas y mecanografiadas por una sola cara y va acompañada de nueve hojas de dibujos aclarativos.

Barcelona, 5 de septiembre de 1964

P. A.

R. VOLART PONS
P. P.
E. Espiell Volart



394041

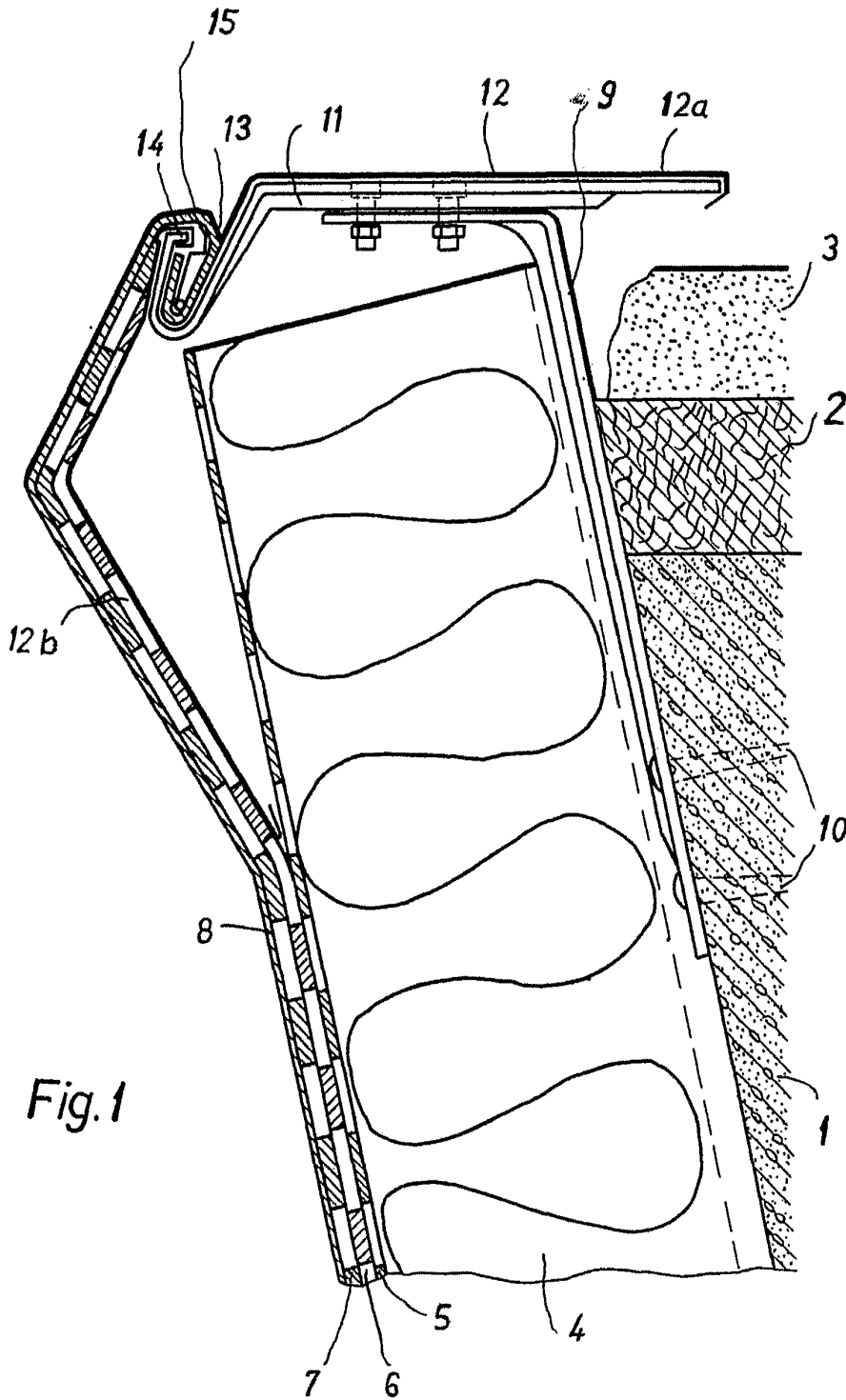


Fig. 1

Barcelona, 5 Septiembre 1964
P.A.

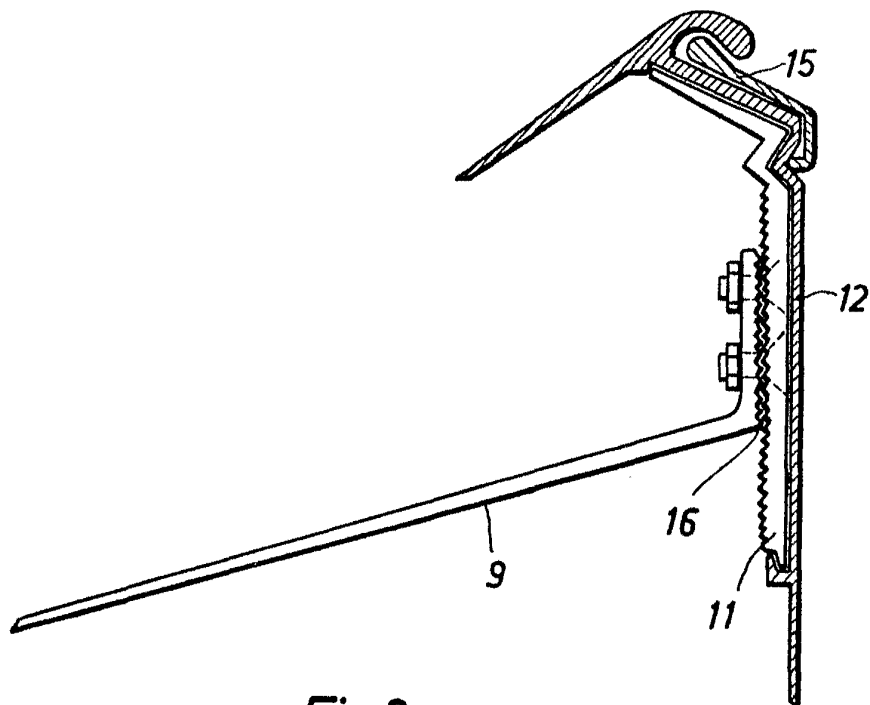
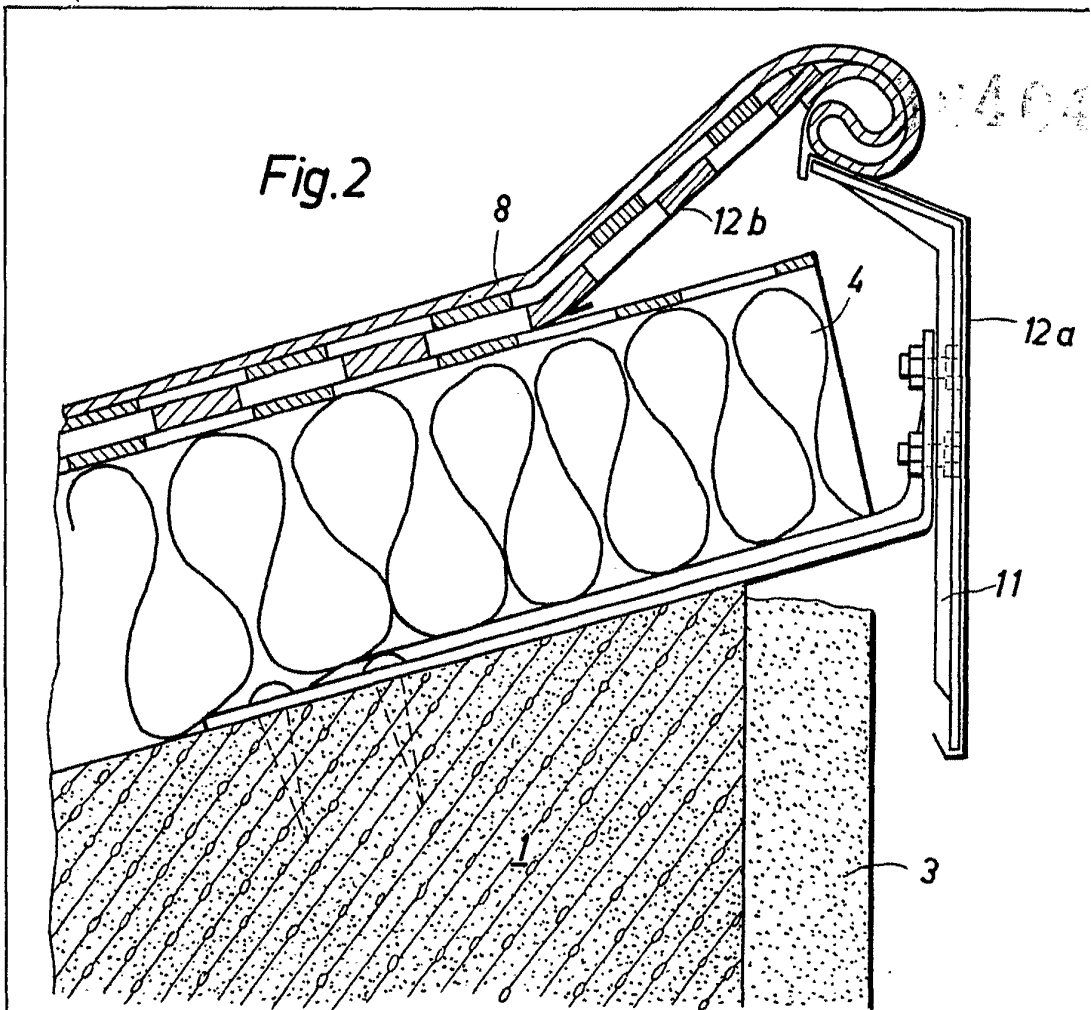


Fig.3a

Barcelona, 5 Septiembre 1964
P.A.

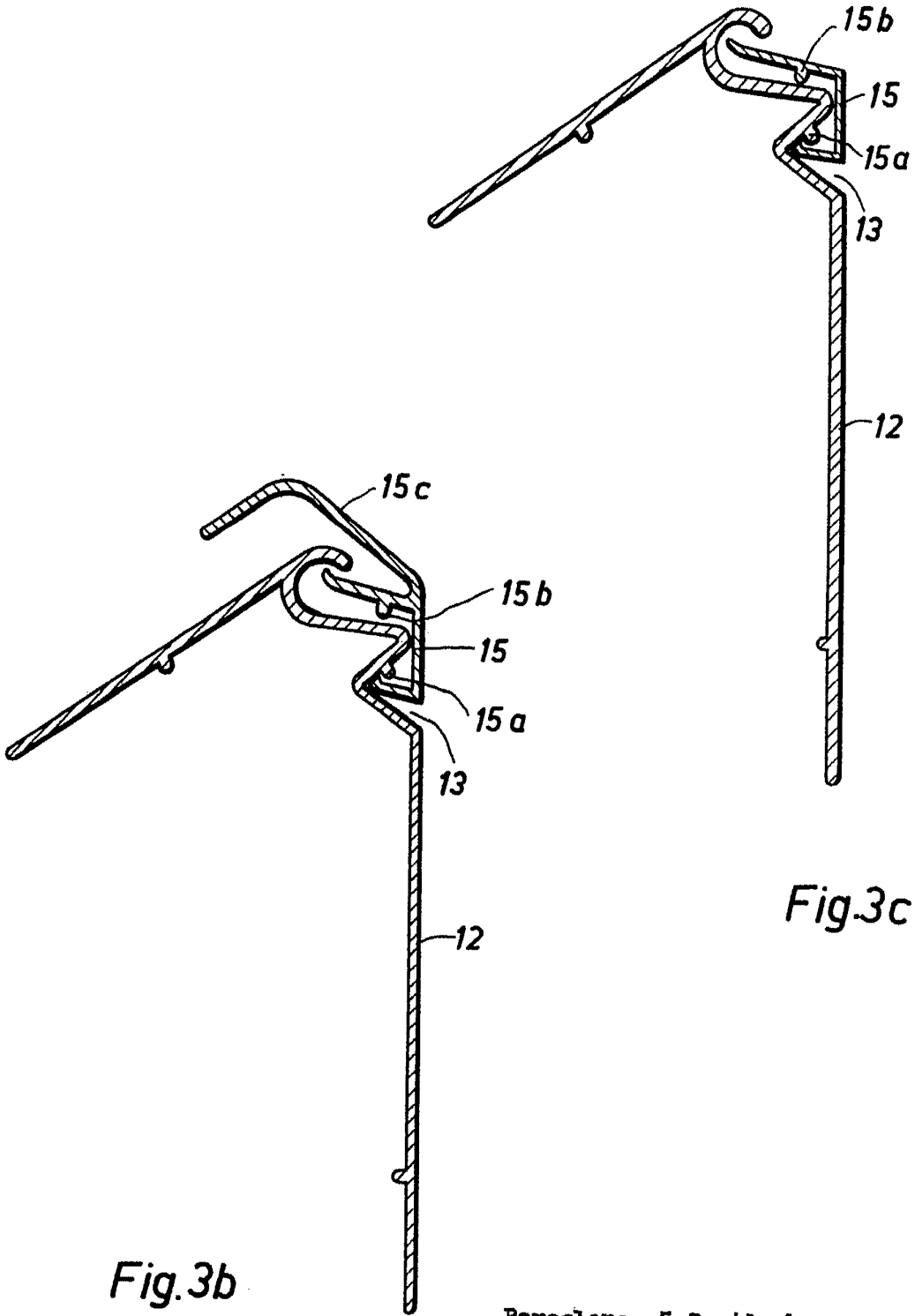


Fig.3b

Fig.3c

Barcelona, 5 Septiembre 1964
P.A.

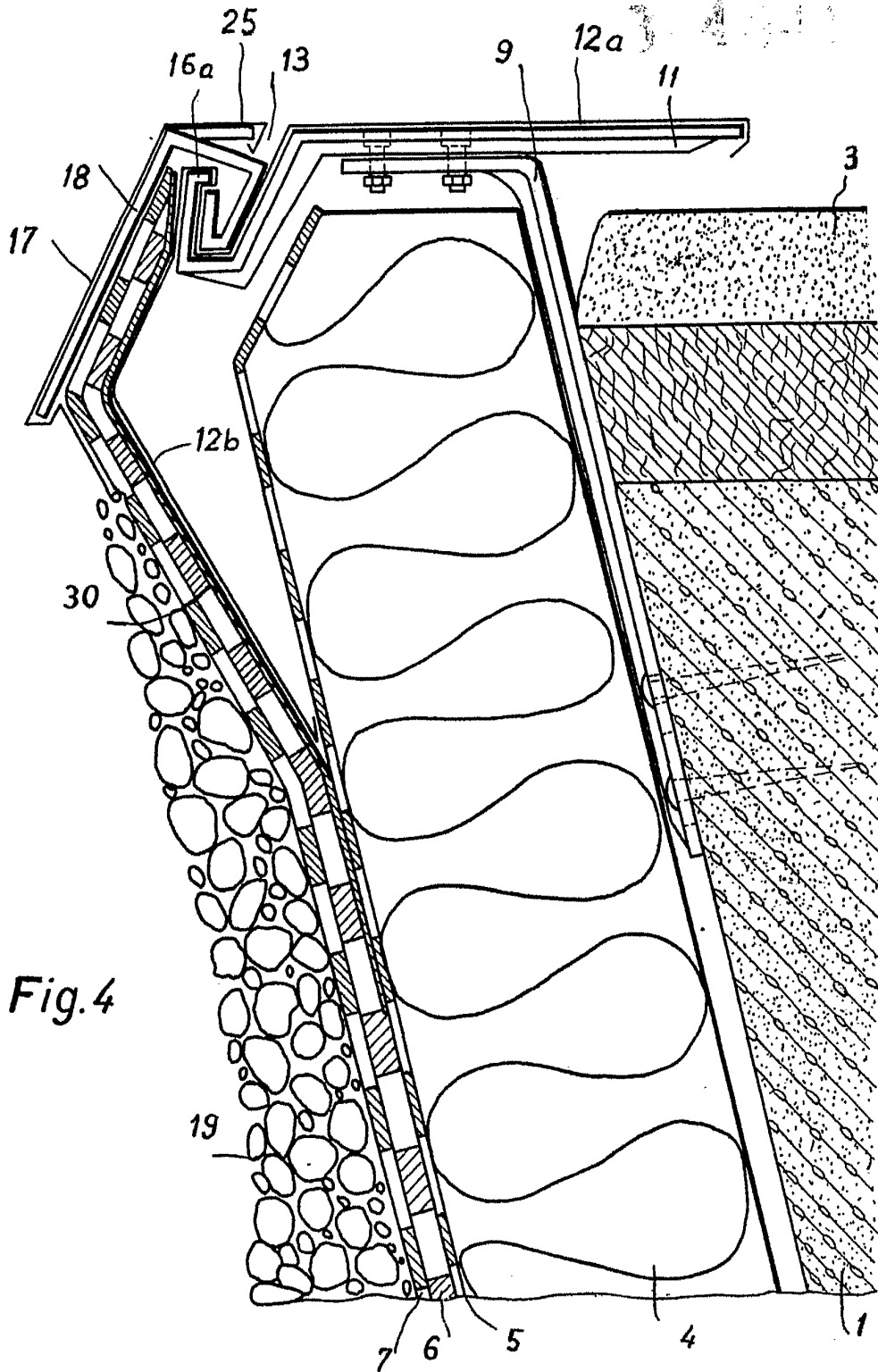


Fig. 4

Barcelona, 5 Septiembre de 1964
P.A.

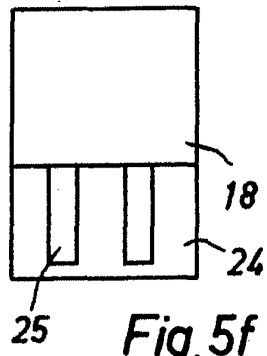


Fig. 5f

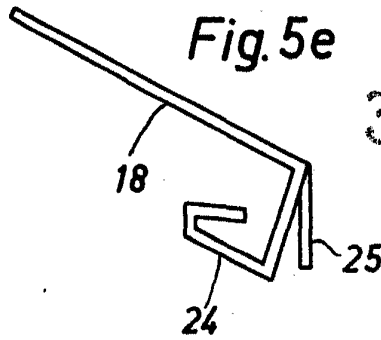


Fig. 5e

304041

Fig. 5b

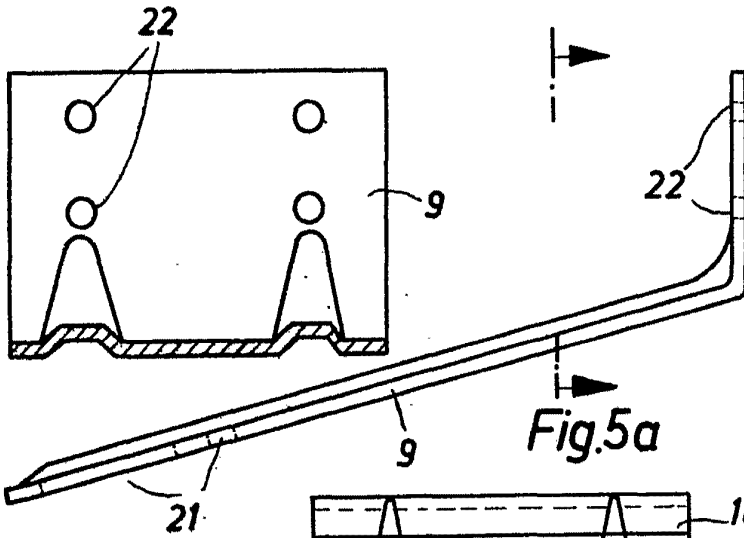


Fig. 5a

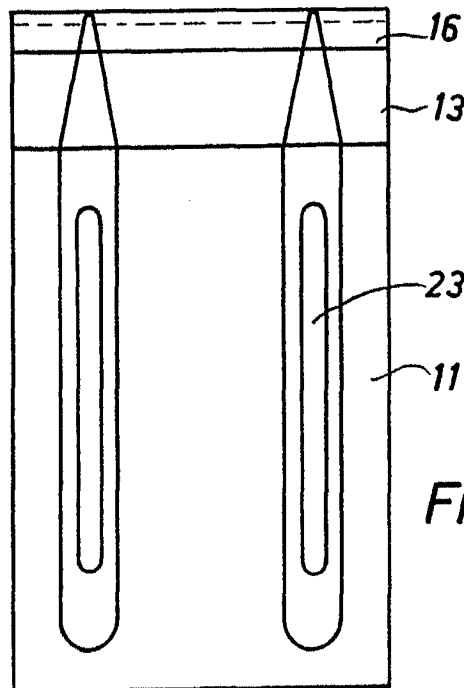


Fig. 5d

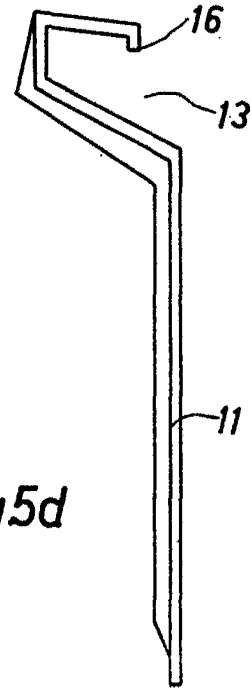


Fig. 5c

Barcelona,
5 Septiembre 1964
P.A.P.

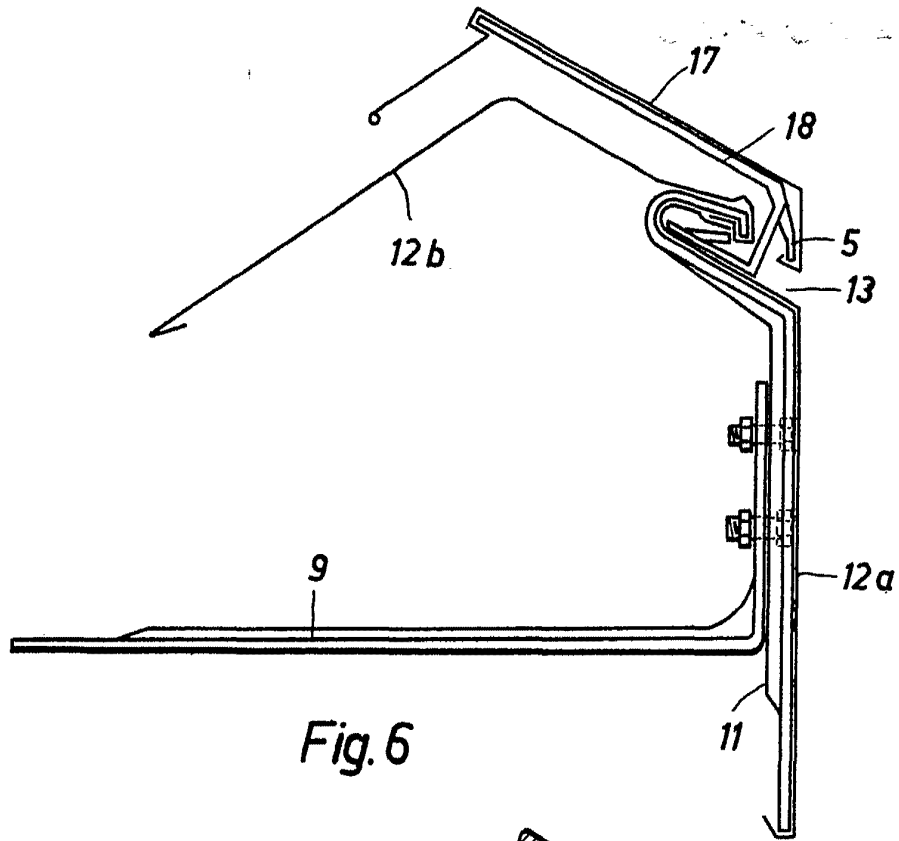


Fig. 6

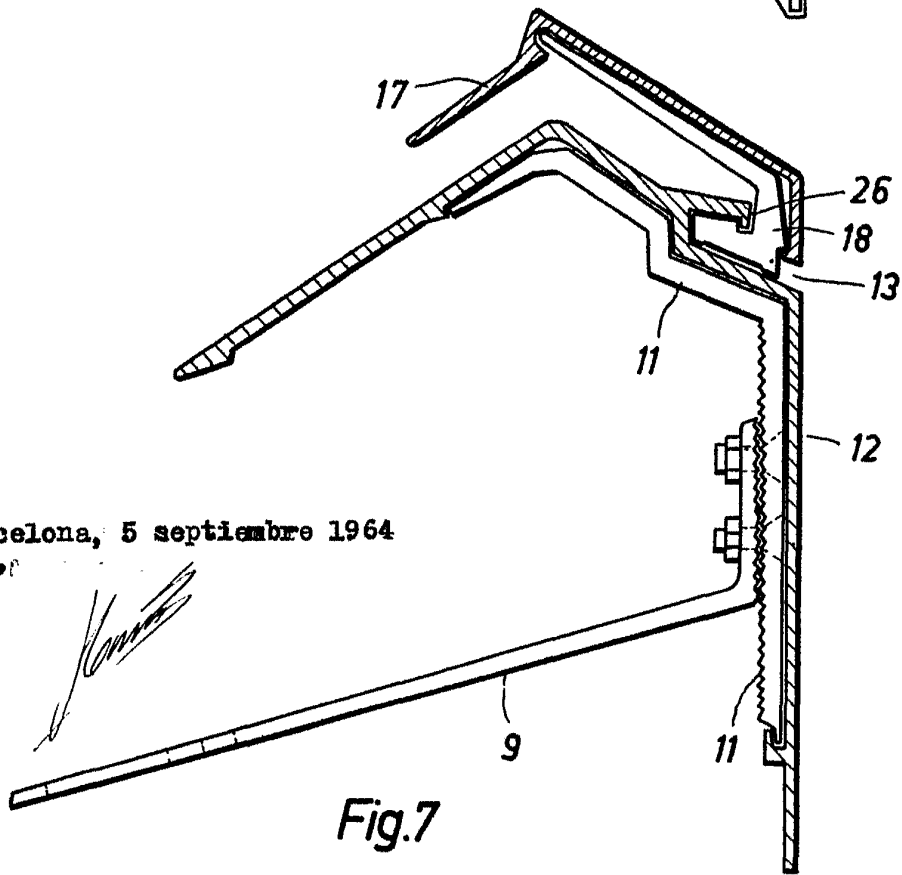


Fig. 7

Barcelona, 5 septiembre 1964
P.A.



3.404.1

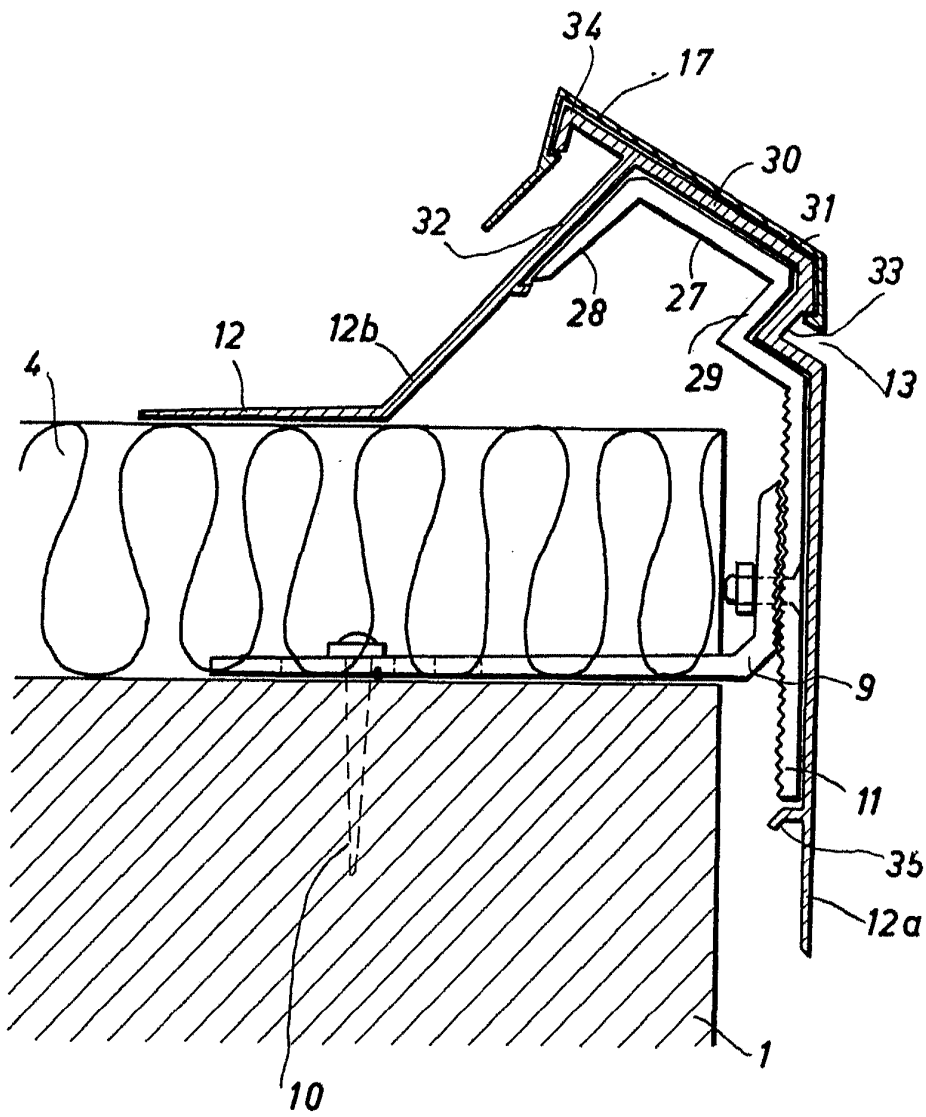


Fig. 8

Barcelona, 5 Septiembre 1964
P.A.

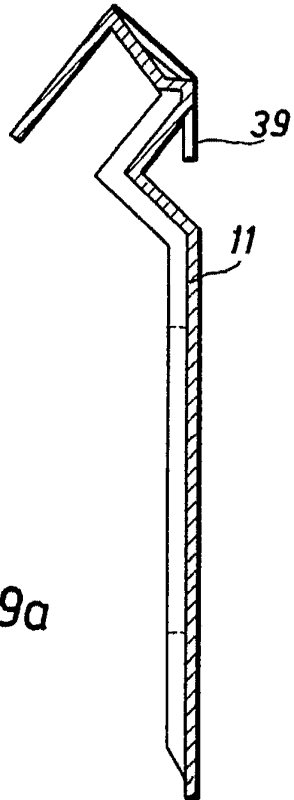


Fig. 9a

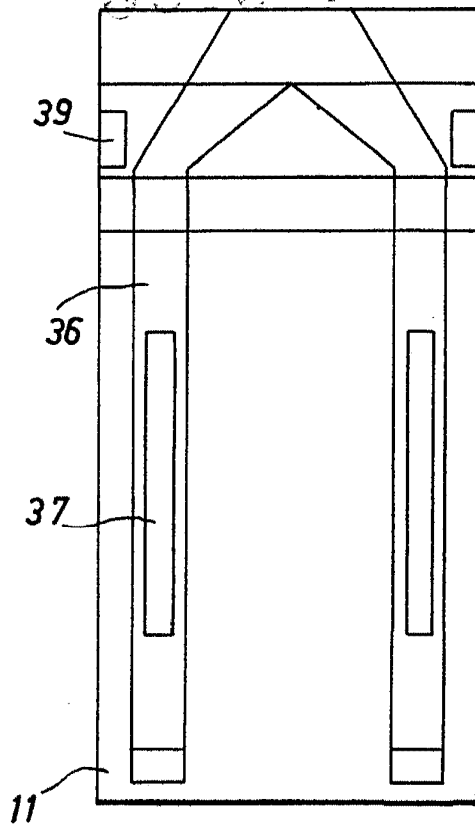


Fig. 9b

Barcelona, 5 Septiembre 1964
P.A.

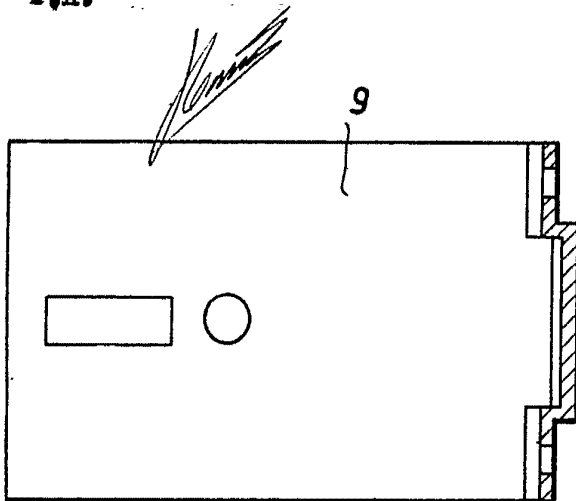


Fig. 9d

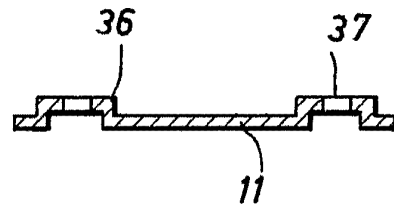


Fig. 9c

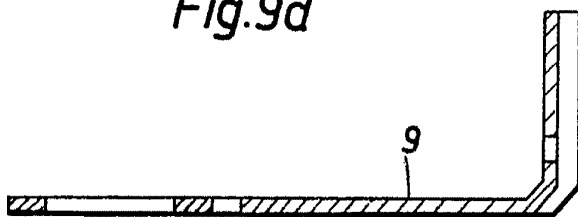


Fig. 9e

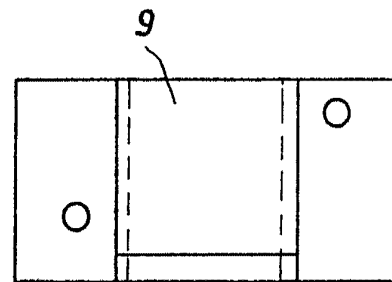


Fig. 9f



384041

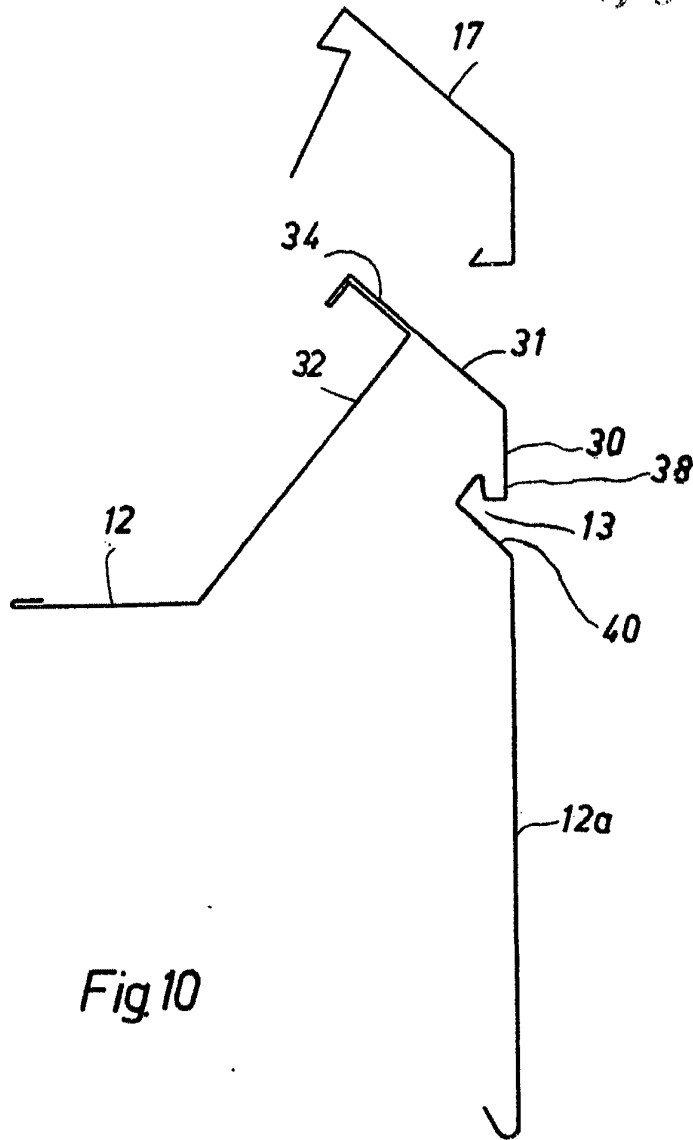


Fig 10

Barcelona, 5 Septiembre 1964
P.A.