

MP/.

14 SE



304026

## memoria descriptiva

CLASE DE  
REGISTRO

una Patente de Invención, por veinte años en España,

NOMBRE Y  
NACIONA-  
LIDAD DEL  
SOLICITANTE

Especialidades Doméstico Industriales "Euplay" S.A.  
(E.D.I.B.S.A.) - de nacionalidad española -

RESIDENCIA  
Y DOMICILIO

Bilbao, Avda. del Ejército, 3.

OBJETO

"Mejoras en la fabricación de artefactos para combatir  
las plagas de insectos".

Inventor:

D. Armando Hermosilla Fuentes, de nacionalidad española.

14



- 1 -

304026

1 La presente patente de invención se refiere a mejoras en la fabricación de artefactos para combatir las plagas de insectos, especialmente las de mariposas, que actúan simultáneamente a base de luz y calor, utilizando gas

5 butano, propano o sus mezclas, que tiene una potencia luminosa y calorífica elevada, cuyo dispositivo permite una regulación total de la luz y el calor, desde cero a la máxima potencia, y es posible construirlos para las diversas características de luz y calor que se desee.

10 Esencialmente está constituido por una armazón o trípode, de la altura y anchura convenientes, cubierto en la parte superior por un casquete o caperuza metálica, que protege el foco de la lluvia, y en su parte media está provisto de los elementos de sosten, de altura regulable, para el soporte de una bandeja, usualmente metálica, destinada

15 a la recogida de los parásitos muertos por el calor del foco luminoso.

Entre la bandeja y la caperuza va dispuesto el aparato luminoso propiamente dicho, que consiste en una

20 sencilla armadura destinada a alojar el quemador, que a la vez se protege con un cristal opaco, que lo envuelve para dar lugar a los efectos luminosos, o se le dota de un reflector, cuando ha de actuar por calor.

Dentro de las reivindicaciones que se estable-

25 cen pueden fabricarse artefactos para combatir insectos, de las formas, tamaños y materiales que se juzguen adecuados, para la aplicación concreta de que se trate, sin que tales



304026

1

variaciones, así como las que puedan introducirse en detalles de su presentación y organización afecten a la esencialidad reivindicada, por lo que los artefactos para combatir las plagas de insectos, que se fabriquen, dentro de la idea general reseñada, con cualquiera de esas modificaciones, no serán sino variantes, igualmente comprendidas y protegidas por el presente registro.

5

10

En esta idea, las adjuntas figuras corresponden únicamente a una forma de ejecución, sin carácter alguno limitativo, que se presenta a título de ejemplo de realización, para concretar cuanto se dice en esta memoria descriptiva.

15

La fig. 1 ilustra la vista de conjunto en alzado de un dispositivo, establecido de acuerdo con lo que se reivindica.

20

La fig. 2, de modo análogo, representa esquemáticamente el aparato quemador e instalación completa.

La fig. 3 corresponde a la vista obtenida al seccionar según se indica en A-B sobre la fig. 1.

Con referencia a dichas figuras y a los números que sobre ellas designan las partes y detalles de los elementos representados, que interesan a los fines de esta memoria, la descripción de los mismos es como sigue:

25

Los apoyos laterales o patas 1 sostienen la armadura 7 de la cubierta 8, y van unidas entre sí, hacia su mitad, por las piezas transversales 14, sobre las que descansa la bandeja 5.



14 SET. 1964

- 3 -

304026

1 En la parte inferior, entre los apoyos 1, va dispuesta la bombona 2, a cuya boquilla 3 está conectada la tubería de goma 4, que mediante las abrazaderas 16, lleva la protección 6, que atraviesa la bandeja 5.

5 Esa tubería 4 se prolonga en la 13 de cobre, que, mediante la tuerca de acople 15, se une al sicler 12 del quemador 10, yendo dispuesta entre ambos elementos la llave 11, y tal conjunto provisto de la anilla 9 que sirve para colgarlo de la armadura 7. El conjunto 4-13 (figs. 1 y 2) es un conducto semi-rigido.

10 Como se ha indicado, el artefacto descrito tiene especial aplicación para combatir las plagas en los cultivos de algodón, olivo, viñedos y frutos cítricos, etc., causadas por las mariposas, con las que es de gran eficacia dada su actividad nocturna, para la puesta de huevos y vida sexual, durante varias noches seguidas.

15 En la bandeja 5 usualmente se pone una mezcla de agua y aceite, en la que se recogen los insectos, pudiendo combatirlos precisamente en los periodos de pro-creación y fecundidad, reduciendo generaciones sucesivas, que tienen lugar entre Junio y Septiembre.

20 Aunque se ha indicado la generalidad de aplicaciones en cuanto se refiere, tamaño y materiales, usualmente los apoyos se establecen a base de perfiles ranurados, la bandeja y asperuza de una longitud de 0,70 á 0,80, y la bombona de gas butano utilizada, es de tipo doméstico de 12,5 Kgs. de capacidad. En general para formar los artefactos se

25

14 SET.



- 4 -

304026

utilizarán elementos prefabricados.

N O T A.-

La presente patente de invención, comprende las siguientes reivindicaciones:

1.- Mejoras en la fabricación de artefactos para combatir las plagas de insectos, caracterizadas porque el artefacto está constituido por un trípode, formando de perfiles ranurados, cubierto en la parte superior por una caperuza, y que en la parte media de las patas presenta elementos de altura regulable para soportar una bandeja, destinada a recoger los insectos en líquido dispuesto al efecto, cuya bandeja es atravesada hacia su centro por una pieza tubular, que aloja parte del conducto semi-rígido, que por el lado flexible se une a la bombona del gas butano o similar, y por la parte metálica al quemador de gas, el cual está provisto de una envuelta opaca, cuando se deseen efectos luminosos, y de un reflector, cuando haya de producirlos caloríficos, cuyo quemador lleva en la parte superior una anilla, por la que se suspende de la caperuza.

2.- Mejoras en la fabricación de artefactos para combatir las plagas de insectos.

Según se describe y reivindica la presente memoria descriptiva, y se ilustra con los planos que a la misma se acompañan, la cual consta de cuatro hojas foliadas y escritas a máquina por una sola cara.

Madrid, a 14 SET. 1934

CARLOS ROED

P. R.

304026

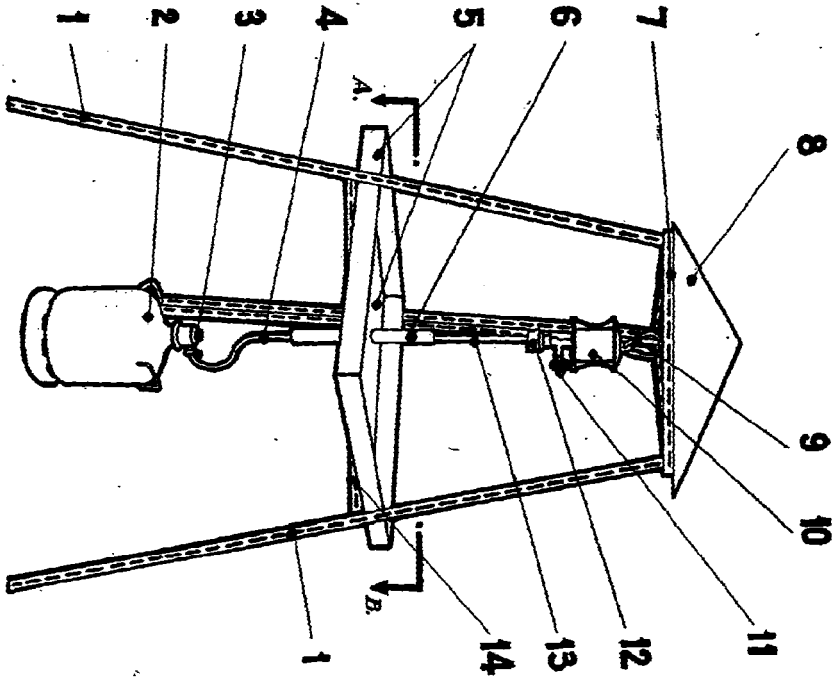


Fig. 1.

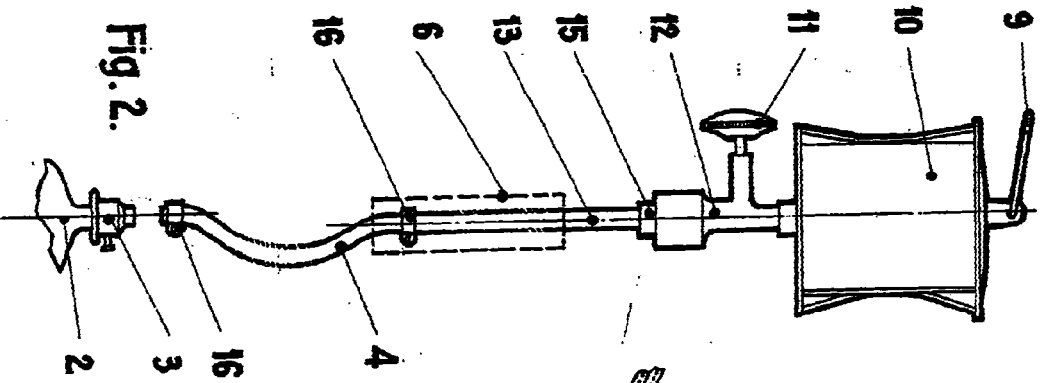


Fig. 2.

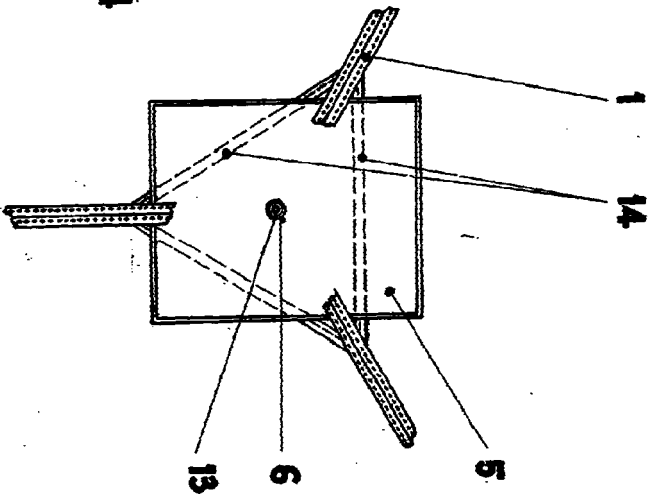
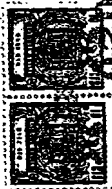


Fig. 3.

304026



(L.A.)

HOVA UNICA.

ESCALA VARIABLE

GABRIEL ROSER