



PATENTE DE INVENCIÓN

Nº 2084

304005

Memoria Descriptiva

sobre

"INTERRUPTOR DE CIRCUITO ELECTRICO PARA CORRIENTE CONTINUA O ALTERNA".

Solicitante: COMPAGNIE GENERALE D'ELECTRICITE, entidad francesa, residente en 54, rue La Boétie, PARIS VIIIème, Francia.

En una instalación de distribución eléctrica a baja tensión, las intensidades de servicio son frecuentemente reducidas (de algunas decenas a algunas centenas de amperios), mientras que las

5. corrientes de corto-circuito son muy importantes

304005



(algunas decenas de millares de amperios y a veces superiores a 100000 amperios eficaces).

5. En estas instalaciones se trata de utilizar aparatos de protección y de interrupción de elevado poder limitador.

Así, pueden emplearse corta-circuitos de fusible, de elevado poder de interrupción, que tienen los inconvenientes principales de tener que substituirse después del funcionamiento y de no asegurar la interrupción mas que de una sola fase en los sistemas polifásicos.

15. Es también conocido el colocar, en serie, con un aparato de corte clásico de pequeño calibre, reactancias destinadas a reducir la corriente de corto-circuito a un valor compatible. Esta solución ofrece los inconvenientes de un volumen importante de las reactancias, además del sitio ocupado por el disyuntor asociado.

20. Es conocido también el utilizar un disyuntor-limitador tal como el que constituye el objeto de la Patente Francesa nº 1,187,184 presentada por la misma Sociedad Solicitante el 15 de noviembre de 1.957, por "Dispositivo de soltura ultra-rápida para interruptor de baja tensión en el que los contactos se separan a partir de un valor instantáneo de la corriente, múltiplo poco elevado de su intensidad nominal, introduciendo en el cir-

25.



304005

- cuito un arco cuya tensión crece rápidamente y se deduce de la fuerza electromotriz de la red y tiene por efecto limitar la intensidad. Sin embargo los disyuntores-limitadores conocidos, existen solamente para los calibres superiores o iguales a algunas centenas de amperios, y su poder limitador es generalmente muy reducido para intensidades de corto-circuito presumidas que no rebasen los 20 a 30,000 amperios eficaces. En principio, nada se opondría a
5. construir estos disyuntores en los calibres menores, reduciendo el valor de intensidad para el cual los contactos se separan al introducir el arco. Pero el poder limitador de estos aparatos, con respecto a su calibre, llamado potencia limitadora específica, sería menos elevado ya que el desarrollo de la tensión de arco en los primeros instantes que siguen a la separación de los contactos, sería mucho más rápido que en los aparatos de calibre más elevado. En efecto, los valores instantáneos de las corrientes, por ser más débiles, hacen que la insuflación adecuada sea menos intensa y el arco se desarrolle con menos rapidez. De ello resulta que el volumen de los aparatos de pequeño calibre ha de seguir siendo grande para poseer la potencia de interrupción necesaria.
- 10.
- 15.
- 20.
- 25.

Este invento tiene por objeto un interruptor de circuito eléctrico, en especial un disyuntor,



304005

dotado de una potencia de limitación específica elevada, e independiente del calibre, y de un poder de interrupción prácticamente ilimitado, con un volumen reducido.

5. ... El interruptor o disyuntor de acuerdo con este invento, resulta especialmente notable por contener, en cada polo, por lo menos un elemento tal como una bobina, un arrollamiento inductor o análogo, cuya impedancia se elige para limitar la corriente de corto-circuito; el elemento citado está dispuesto para que el efecto del campo magnético creado por la corriente de corto-circuito en este elemento, se añada al efecto de auto-insuflación del arco.
- 10.

- El corto-circuito se limita por la reactancia, a un valor elegido para la intensidad prevista del disyuntor-limitador, que recibe las dimensiones adecuadas.
- 15.

La combinación de acuerdo con este invento, tiene además otro efecto nuevo.

20. En efecto, la reactancia, que puede estar dividida en bobinas con o sin circuito magnético y dispuesta a una y a otra parte de la cámara de interrupción, crea un campo que actúa:
- en las entradas de corriente y disminuye el valor de la corriente para el cual los contactos se separan,
- 25.
- en los contactos, y evita el estacionamiento del arco

304005



entre ellos;

- en la zona de desarrollo del arco, y acelera dicho desarrollo y dá lugar, muy rápidamente, a una tensión elevada de arco, de la que se deriva una limitación muy rápida.

5.

Con respecto a los aparatos en los que se coloca, separadamente y de modo conocido, una reactancia en serie con un disyuntor-limitador, se aprovecha por tanto la acción del campo de la reactancia para la interrupción, y se concibe que la limitación obtenida con el aparato de acuerdo con este invento, será mejor que la que se obtendría por la sencilla yuxtaposición, sin acción mútua, de una reactancia y de un disyuntor idénticos.

10.

15.

Otras características y ventajas se desprenderán también de la descripción siguiente de ejemplos de construcción dados a título puramente indicativo y de ningún modo limitativo, y de los dibujos adjuntos, en los que,

20.

la fig. 1 representa diversas curvas de la intensidad limitada en kilo-amperios, máximo, en función de la intensidad prevista, en kilo-amperios máximo;

25.

la fig. 2 representa una vista lateral de un disyuntor de acuerdo con este invento,

la fig. 3 representa una vista en corte vertical por el eje A-A del mismo aparato,

304005



la fig. 4 representa, en un corte vertical análogo, otra disposición posible de las bobinas,

la fig. 5 representa también, corte vertical similar, otra disposición posible.

5. En la fig. 1, la recta 1 representa el caso en el que no se interpone aparato alguno en el circuito, y la intensidad es igual a la intensidad prevista.

10. La curva 2 representa la limitación obtenida por una reactancia colocada sola en el circuito. Cuando la intensidad prevista aumenta indefinidamente, la intensidad limitada tiende hacia un valor finito.

15. La curva 3 proporciona la limitación producida por una reactancia y un disyuntor separados. La intensidad limitada tiende hacia un límite finito a causa de la reactancia colocada en serie.

20. La curva 4 se ha obtenido con un disyuntor de acuerdo con este invento, en el que el campo de las bobinas de reactancia se utiliza para el soplo del arco. Las posiciones relativas de las curvas 3 y 4 muestran la ventaja proporcionada por el efecto nuevo general por la combinación de acuerdo con este invento.

25. Dado el valor más reducido alcanzado por la intensidad limitada cuando la intensidad prevista aumenta indefinidamente, las dimensiones de los disyuntores pueden reducirse.

304005



- Debe observarse que en aparatos conocidos que utilizan el soplo magnético, la reactancia de las bobinas utilizadas es reducida, y no posee potencia limitadora apreciable para las intensidades de funcionamiento del disyuntor. En los aparatos de acuerdo con este invento según su tipo de construcción, el o los arrollamientos inductores tienen una resistencia ohmica mas o menos grande que les concede un factor de potencia propio, que puede variar entre 0,3 y 0,6. Teniendo en cuenta que los cortos-circuitos mas violentos tienen casi siempre un factor de potencia muy bajo (del orden de 0,2), estos arrollamientos disminuyen el defasaje de la corriente, facilitan las condiciones en las que los contactos y la cámara de interrupción han de realizar el corto, y reduce además la intensidad limitada en régimen asimétrico.
- 5.
- 10.
- 15.

- En el ejemplo especial de construcción de las figuras 2 y 3, para mejorar los resultados del aparato, la cámara de interrupción y las piezas que contiene se disponen ventajosamente, pero no de modo exclusivo, en las condiciones descritas en la Patente Francesa PV 945,271 "Interruptor eléctrico", del 21 de agosto de 1,963 presentada por la misma Sociedad Solicitante. En este caso, el corte se realiza en el aire separándose los contactos automáticamente bajo la acción de las fuerzas electrodinámicas cuando la corriente ha alcanzado un determinado valor llamado intensidad de
- 20.
- 25.

3040052 SEP



repulsión. Y un relevador rápido suelta mecánicamente la abertura ya obtenida por repulsión, para evitar el nuevo cierre del contacto y su soldadura.

5. La paredes de la cámara forman, con preferencia, un pasillo estrecho, ventajosamente de material gasogeno bajo el efecto del arco, tal como polimetacrilato de metilo (comercialmente conocido con la denominación de Plexiglass).

10. La reactancia se divide en dos bobinas planas 2 que se disponen contra las paredes 8 de la cámara.

15. Sobre las entradas de corriente, los contactos 3 y la zona de desarrollo del arco, ha de actuar un campo magnético de soplado o insuflación. Así, las bobinas, con preferencia, tienen una forma ensanchada en la dirección del desplazamiento del arco, para concentrar el campo en la zona útil.

20. En la construcción descrita, las bobinas 2 tienen especialmente una forma triangular, pero podría preferirse otra forma cualquiera, bien a causa de la configuración del aparato o bien para facilitar la construcción de las bobinas.

25. La acción del campo puede reforzarse haciendo móviles las dos piezas de contacto 1 alrededor de los ejes 5 y 6, lo cual tiene por efecto el duplicar la velocidad de separación de los contactos.

De acuerdo con una disposición ventajosa, una

304005



- parte de las bobinas 2 se dispone frente a la parte de las placas fraccionadoras 4 alcanzada en primer lugar por el arco, y estas placas han de estar constituidas de material amagnético, en defecto de lo
5. cual los campos entre las placas serían prácticamente nulos. Las bobinas inductoras impiden que los arcos elementales situados entre las placas fraccionadoras, rebasen el perímetro de dichas bobinas. En efecto, más allá de este perímetro, el campo de estas bobinas se anula y luego se invierte. Resulta
10. pues inútil prever en la parte superior de las placas, como se hace generalmente, un revestimiento aislante y refractario destinado a impedir que los arcos elementales se combinen de nuevo formando un
15. arco único, por encima de ellas.

Las conexiones de los electrodos de arco con las bobinas, se obtendrá, por ejemplo, mediante trenzas 10 y las bobinas se unirán a los circuitos exteriores por las salidas 11.

20. Para reforzar la acción del campo, núcleos magnéticos 7 pueden concentrar las líneas de fuerza en la región en que un campo intenso es lo más útil: -sobre las entradas de corriente, entre las "pastillas" 3 y las trenzas 12,
25. - en la zona de "pastillas" 3 de contacto;
- en la región situada entre los electrodos de arco 1 hasta los cuernos.

12



304005

Las piezas magnéticas 7 pueden tener las formas impuestas por las necesidades de construcción, pero con preferencia tendrán una forma ensanchada para situarse cerca de toda la zona en la que se desea

5. que exista un campo especialmente intenso. Para favorecer el ajuste del arco en las placas fraccionadoras, estas piezas magnéticas llegarán, con preferencia, al nivel de las placas fraccionadoras.

10. Para reforzar más aún la acción del campo creado por los arrollamientos inductores, una horquilla 9 de material magnético puede reunir las piezas magnéticas 7 para crear un circuito magnético cuyo entre-hierro será la cámara de corte o interrupción.

15. Claro está, que la resistencia podrá no contener ninguna pieza magnética, según el efecto, la configuración del campo y el valor de la reactancia deseados.

20. La fig. 4 representa otra construcción de este invento que tiene, como ventaja el permitir una reducción de la talla de las bobinas inductoras. Los electrodos de contacto 12 se desplazan en un canal formado por las paredes de material con preferencia gasógeno 13 que se encierran en un circuito magnético 14 que rodea el polo correspondiente del disyuntor,
25. con preferencia en un costado no sometido al escape de los gases. En este circuito se montan bobinas 15 cuya parte 17 situada cerca de las llegadas de co-

304005 12 SEP



5. corriente 16, está dispuesta a lo largo de las paredes de la cámara de corte. El campo, por consiguiente, es muy intenso en la zona de entrada de corriente, de los contactos y de la parte inmediatamente próxima.

10. La parte de las bobinas 18 situada más allá de los puntos de contacto en el sentido de desplazamiento del arco, está separada de las paredes de la cámara de corte. En efecto, en la periferia de las bobinas, el campo se anula y luego se invierte. Si las partes 18 de las bobinas no estuvieran separadas, el arco encontraría un campo inverso que tendería a hacerle retroceder antes de haber alcanzado las placas fraccionadoras. Merced a la separación de las bobinas, el campo se anula en el mismo sitio en que posee un valor inverso despreciable. El arco se desplaza en estas condiciones en la dirección de las placas fraccionadoras, bajo el solo efecto del campo producido por el bucle que forma con los electrodos de arco.

25. En la fig. 5, se ha representado un tipo de construcción que permite reducir el volumen, en anchura, de un polo que contiene un circuito magnético. Esta disposición es ventajosa para los disyuntores multipolares. Los electrodos de arco 20, se desplazan en un canal limitado por las paredes 21 constituidas, con preferencia, de material gasógeno,

304305



- y cuyo espesor se reduce ventajosamente en 22 cerca de la región en que el campo magnético que actúa sobre los electrodos de arco y el arco, ha de ser especialmente intenso. Esto disminuye el entre hierro del circuito magnético situado sobre el polo. El circuito magnético 23 se dispondrá de modo que encierre las paredes 21 de la cámara de corte, aumentando lo menos posible anchura del polo. Por esta razón se le dará, con preferencia la forma de U. Para facilitar el montaje incluso en la ausencia de la pieza 23, se disponen suplementos 24 de material magnético en los rebajos 22 de las paredes de la cámara, y que podrán fijarse por cualquier medio adecuado, especialmente por tornillos 25. Los suplementos 24 se dispondrán frente a las entradas de corriente a los contactos, a los puntos de contacto 27 y a la zona de desarrollo del arco, donde se desee un campo intenso.

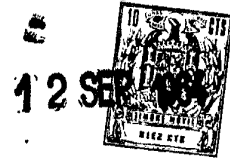
La bobina 26 podrá montarse ventajosamente en la parte del circuito magnético situada en el eje del polo.

Debe tenerse presente que este invento no se limita en modo alguno a los ejemplos de construcción descritos.

Sin salir del cuadro del mismo, podrían reemplazarse determinados medios por otros equivalentes.

En especial, el medio en que se realiza el corte o interrupción puede ser el aire, o cualquier

304005



otro dieléctrico líquido o gaseoso, y también el vacío.

Además, de acuerdo con los resultados exigidos del aparato, podrá modificarse, naturalmente, la cámara de corte o la forma de las piezas magnéticas.

5. Por ejemplo, podrían suprimirse total o parcialmente piezas magnéticas. Estas modificaciones pueden imponerse por el valor máximo a dar a la reactancia de las bobinas.

NOTA

10. Descrita suficientemente la naturaleza del invento, así como la manera de realizarlo en la práctica, debe hacerse constar que las disposiciones anteriormente indicadas son susceptibles de modificaciones de detalle en cuanto no alteren su principio fundamental. También se hace constar que el invento
15. corresponde a una solicitud de Patente presentada en Francia con fecha y número siguientes: 13 de septiembre de 1963, n^o 947.464, acogiéndose por lo tanto a los beneficios que conceden los Convenios Internacionales en vigor y siendo lo que constituye la esencia del referido invento y por lo que se solicita
20. Patente de Invención por 20 años en España sobre: "INTERRUPTOR DE CIRCUITO ELECTRICO PARA CORRIENTE CONTINUA O ALTERNA"; caracterizándose por lo siguiente:
- 25.

1.- "Interruptor de circuito eléctrico para corriente continua o alterna", monofásica o polifá-

304005



- sica, en especial disyuntor, CARACTERIZADO por el hecho de comprender en cada polo, por lo menos un elemento tal como una bobina, un arrollamiento inductor o análogo, cuya impedancia, que comprende la inductancia y la resistencia de dicho elemento, se elige para limitar la corriente de corto-circuito; dicho elemento se dispone para que el efecto del campo magnético creado por la corriente de corto-circuito en aquél se añada al efecto de auto-soplo del arco.
- 5.
10. 2.- Interruptor según reivindicación 1, caracterizado por el hecho de que una parte notable de las entradas de corriente en los contactos, por lo menos cerca de los puntos de contacto, se colocan en el campo magnético mencionado, provocando por efecto electrodinámico, la separación de los contactos a partir de un valor relativamente débil de corriente.
- 15.
20. 3.- Interruptor según reivindicación 1 a 2, caracterizado por el hecho de que los contactos, "pastillas" de contacto o análogos, se colocan en el campo magnético antes citado, evitando el estacionamiento prolongado del arco en dichos contactos, en el momento de su separación.
25. 4.- Interruptor según reivindicación 1 a 3, caracterizado por el hecho de que por lo menos una parte de la zona de desarrollo del arco, que comprende la región limitada por los electrodos de arco, las paredes de la cámara de corte y las placas de fraccio-



304005

manimiento del arco, se coloca en el campo magnético citado, alargando el arco y creando una enérgica tensión de arco, muy rápidamente.

5. 5.- Interruptor según las reivindicaciones 1 a 4, caracterizado por el hecho de que los contactos están sostenidos por dos vástagos que forman cuernos, contínuos, articulados cada uno más allá del punto en que nace el arco.

10. 6.- Interruptor según reivindicación 1 a 4, caracterizado por el hecho de que el campo magnético citado se anula y luego se invierte eventualmente en la zona de evacuación de la cámara de corte, especialmente en la parte superior de las placas de fraccionamiento, estabilizando el arco e impidiendo su desarrollo al exterior del aparato.

20. 7.- Interruptor según reivindicación 1 a 4, caracterizado por el hecho de que los elementos tales como las bobinas, arrollamientos inductores o análogos que producen el campo magnético citado, tienen además de su reactancia una resistencia ohmica relativamente elevada, que disminuye el defasaje en caso de corto-circuito, y reduce de modo apreciable el factor de asimetría del circuito.

25. 8.- Interruptor, según reivindicación 1 a 4, caracterizado por el hecho de que cada polo comprende piezas de material magnético colocadas en el campo producido por dichas bobinas, y las piezas citadas

314005



pueden formar un circuito magnético en el que por lo menos un entre-hierro esté constituido por la cámara de corte.

5. 9.- Interruptor según reivindicación 1 a 4, caracterizado por el hecho de que las bobinas citadas se colocan cerca de la cámara de corte y se disponen especialmente adosadas a lo largo de las paredes de la cámara de corte, dividiéndose en dos elementos situados a uno y a otro lado de la cámara;
10. dichas bobinas tienen especialmente, una forma que se ensancha en la dirección de desplazamiento del arco.

15. 10.- Interruptor según reivindicación 1 a 4, caracterizado por el hecho de que las bobinas citadas están colocadas en un circuito magnético que tiene especialmente la forma de U que se cierra en las paredes de la cámara de corte; una parte de dichas bobinas está cerca de las paredes de la cámara de corte en la región de las entradas de corriente
20. y de los contactos, otra parte de dichas bobinas está separada de las paredes de la cámara para no crear un campo inverso en las zonas en que el arco llega a las placas de fraccionamiento.

25. 11.- Interruptor según reivindicación 1 a 4, caracterizado por el hecho de que los elementos tales como bobinas, arrollamientos inductores o análogos, se colocan en un circuito magnético, en el eje

304005



del polo sometido a su campo, con preferencia en una cara no sometida a la acción de los gases procedentes del corte.

5. 12.- Interruptor según reivindicación 1 a 4, caracterizado por el hecho de que las piezas de material magnético están dispuestas contra las paredes de la cámara de corte, frente a regiones en que el campo ha de ser máximo, tales como las entradas de corriente, los contactos, la zona de desarrollo del arco, y dichas piezas magnéticas tienen
10. especialmente una forma que se ensancha en la dirección de desplazamiento del arco.

15. 13.- Interruptor según reivindicación 1 a 4, caracterizado por el hecho de que por lo menos la parte inferior de las placas de fraccionamiento de arco está colocada en el campo magnético citado, para favorecer el acoplamiento del arco en estas placas.

20. 14.- Interruptor, según reivindicación 13, caracterizado por el hecho de situarse piezas de material magnético frente a la parte inferior de las placas de fraccionamiento.

25. 15.- Interruptor según reivindicaciones 12 y 14, caracterizado por el hecho de que las paredes de la cámara de desvanecimiento, están rebajadas y estos rebajos están ocupados por piezas de material magnético.

3 4005



16.- Interruptor de circuito eléctrico para corriente continua o alterna; tal y como queda descrito substancialmente en la presente Memoria, e ilustrado en los dibujos adjuntos.

5.

Esta Memoria consta de 18 hojas escritas a máquina por una sola cara.

12 SEP 1904

Madrid,

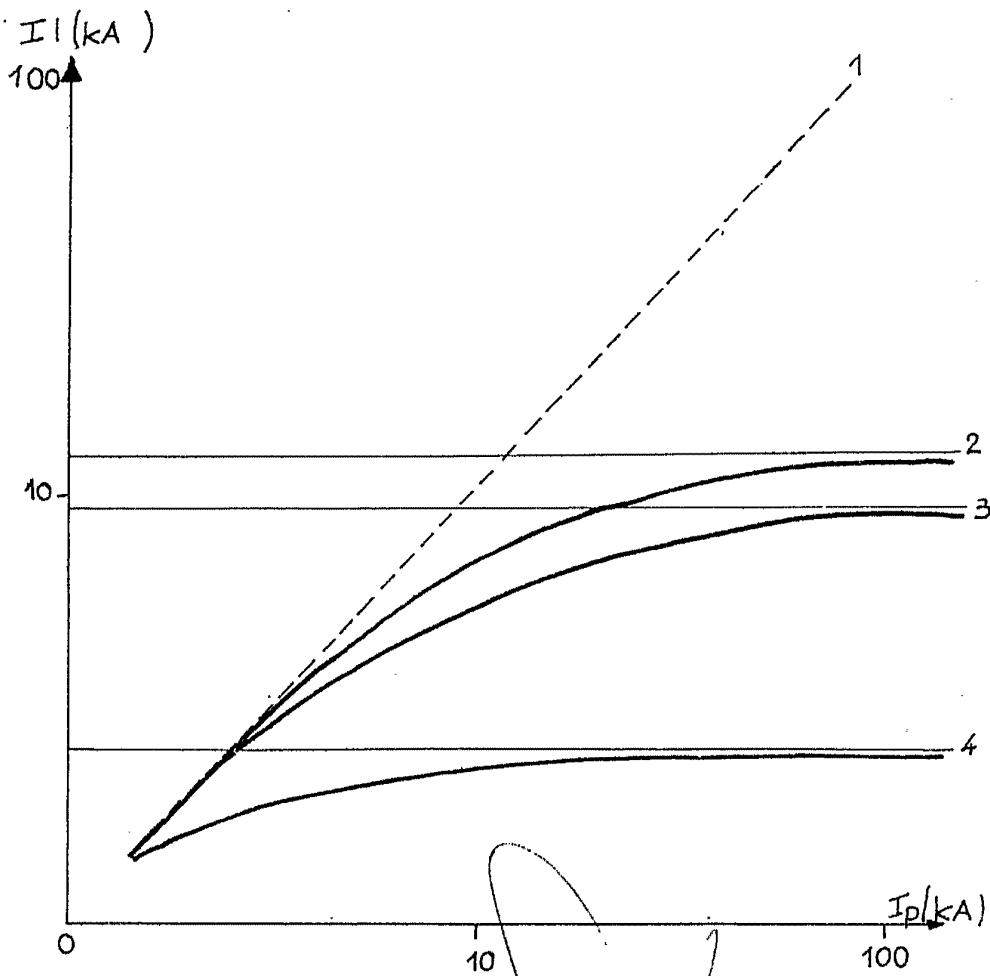
COMPAGNIE GENERALE D'ELECTRICITE

J. GOMEZ ACEBO Y MODEI
S. A.

ESCALA
VARIABLE



FIG 1 304005



[Handwritten signature]

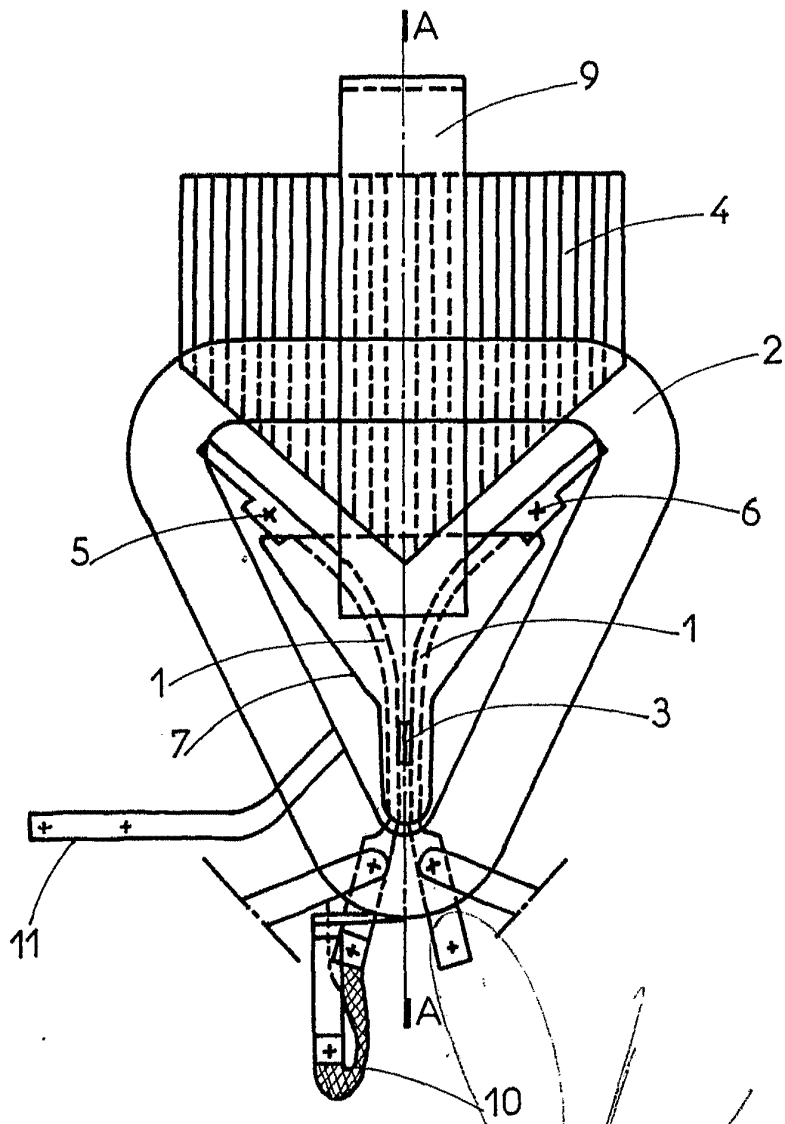
12 SEP. 1961
Madrid
SOMER ACEBO Y MORA

ESCALA
VARIABLE

ESCALA VARIABLE

FIG. 2

374705



4 2 SEP. 1904

Madrid

GÓMEZ ACEBO Y MODER

ESCALA DE VARIABLE



304005

FIG. 3

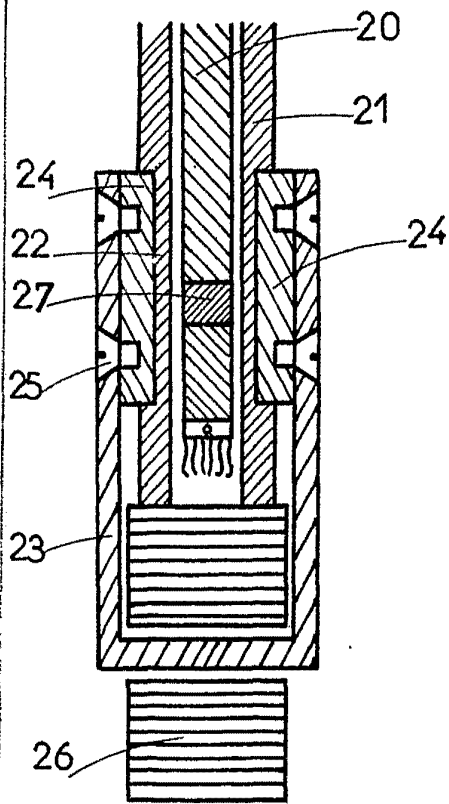
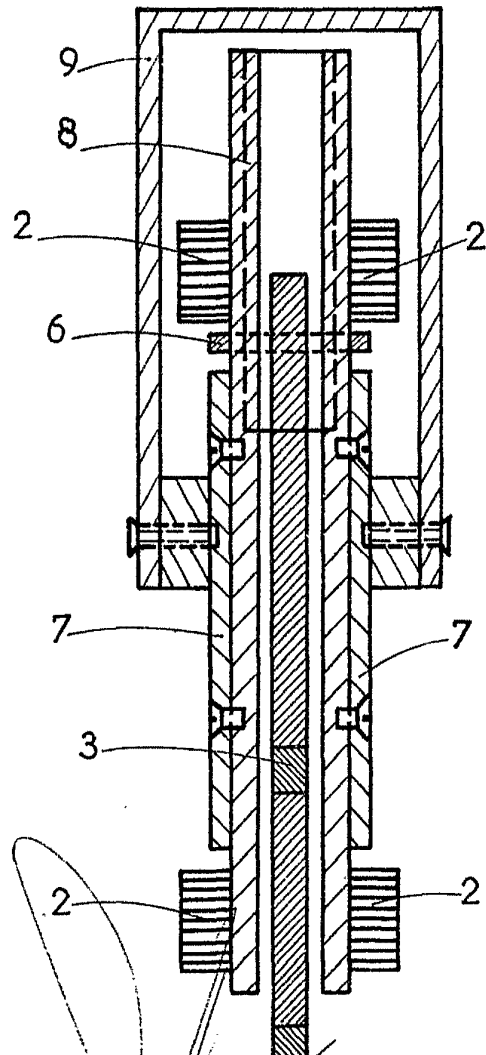


FIG. 5



12 SEP 1964
Madrid

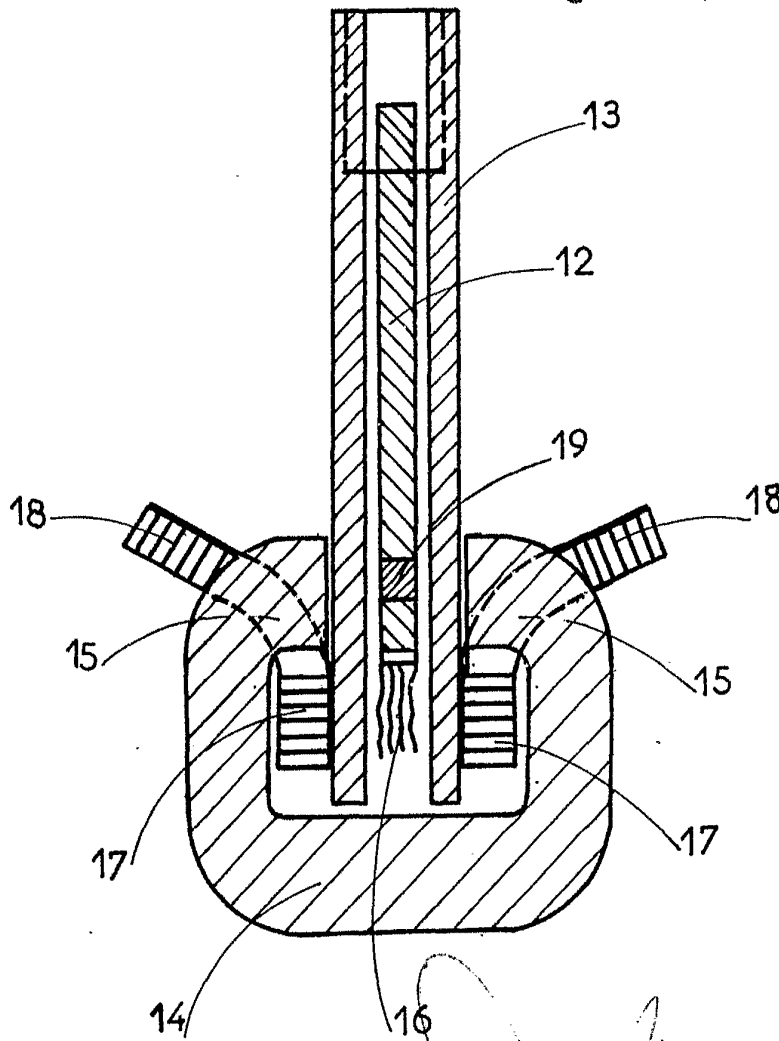
GOMEZ ACEBO Y MOL

ESCALA VARIABLE



FIG. 4

304005



12 SEP 1904

Madrid

GOMEZ ALCOBET Y CIA