



11 S

303973

303973

MEMORIA DESCRIPTIVA de Patente de In-
vención que, por veinte años en España y posesiones, soli-
cita Don José Luis Jiménez Moretón, español de nacionali-
dad y residente en Madrid, calle de Ayala núm. 50, por:
"PERFECCIONAMIENTOS INTRODUCIDOS EN LA INSTALACIÓN DE CLA-
RABOYAS DE APERTURA Y CIERRE A DISTANCIA".

--oo0oo--

5 En la esencialidad de la invención, correspondiente a
la instalación de claraboyas de accionamiento manual a dis-
tancia, integran los perfeccionamientos medios ideales me-
cánicos favorecidos por la presencia de resortes expansivos
de acción liberada, sobre cuyo objeto, por ser propio y nue-
vo, solicita el recurrente que se le garantice en su propia-
dad y explotación exclusiva mediante la concesión de Paten-
te de invención:



11 SEP

303973

10 A efectos de la más fiel y exacta exposición se acompaña una hoja doble de planos, cuyas representaciones denotan:

Fig. 1, corte en planta de una instalación sobre la cúspide de cualquier tipo de construcción o bastidor de tejado, en posición cerrada y dotada de todos los medios de accionamiento, y la

15 Fig. 2, corte en planta que concierne a la propia instalación en su posición abierta.

20 Con arreglo a las Figs. 1 y 2 expresadas, se representa sobre las bases de sustentación -12-12'- ubicadas en la cúspide de una construcción, los paneles integrantes de cierre y apertura -1-1'-, cuyo vértice -3- en la posición de reposo, quedan unidos y cubiertos mediante el vierte aguas -4- que incluye a éste efecto el panel -1-.

25 Ambos paneles -1-1'- comportan un tipo de charnelas -2-2'- que facilitan su giro a través de las bases -12-12'- y, a su vez, sendos resortes expansivos -7-7'- dispuestos en los ángulos internos integrados por las bases sustentadoras y paneles en su posición de reposo o cerrado.

30 Con éstos perfeccionamientos, en los que se incorpora una simple cadena o cable -5-5'- fijada en puntos intermedios internos de los paneles abatibles -1-1'-, se consigue la doble finalidad de liberar su apertura y verificar su cierre y, también, delimitar el grado de apertura de los mismos -1-1'-.

35 La presencia de un único tirante flexible -8- unido al centro de la cadena, determina su bifurcación en dos sectores -6-6'- dependientes, uno por cada panel a través de sus anclajes -5-5'-, cuyo tirante -8-, pasando a través de las



303973

poleas -9-10-, puede ser conducido al lugar elegido para su accionamiento manual -11-.

40 Presentan la especial particularidad estos perfeccionamientos de lograrse a través de un tirante flexible accionado por cualquier medio manual o mecánico en sus movimientos ascendente y descendente -13-11-, el más delimitado movimiento de apertura de los paneles -1-1'-, para lo cual ,
45 es suficiente la liberación en la tensión impuesta a la cadena -6-6'- sobre sus puntos de anclaje -5-5'- para que la expansión de los resortes -7-7'- verifique el movimiento de aquellos -1-1'- y, justamente hasta la altura o proporción deseada o su totalidad limitada por la extensión de la citada cadena -6-6'-.
50

El movimiento inverso, es decir el de recogida o recuperación del tirante flexible -8-, incluye el plegado de la cadena -6-6'- y, a su vez, la incidencia de los paneles -1-1'- cuyos vértices comunes quedan cubiertos con el vierte-aguas que posee el representado en -1-.
55

Los perfeccionamientos expresados, pueden ser variables en todo cuanto no altere, cambie o modifique la esencialidad de la invención. Por ejemplo, puede ser accionada por el mismo sistema, una sola ala batiente, como procedería en el caso de cubiertas de "diente de sierra" o de ventanas.
60

El solicitante se reserva los derechos que le confiere el vigente Estatuto sobre Propiedad Industrial respecto a la obtención de Certificados de Adición, así como los derivados de los Convenios Internacionales vigentes en cuanto a la extensión territorial de validez de éste privilegio, durante el plazo legal.
65



11
303973

N O T A . - Se reivindica la propiedad de ésta Patente de Invención:

70 1) - Perfeccionamientos introducidos en la instalación de claraboyas de apertura y cierre a distancia, caracterizados por la existencia de uno o dos paneles abatibles, y, resortes expansivos que las impulsan.

75 2) - Perfeccionamientos introducidos en la instalación de claraboyas de apertura y cierre a distancia, según la reivindicación, caracterizados porque uno de los paneles abatibles, incluye en su vértice coincidente con el opuesto, un vierte-aguas común en su cierre.

80 3) - Perfeccionamientos introducidos en la instalación de claraboyas de apertura y cierre a distancia, según la y 2ª reivindicaciones, caracterizados porque los paneles abatibles, incluyen anclajes de una cadena o cable común que , en su tensado limita la apertura de aquellos. Esta cadena en un punto intermedio prevee un tirante flexible, el cual, mediante un sistema de poleas, es conducido a su lugar de accionamiento manual.

85 4) - "PERFECCIONAMIENTOS INTRODUCIDOS EN LA INSTALACION DE CLARABOYAS DE APERTURA Y CIERRE A DISTANCIA".

Esta Memoria Descriptiva consta de cuatro hojas mecanografiadas por una sola cara y una hoja doble de planos.

Madrid.

11 SEP. 1964
C. [Signature]

303973



11 SEP

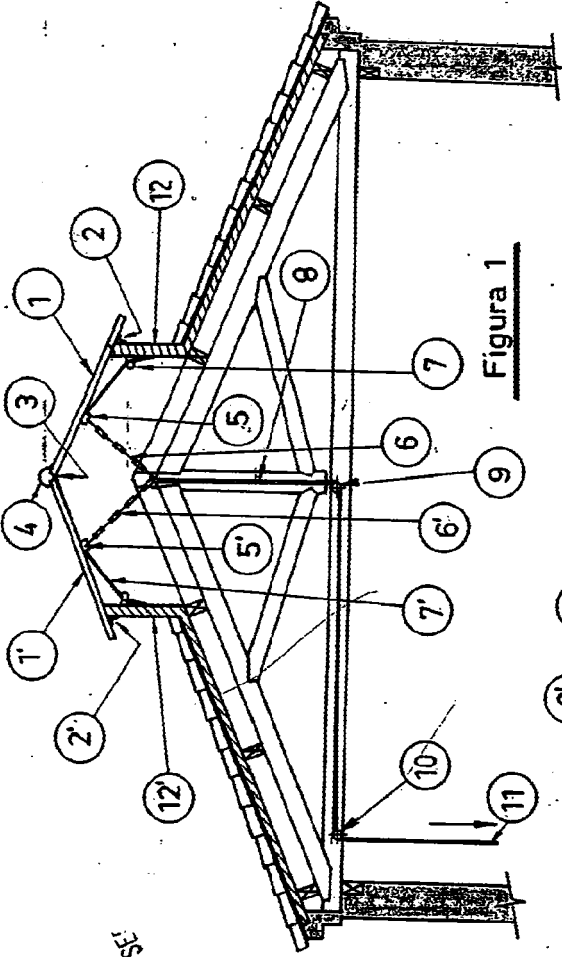


Figura 1

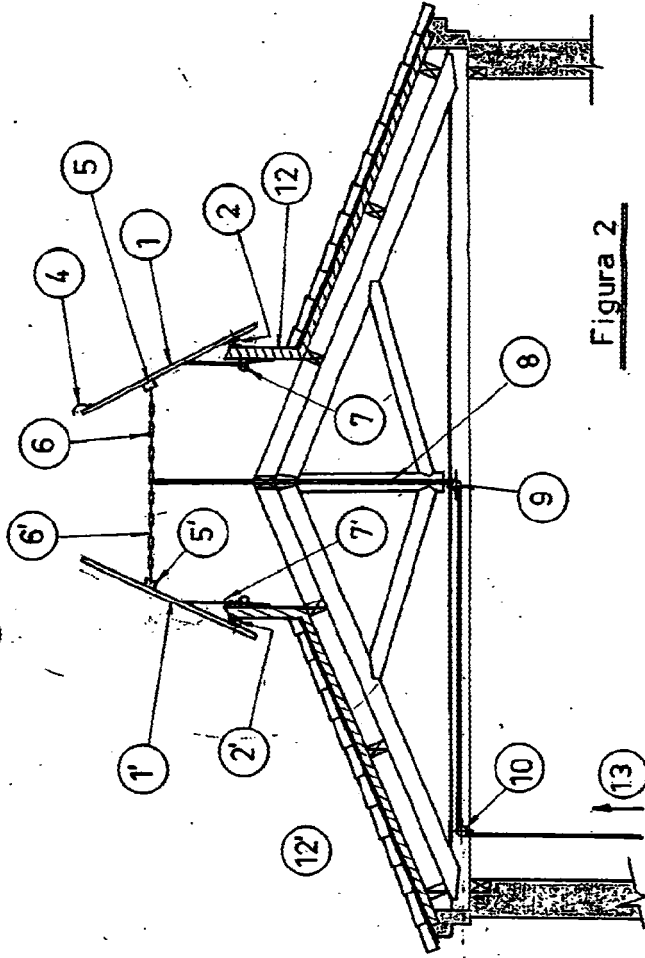


Figura 2

Escala Variable

Madrid

11 SEP 1934