



303948

MEMORIA DESCRIPTIVA

DE UNA PATENTE DE INVENCION, POR VEINTE AÑOS EN ESPAÑA, A FAVOR DE COMPAÑIA HISPANO AMERICANA DE CONSTRUCCIONES CONSERVADORAS, S.A.-CHACONSA, DE NACIONALIDAD ESPAÑOLA, RESIDENTE EN MURCIA (España) Carretera de Alicante, 1 (Grupo Hortícola)

s o b r e:

"PERFECCIONAMIENTOS INTRODUCIDOS EN LOS MEDIOS DE CENTRADO Y ALINEADO DE MELOCOTONES Y FRUTOS SIMILARES".-----

=====
Con la presente solicitud se trata de proteger los perfeccionamientos introducidos en los medios de centrado y alineado de melocotones y frutos similares, con cuyos medios o sistema se consiguen grandes ventajas hasta ahora no logradas, ventajas éstas que se irán desprendiendo a lo largo de la presente descripción.

Sobre tales necesidades de centrado y alineado se ha venido estudiando la mecanización de un sistema que permitiera de un modo rápido dicha y adecuada posición o colocación de los frutos.



303948

Después de un gran número de ensayos se ha logrado efectuar dicha operación con el éxito perseguido, ya que los frutos quedan posicionados todos igualmente en hileras o filas, siendo su base la hoquedad peduncular y dando todos a un mismo frente, el surco o línea de sutura, de modo tal que los planos ideales que pasan por dicha línea de sutura quedan paralelos.

Los perfeccionamientos están constituidos esencialmente:

a) Por unos alojamientos de forma y dimensiones adecuados en número variable donde se acopla el fruto.

b) De unos impulsores de forma y dimensiones convenientes que imprimen a dichos frutos un movimiento de giro en todos sentidos, hasta que quedan convenientemente centrados y alineados.

Por lo que respecta a materiales se emplearán todos aquellos que resulten aptos para el fin a que son destinados.

Para mejor comprensión de la descripción que sigue, se adjuntan dibujos a los cuales se hará constante referencia a lo largo de la misma, siempre a título de ejemplo no limitativo.

La figura 1ª, representa una sección longitudinal de parte del sistema o medio.

La figura 2ª es una vista en planta superior.

La figura 3ª, representa igualmente otra sección.

Consiste la presente invención en los perfeccionamientos introducidos en los medios de centrado y alineado de melocotones y frutos similares, caracterizados porque el fruto es acoplado en un alojamiento (1) y empieza a girar mediante el concurso de un impulsor (2) hasta que dicho impulsor se aloja en la hendidura (3) que presenta el fruto por su parte del pedúnculo, por ésta circunstancia deja de girar, al mismo tiempo que la parte más fina (4) del impulsor (2) ha quedado por sus dos partes acoplada en la prolongación (5) de la citada hendidura (3) en el comienzo de la línea de sutura, de'



303948

Esta forma dicho fruto queda perfectamente centrado y alineado.

En caso de que el impulsor (2) se introduzca en la hendidura (3) y las prolongaciones (5) no estén situadas en las partes más finas (4) del impulsor (2), el fruto seguirá girando hasta alcanzar la posición primeramente descrita que es la de su correcta centrado y alineado, o sea, el plano "A" de la línea de sutura del fruto perpendicular longitudinalmente al eje del impulsor (2).

Los frutos caen en el alojamiento (1) en cualquier posición y uno por uno, entonces el impulsor (2) empieza a actuar sobre ellos imprimiéndoles un movimiento de rotación en todos sentidos, hasta que localiza la hendidura (3) de forma oval que tiene por su parte del pedúnculo, introduciéndose a continuación en ella, cuando se cumple ésta condición el fruto deja de girar, y entonces las partes más finas (4) del impulsor (2) localizan y se introducen a su vez en la prolongación (5) de la hendidura (3), en el comienzo de la línea de sutura. Cuando se cumple ésta circunstancia, los frutos quedan completamente centrados y alineados en la posición deseada ya anteriormente descrita.

El objeto de la invención radica en la protección del sistema aprovechando las especiales características de configuración de los frutos de melocotón, y de los de características similares, permitiendo su correcto centrado y alineación de la línea de sutura en una deseada posición.

Si bien la forma de ejecución aquí descrita constituye aplicación preferente de la presente invención, podrán introducirse modificaciones de forma y de detalle sin que por ello varíe la esencialidad de la misma, la cual se reivindica en la siguiente

NOTA

En resumen; la presente solicitud recaerá sobre las siguientes reivindicaciones:



1964

303948

1ª.-Perfeccionamientos introducidos en los medios de centrado y alineado de melocotones y frutos similares, caracterizados porque el fruto es acoplado en un alojamiento, empezando a girar mediante el concurso de un elemento impulsor, hasta que el mismo se aloja en la hendidura que presenta el fruto por su parte del pedúnculo, y por tal circunstancia deja de girar, al mismo tiempo que la parte más fina del impulsor ha quedado por sus dos partes acoplada en la prolongación de la referida hendidura en el comienzo de la línea de sutura, y de ésta forma el mencionado fruto queda perfectamente centrado y alineado.

2ª.-Perfeccionamientos introducidos en los medios de centrado y alineado de melocotones y frutos similares, según la reivindicación anterior, caracterizados porque en el caso de que el impulsor se introduzca en la hendidura y las prolongaciones no estén situadas en las partes más finas del impulsor, el fruto seguirá girando hasta alcanzar la posición primeramente descrita.

3ª.-PERFECCIONAMIENTOS INTRODUCIDOS EN LOS MEDIOS DE CENTRADO Y ALINEADO DE MELOCOTONES Y FRUTOS SIMILARES.-

Según se describe en la presente memoria que consta de cuatro hojas escritas a máquina y dibujos.

Madrid,

10 SEP 1964
Francisco Javier Plaza
P. P.

3 03948

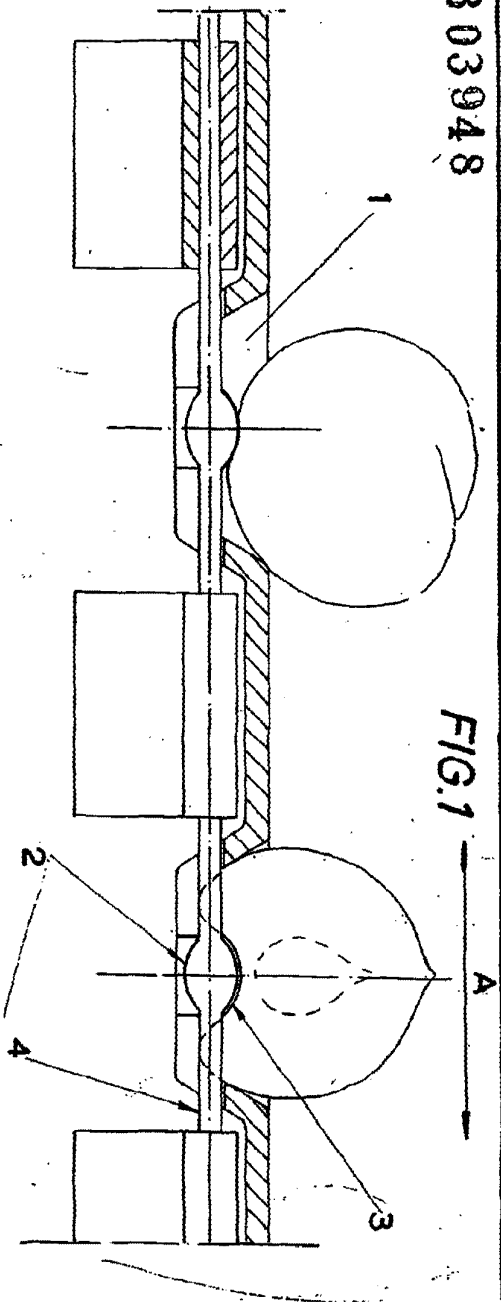
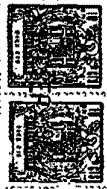


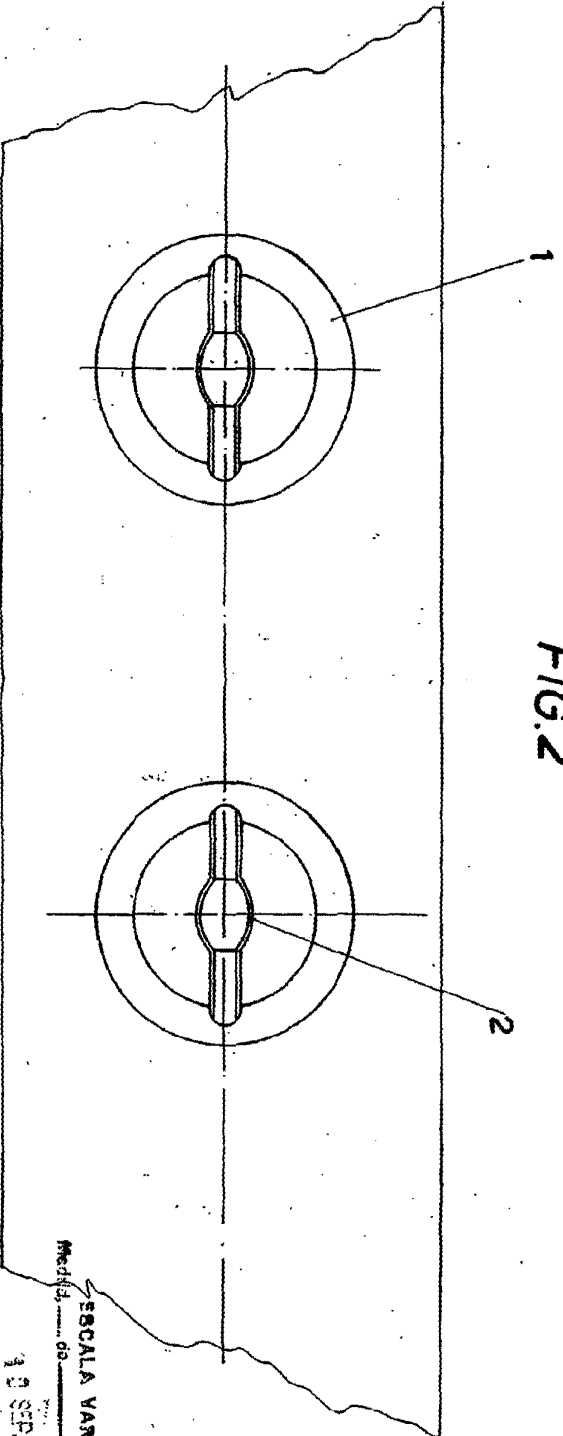
FIG. 1

3 03948



240215-1

FIG. 2



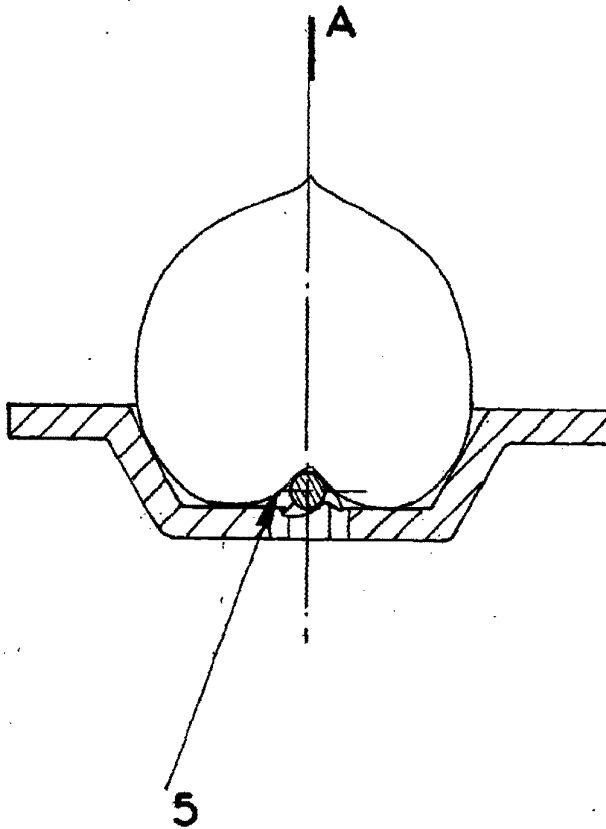
ESCALA VARIABLE
Medida de

19 SEP 1964

FERRERES JAVIER
D. P. 7111

3 03948

FIG.3



ESCALA VARIABLE

Madrid de de 19

10 SEP. 1962

Francisco Javier Pineda
P. P.