



3 03 802

MEMORIA DESCRIPTIVA

DE UNA PATENTE DE INTRODUCCION, POR DIEZ AÑOS EN ESPAÑA, A FAVOR DE DON FERNANDO DE RODA CARVAJAL, DE NACIONALIDAD ESPAÑOLA, RESIDENTE EN MADRID (España) Mariano Garderera, 12

s o b r e :

"PERFECCIONAMIENTOS INTRODUCIDOS EN EL CIERRE Y GIRO DE VENTANAS Y SIMILARES MEDIANTE UN SOLO APARATO."

=====

Con la presente solicitud se trata de proteger los perfeccionamientos introducidos en el cierre y giro de ventanas y similares mediante un solo aparato, con los que se consiguen grandes ventajas, ventajas estas que se irán desprendiendo a lo largo de la presente descripción.

5

Es de todos sabido que actualmente las ventanas o ventanales abren girando en uno de sus lados verticales corrientemente mediante bisagras dispuestas al efecto, y también hay algunos ventanales que abisagran en su parte inferior en particular los ventanillos accesorios de ventanas, pero el cierre hay que lograrlo mediante

10

303802



otro dispositivo o aparato totalmente independiente del abisagra-
do, con los consabidos inconvenientes en lo que se refiere a que
el accionamiento del dispositivo de cierre no se puede hacer con
mucho precisión.

5 Con los perfeccionamientos objeto de la invención se puede con-
seguir el giro de la ventana o ventanal y a la vez el cierre con
un mismo aparato o mando el cual se haya dispuesto en punto o lu-
gar que sea fácil maniobrarlo por cualquier persona.

10 Además debemos hacer constar que dado el sistema de apertura
que se logra se consigue una total ventilación y evacuación del ai-
re viciado y caliente al exterior, dado que la abertura se reali-
za superiormente, ó sea en lo alto del hueco, y en tales circuns-
tancias la ventana abisagra horizontalmente en la parte inferior
mediante las piezas que integran el aparato y que más adelante se
15 describirán. También dada la posición de la ventana abierta se evi-
ta la entrada de aire frío directamente a la habitación proyectando
toda su velocidad, pues chocará con la superficie transparente o
cristal y entonces se repartirá por su empuje hacia el interior,
pero suavemente.

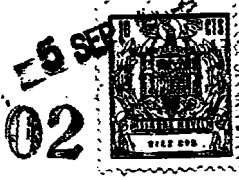
20 Por lo que se refiere a materiales se emplearán todos aque-
llos que resulten aptos para el fin a que son destinados.

Asimismo será variable el tamaño y forma de presentar los ele-
mentos que constituyen el conjunto al cual nos hemos de referir.

25 Las varillas de mando podrán ser cortadas a la medida precisa
puesto que se venderán en el comercio con una longitud determinada
que sea susceptible de utilizarse para las longitudes más norma-
les e incluso alguna u otra exagerada, ya que tal medida depende
de la anchura de la ventana y la altura de ella.

30 También con el objeto que motivan tales perfeccionamientos es
posible el realizar la abertura de la ventana o ventanal hacia un

303802



lado, o sea con giro en un lateral del marco, lo que indudablemen
te viene a reportar una gran ventaja de que con un mismo aparato
se logren dos sistemas de abertura de la ventana y el cierre al
mismo tiempo, lográndose todo mediante la manipulación de una pa-
5 lanca que tiene tres puntos: abertura de la ventana con giro hori-
zontal, cierre y abertura con giro vertical.

Para mejor comprensión de la descripción que sigue, se adjun-
tan dibujos a los cuales se hará constante referencia a lo largo
de la misma, siempre a título de ejemplo no limitativo.

10 La figura 1ª, es un detalle general del aparato objeto de la
invención.

La figura 2ª, es una vista de la palanca de mando y acciona-
miento del aparato.

15 La figura 3ª, es una vista en alzado y lateral del pivote de
giro inferior.

La figura 4ª, es un segmento de varilla de la que se destina
como medio de transmisión de los movimientos de la palanca de ma-
niobra para abrir y cerrar.

20 La figura 5ª, es una vista en perspectiva de una de las pie-
zas guías de la varilla de transmisión de movimiento de palanca
de accionamiento.

La figura 6ª, es una vista en perspectiva de la pieza guía
de varilla que va situada en el tramo horizontal de la ventana em-
butida en el marco de la misma.

25 La figura 7ª, es igualmente otra vista en perspectiva de una
pieza guía-retenedora de la varilla transmisora vertical, cuya pie-
za va fijada al marco fijo a la pared.

La figura 8ª, es una vista en perspectiva del dedal de cierre
de la varilla horizontal.

30 La figura 9ª, es un detalle en perspectiva de la pletina li-

303802



mitadora de abertura superior de la ventana o ventanal.

La figura 10ª, es una vista en perspectiva de la contera de cierre superior de la varilla vertical.

5 La figura 11ª, es igualmente otra vista en perspectiva de la pieza que retiene la pletina limitadora de abertura, cuya pieza va fija en el tramo horizontal superior de la ventana embutida en la madera.

10 Consiste la presente invención en los perfeccionamiento introducidos en el cierre y giro de ventanas y similares mediante un solo aparato, caracterizados porque en un angular del marco de la ventana se lleva a cabo la fijación de un dispositivo de manio-
bra para abrir y cerrar las ventanas, cuyo dispositivo fijado por tirafondos (13) al pasar por los orificios (14) queda listo para maniobrar y realizar las operaciones ya citadas anteriormente. Es
15 te dispositivo consta de una maneta o palanca (15) la cual adquiere tres posiciones que son: en su parte inferior horizontal para abrir la ventana con giro vertical; en posición inclinada para te-
ner cerrada la ventana, y en posición vertical para abrir la ven-
tana con giro horizontal en cuyo caso la misma queda abierta de
20 arriba con ángulo suficiente para ventilación.

La palanca (15) con su eje (16) mueve un balancin interior del dispositivo, cuyo balancin consta de una uña mediante la cual engarza en las varillas de transmisión (17) y (17'), una horizon-
tal y la otra vertical, y según se maniobre la palanca (15) las va-
25 rillas avanzan ó retroceden. Para realizar el engarce la uña del balancin, la varilla en su extremo de montaje en el dispositivo lleva un ranurado (18) quedando acopladas las citadas varillas por el extremo de la ranura en unos alojamientos tubulares (19) que for-
ma el mismo dispositivo de manioobra, alojamientos que están en sen-
tido horizontal y vertical formando un ángulo de 90°.



Asimismo en uno de los alojamientos (19) del dispositivo de maniobra, precisamente en el vertical, se lleva a cabo la introducción de un pivote basculante (20) cuya sujeción se realiza a la manera del marco de pared mediante tirafondos que pasarán los orificios (21) que lleva la base (22) de montaje del mencionado pivote, lográndose mediante su acoplamiento el punto de apoyo angular en la abertura horizontal de la ventana y a su vez también punto de apoyo cuando la misma abre con giro vertical.

Para el giro vertical se embuten en el marco de la ventana unas piezas guías (23) que permiten el deslizamiento de la varilla cuando es maniobrada por la palanca (15), a la vez que también lleva la varilla y precisamente debajo de una de tales guías (23) una pieza retenedora (24) la cual se fija al marco de la pared (12') con el fin de evitar que al abrirse la ventana con giro horizontal, este sea logrado de golpe, pues para ello dicha pieza presenta unas aletas enfrentadas (25) hacia el interior que retienen la varilla, la cual no obstante deberá de rebajarse de diámetro en la zona por donde ha de escaparse de dicha pieza de retención. En el extremo superior de la varilla vertical (17') y embutido en el marco (12') de la pared, se dispone una contera (26) mediante la cual se consigue cuando la ventana ha de abrirse con giro vertical el que el extremo de la varilla se introduzca en ella, para lo cual la palanca de maniobra en tal caso se encontrará verticalmente, y entonces al tener el punto de apoyo inferior logrado por el pivote (20) y el encaje superior de la varilla en la contera queda dispuesta para su giro la ventana actuando como si estuviera montada sobre bisagras.

Para el giro de la ventana horizontal y que la misma se abra de arriba únicamente, entonces la varilla en tal sentido (17) también guiada por otra pieza (23') embutida en el marco (12) de



33802

la ventana, al bajar la palanca (15) y ponerla en posición horizontal, se introduce en un dedal (27) fijo al marco (12') de la pared, consiguiéndose entonces la formación del eje horizontal conjuntamente con el pivote basculante (20) que permite la
5 abertura de la ventana o ventanal.

La abertura superior de la ventana en éste último caso queda delimitada por una pletina (28) la cual mediante un soporte (29) se fija en un ángulo superior del marco (12') de la pared, y el otro extremo por medio de una pieza especial (30) embutida
10 en el marco (12) de la ventana es guiada y permite el que el extremo de dicha pletina con la ayuda de unos tetoncillos (31) que v_án fijados en el mismo, pueda tener cierto desplazamiento y libertad de acomodo dentro de la pieza (30) llevando practicadas unas ranuras (32) para el alojamiento del tetoncillo inferior,
15 así como una visera superior (33) que evitará que salte la pletina y se desencaje de su colocación normal, para lo cual el pivote superior queda alojado en el hendido (34) del centro de la visera (33) y al abrirse la ventana el tetoncillo superior sale de la hendidura (34) yendo rozando por el canto de la visera
20 hasta que el tetoncillo inferior hace tope al final de la ranura (32) de su acoplamiento, siendo éste el límite de abertura superior de la ventana.

La pieza guía (23') consta de dos patillas (35) para evitar que dicha pieza por estar embutida en la madera y soportar
25 el peso de la ventana se embuta más de lo debido, para lo cual tales patillas harán tope en el canto del marco de la ventana (12).

Para que la ventana o ventanal quede cerrado bastará con que la palanca (15) quede en la posición intermedia de la vertical y la horizontal, y al ser así los extremos de las varillas
30



3.03802

vertical y horizontal se encontrarán alojados en la contera (26) y en el dedal (27) no pudiendo girar ni abrirse en ningún sentido.

Si bien la forma de ejecución aquí descrita constituye aplicación preferente de la presente invención, podrán introducirse modificaciones de forma y de detalle sin que por ello varíe la esencialidad de la misma, la cual se reivindica en la siguiente

NOTA

En resumen; la presente solicitud recaerá sobre las siguientes reivindicaciones:

1ª.- Perfeccionamientos introducidos en el cierre y giro de ventanas y similares mediante un sólo aparato, caracterizados porque en un angular del marco de la ventana se lleva a cabo la fijación de un dispositivo de maniobra para abrir y cerrar las ventanas, cuyo dispositivo fijado convenientemente queda listo para maniobrar y realizar las operaciones ya citadas para lo cual consta de una palanca que adquiere tres posiciones, tales como: parte inferior horizontal para abrir la ventana con giro vertical; en posición inclinada para tener cerrada la ventana, y en posición vertical para abrir la ventana con giro horizontal en cuyo caso la misma queda abierta de arriba con ángulo suficiente para la ventilación.

2ª.- Perfeccionamientos introducidos en el cierre y giro de ventanas y similares mediante un solo aparato, según la reivindicación anterior, caracterizados porque la palanca de maniobra con su eje mueve un balancin interior del dispositivo, cuyo balancin consta de una uña mediante la que engarza en las varillas de transmisión, una horizontal y la otra vertical, y según se manibre la palanca, las varillas avanzan o retroceden, y para realizar el engarce la uña del balancin, la varilla en su ex-



303802

5 tremo de montaje en el dispositivo lleva un ranurado quedando acopladas las citadas varillas por el extremo de la ranura en unos alojamientos tubulares que forma el mismo dispositivo de maniobra, alojamientos que están en sentido horizontal y vertical formando un ángulo de 90°.

10 3ª.- Perfeccionamientos introducidos en el cierre y giro de ventanas y similares mediante un sólo aparato, según las reivindicaciones anteriores, caracterizados porque en uno de dichos alojamientos del dispositivo de maniobra, precisamente en el vertical, se lleva a efecto inferiormente la introducción de un pivote basculante cuya sujeción se realiza mediante una base perforada, lográndose mediante su acoplamiento el punto de apoyo angular en la abertura horizontal de la ventana y a su vez también punto de apoyo cuando la misma abre con giro vertical.

15 4ª.- Perfeccionamientos introducidos en el cierre y giro de ventanas y similares mediante un sólo aparato, según las reivindicaciones anteriores, caracterizados porque para el giro vertical se embuten en el marco de la ventana unas piezas guías que permiten el deslizamiento de la varilla cuando es maniobrada por la palanca, a la vez que también lleva la varilla y precisamente debajo de una de tales piezas guías una pieza retenedora la que es fijada al marco de la pared a fin de evitar que al abrirse la ventana con giro horizontal, éste sea logrado de golpe, 20
25
30
pues para ello dicha pieza presenta unas aletas enfrentadas hacia el interior que retienen la varilla, la cual no obstante deberá de rebajarse de diámetro en la zona por donde ha de escaparse de dicha pieza de retención, y en el extremo superior de la varilla vertical y embutida en el marco de la pared, se dispone una contera mediante la que se consigue cuando la ventana ha de



303802

abrirse con giro vertical el que el extremo de la varilla se introduzca en ella, para lo que la palanca de maniobra en tal caso se encontrará verticalmente, y entonces al tener el punto de apoyo inferior logrado por el pivote basculante, y el encaje superior de la varilla en la contera, queda dispuesta para su giro la ventana actuando como si estuviera montada sobre bisagras.

5 5^a.- Perfeccionamientos introducidos en el cierre y giro de ventanas y similares mediante un solo aparato, según las reivindicaciones anteriores, caracterizados porque para el giro de la ventana, horizontal, y que la misma se abra de arriba únicamente, entonces la varilla en tal sentido también guiada por otra pieza embutida en el marco de la ventana, al bajar la palanca y ponerla en posición horizontal, se introduce en un dedal fijo al marco de la pared consiguiéndose entonces la formación del eje horizontal conjuntamente con el pivote basculante que permite la abertura de la ventana o similar.

10 6^a.- Perfeccionamientos introducidos en el cierre y giro de ventanas y similares mediante un solo aparato, según las reivindicaciones anteriores, caracterizados porque la abertura superior de la ventana en el caso citado en el punto anterior, queda delimitada por una pletina la cual mediante un soporte se fija en un ángulo superior del marco de la pared, y el otro extremo por medio de una pieza especial embutida en el marco de la ventana es guiada y permite el que el extremo de dicha pletina con la ayuda de unos tetoncillos que ván solidarios en el mismo, pueda tener cierto desplazamiento y libertad de acomodo dentro de la pieza especial llevando practicadas unas ranuras para el alojamiento del tetoncillo inferior, así como una visera superior que evitará que salte la pletina y se desencaje de su colocación normal, para lo cual el pivote superior queda alojado

303802



5 en el hendido del centro de la visera, y al abrirse la ventana el tetoncillo superior sale de la hendidura, yendo rozando por el canto de la mencionada visera hasta que el tetoncillo inferior hace tope al final de la ranura de su acoplamiento, siendo éste el límite de abertura superior de la ventana.

7^a.- Perfeccionamientos introducidos en el cierre y giro de ventanas y similares mediante un solo aparato, según las reivindicaciones anteriores, caracterizados porque la pieza guía de la varilla horizontal consta de unas patillas para evitar que la misma se embuta demasiado en la madera con el peso de la ventana, ya que tales patillas sirven de tope en el canto del marco de la ventana.

8^a.- Perfeccionamientos introducidos en el cierre y giro de ventanas y similares mediante un solo aparato, según las reivindicaciones anteriores, caracterizados porque para que la ventana quede cerrada bastará con que la palanca de maniobra quede en la posición intermedia de la vertical y la horizontal, y al ser así los extremos de las varillas vertical y horizontal se encontrarán alojados en la contera y en el dedal no pudiendo girar ni abrirse en ningún sentido.

9^a.- "PERFECCIONAMIENTOS INTRODUCIDOS EN EL CIERRE Y GIRO DE VENTANAS Y SIMILARES MEDIANTE UN SOLO APARATO".

Según se describe en la presente memoria que consta de diez hojas escritas a máquina por una sola cara y dibujos.

Madrid, 56 SEP. 1934

FIG.1

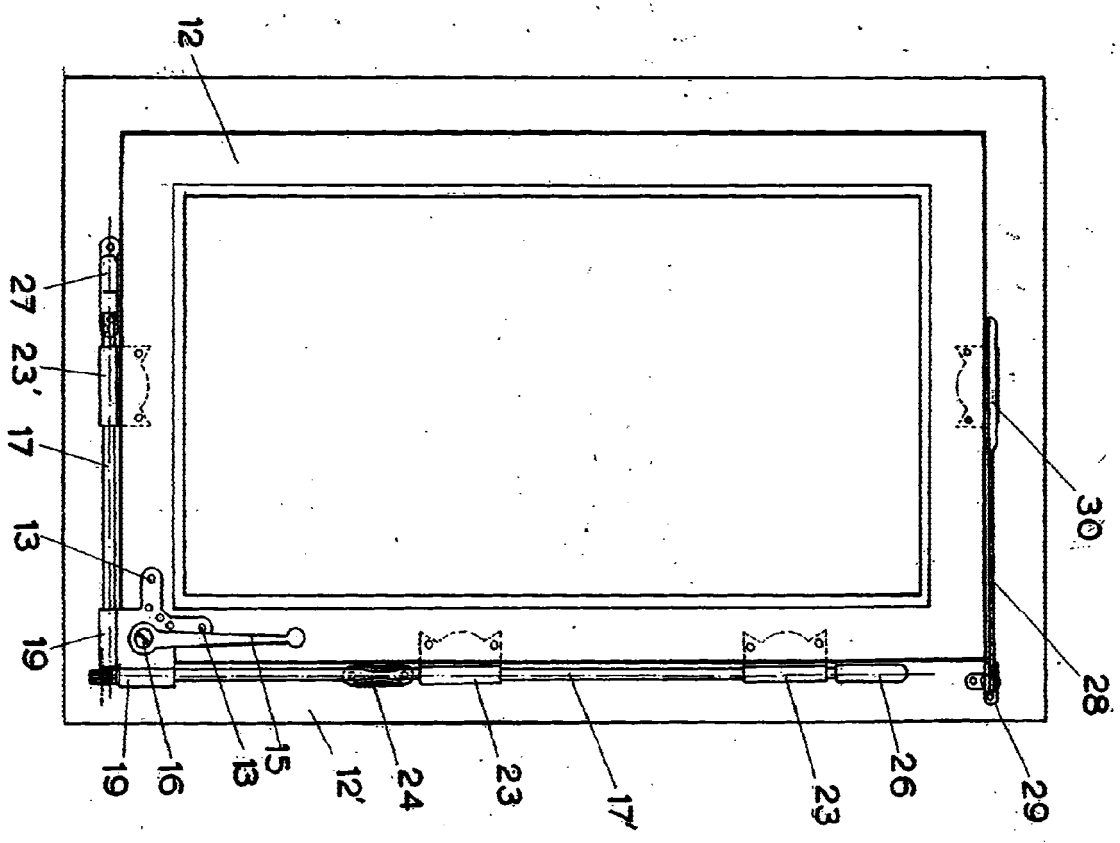


FIG.2

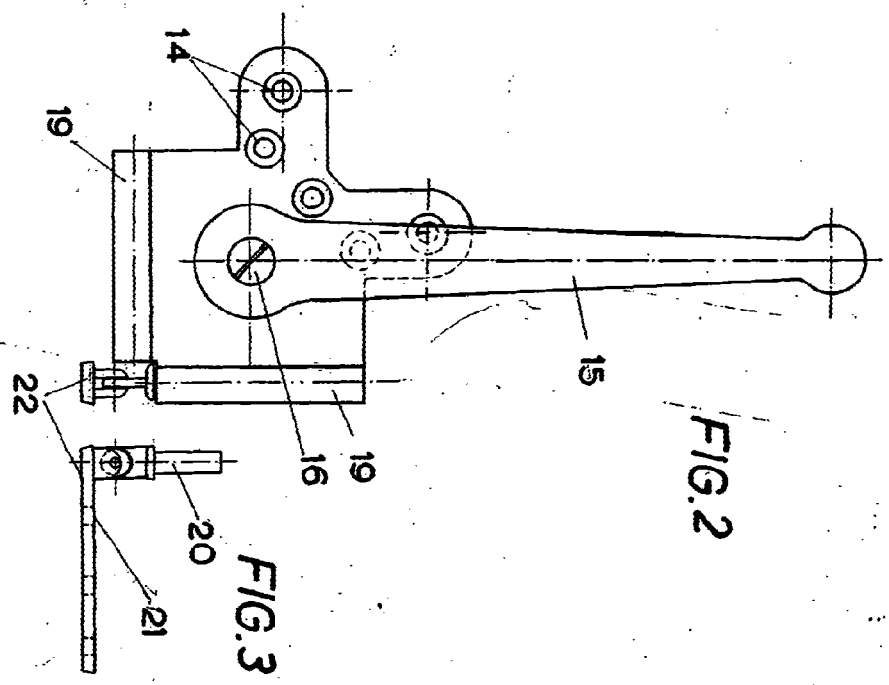


FIG.3



FIG.4

ESCALA VARIAB. 18
 Madrid, de 1900 19

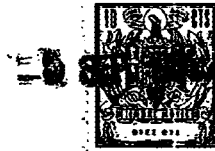


FIG.5

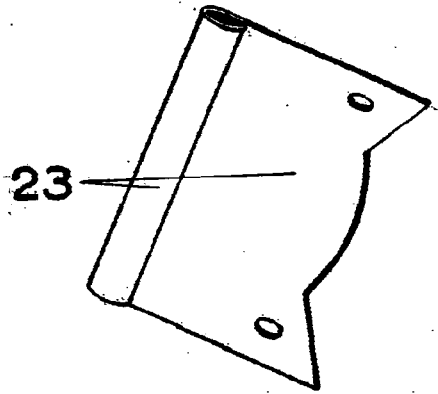


FIG.8

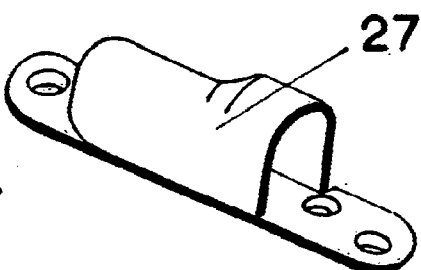


FIG.6

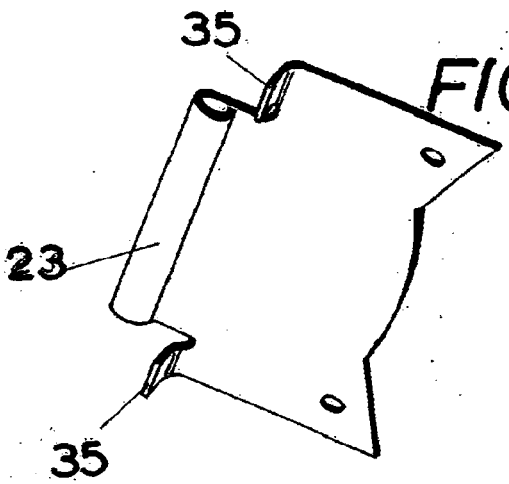
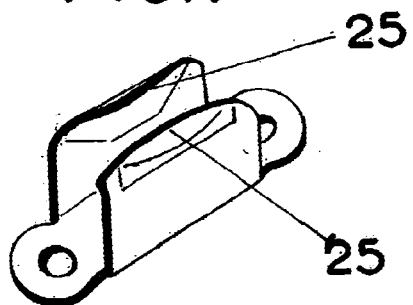


FIG.7



ESCALA VARIABLE

Madrid, de 5 SEP. 1904

15

FIG.11

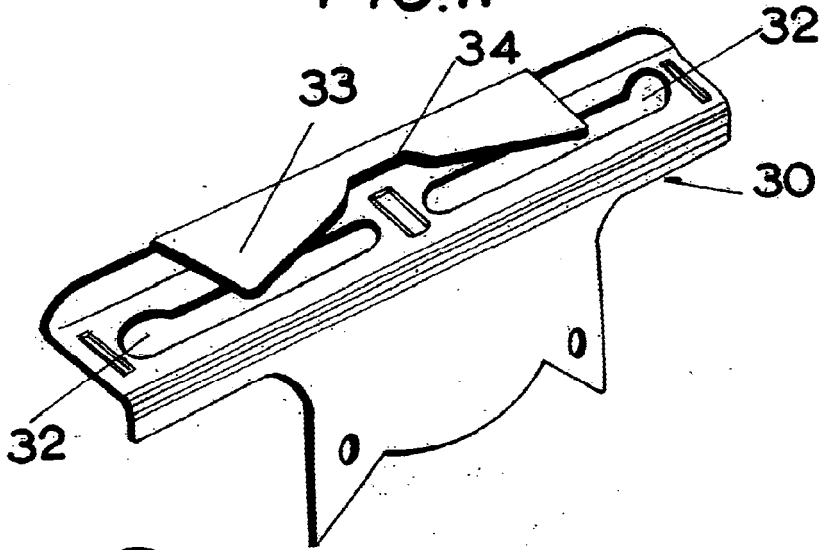


FIG.10

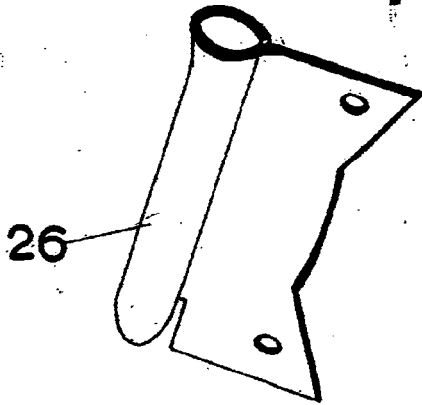
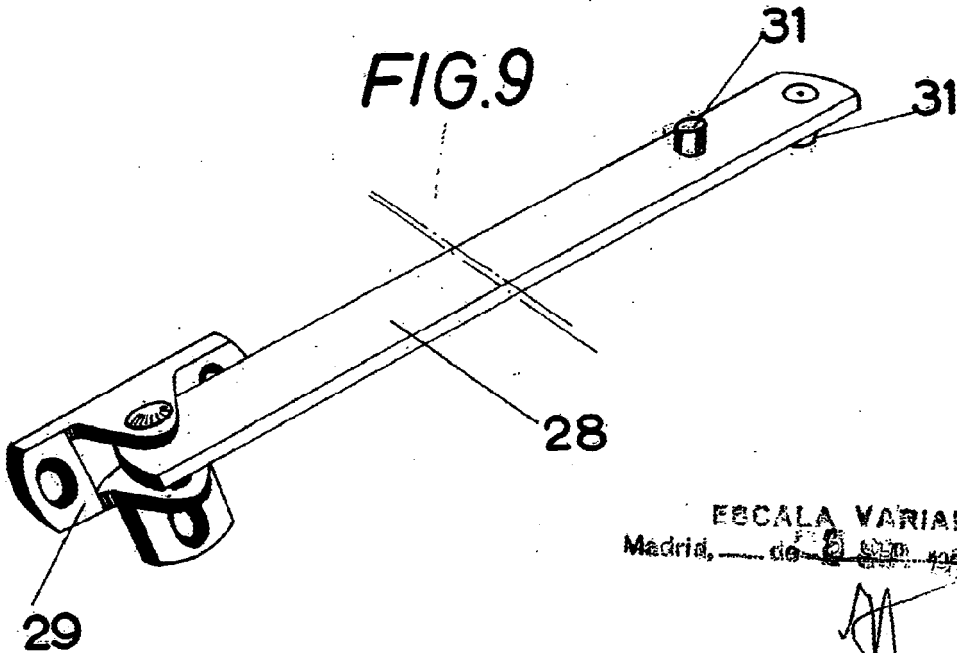


FIG.9



EBCALA VARIABLE
 Madrid, de 2 de 1964 de 1