



303599

303599

MEMORIA DESCRIPTIVA

DE UNA PATENTE DE INVENCION POR VEINTE AÑOS EN ESPAÑA A FAVOR  
DE DOÑA JULIA PORTE GAUDENCIO, DE NACIONALIDAD ESPAÑOLA, RESI-  
DENTE EN BARCELONA, Obispo ~~Legarda~~ 13.

s o b r e:

PERFECCIONAMIENTOS INTRODUCIDOS EN LA FABRICACION DE JUGUETES  
DE TIPO RECREATIVO.



La presente descripción hace referencia a un juguete recreativo montable, caracterizado por estar formado por varios tableros perforados, en número ilimitado y dispuestos formando ángulos diedros rectos fijados entre sí por unos elementos de sujeción y sobre los que se dispondrán una serie de ruedas dentadas engravadas entre sí, de forma que el movimiento inicial emana de ellas será transmitido a todas ellas.

5.- Sobre las ruedas dentadas podrán ser colocadas figuras diversas intermambiables, las cuales al movimiento giratorio de las ruedas dentadas ofrecerán la ilusión de figuras en movimiento.

10.- La combinación de ruedas dentadas y de las figuras sobre ellas dispuestas requerirán un trabajo instructivo por parte del usuario y el movimiento al mismo tiempo de todas ellas al motivo recreativo del juego.

15.- Para mejor comprensión de lo anteriormente expuesto se acompaña una hoja gráfica donde se dibuja en la Figura 1ª., un detalle en planta de un tablero con varias ruedas dentadas dispuestas.

La Figura 2ª., una vista de perfil del detalle anterior.

20.- La Figura 3ª., una perspectiva del conjunto con una serie de tableros dispuestos, y finalmente en la

Figura 4ª., una vista del elemento de unión de los tableros de juego.

25.- Siguiendo los diseños vemos, que sobre el tablero perforado (1) se disponen las ruedas dentadas (2), sujetas por el pivote (3), y colocados a distancias convenientemente para poder engrabar unas con otras. La primera rueda dentada, colocada preferentemente en el ángulo del tablero va provista de una manivela (4) de accionamiento mediante la que se imprimirá al conjunto al movimiento giratorio característico.

30.- Las figuritas (5) colocadas sobre las ruedas giratorias por los pivotes (6) estarán animadas del mismo movimiento, giratorio de las ruedas lográndose la finalidad espectacular del juego.



Los elementos de sujeción (7) unirán y sostendrán entre sí los tableros diversos, mediante la introducción de los pivotes (8) en los orificios de los tableros.

5.- La esencialidad de esta patente no se verá afectada por el tamaño, decoración y materiales en que se lleve a cabo la realización práctica del juego descrito, cuyas características quedan especificadas en las reivindicaciones de la siguiente

N O T A

10.- En resumen, la presente solicitud recaerá sobre las siguientes reivindicaciones.

12.- 1ª.- Perfeccionamientos introducidos en la fabricación de juguetes de tipo recreativo, caracterizados por disponer sobre unos tableros perforados una serie de ruedas dentadas sujetas por un pivote pasador y engranada entre sí, las cuales serán animados de un movimiento giratorio accionadas por una manivela a tal efecto dispuestas sobre una de ellas.

20.- 2ª.- Perfeccionamientos introducidos en la fabricación de juguetes de tipo recreativo, caracterizados porque los tableros de la anterior reivindicación se disponen en ángulo diedro recto, unidos entre sí, por unos elementos de sujeción cuyos pivotes se introducirán en los orificios de los tableros.

25.- 3ª.- Perfeccionamientos introducidos en la fabricación de juguetes de tipo recreativo, caracterizados porque sobre las ruedas dentadas citadas en la reivindicación primera, se colocarán con caracter intercambiables unas figuras diversas que al moverse a la par que las ruedas ofrecen la ilusión de figuras en movimiento.

4ª.- PERFECCIONAMIENTOS INTRODUCIDOS EN LA FABRICACION DE JUGUETES DE TIPO RECREATIVO.

30.- Según se describe en la presente memoria que consta de cuatro hojas escritas a máquina por una sola cara y dibujos.

-4-

303599



Madrid a 29 de agosto de 1964

*[Handwritten signature]*

303592

29

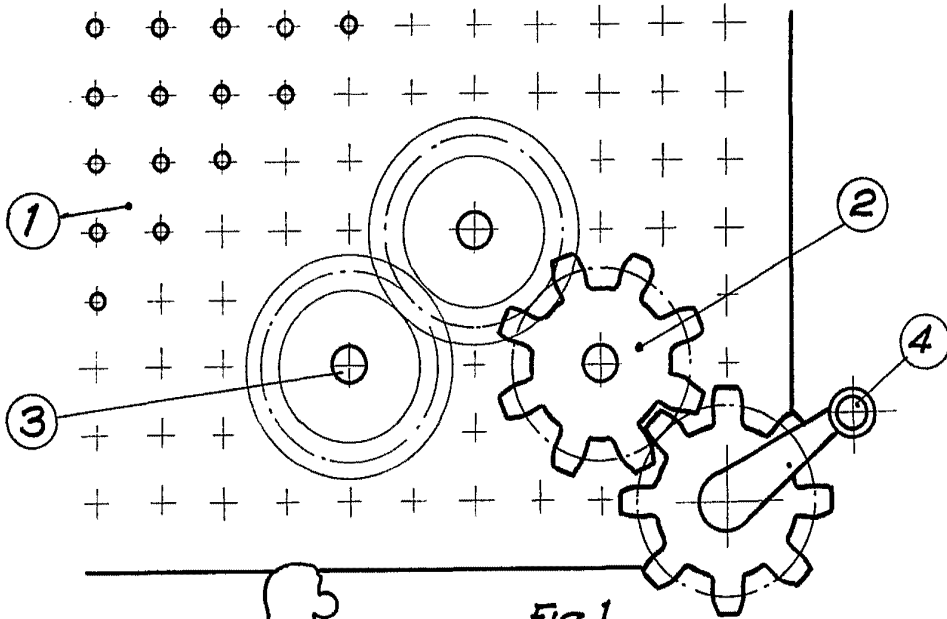


Fig. 1

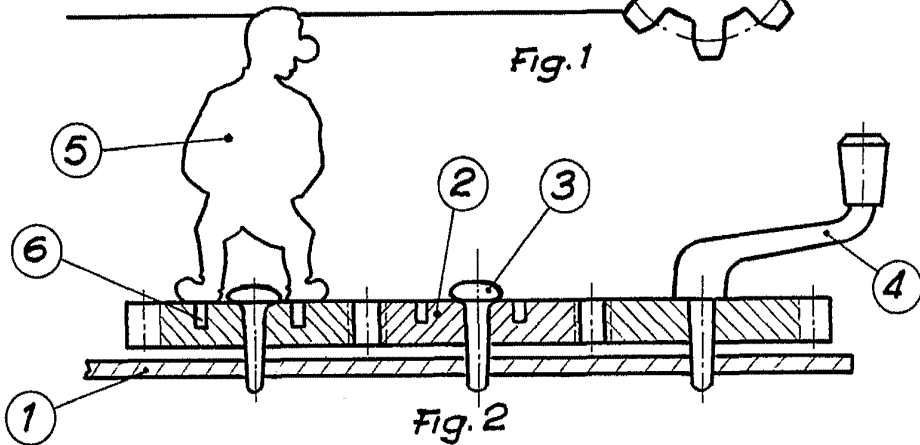


Fig. 2

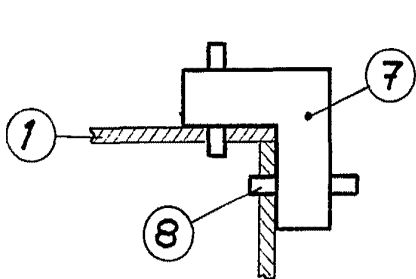


Fig. 4

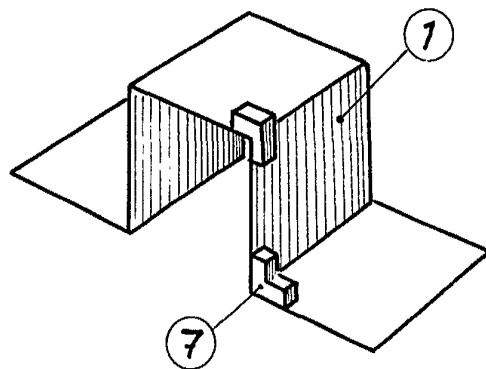


Fig. 3

Escala variable

120 MM 1:50