

PATENTE DE INTRODUCCION  
1904

303591



303591

*Memoria Descriptiva*  
*sobre*

"Perfeccionamientos en calzado ortopédico".

=====

*Solicitante:* D. LUCAS LIZAUER PERNAUTE, de nacionalidad española,  
residente en: Bolivar, nº 27, México D.F.

=====

El presente invento, se refiere a zapatos  
ortopédicos, para niños o adultos, los cuales estan  
construidos de tal forma que producen una completa  
comodidad en el pie del usuario, ya sea este normal  
o defectuoso, a la vez que corrigen los defectos de  
5. estructura.

303591



En general, el capzado conocido hasta la fecha, y preparado con fines ortopédicos, no se diferencia del normal mas que en una serie de plantillas, libres o no, con lo cual en numerosas ocasiones no solamente no corrige los defectos propuestos sino que a veces los aumenta, ya que dicha plantilla tiene una cierta movilidad dentro del calzado con lo que se desajusta de la postura adecuada, independientemente que con una sola

5. plantilla, casi siempre muy elemental no es posible corregir de una manera adecuada los defectos de conformación del pie.

10.

Es pues el objeto de este invento, un zapato construido especialmente para la corrección de los defectos del pie, formado por una serie de elementos fijos en su estructura de manera que formen un conjunto funcional.

15.

Los detalles característicos de este calzado, se muestran claramente en la siguiente descripción, y en los dibujos que la acompañan y que son ilustrativos de aquella, sirviendo los mismos signos de referencia para indicar las mismas partes en las distintas figuras.

20.

La figura 1, es una vista en planta de la plantilla especial.

25.

La figura 2, es una vista en perspectiva del contrafuerte utilizado.

La figura 3, es una vista de la plantilla de la figura 1, a la que se le ha colocado una costilla.

30.



303591

La figura 4, es una sección del tacón.

La figura 5, es una vista en planta, desde la parte inferior, del tacón.

La figura 6, es un corte longitudinal del calzado en el que se ven las distintas partes que lo forman ya acopladas.

Con referencia a dichas figuras este calzado esta formado por la combinación funcional de una plantilla especial 1, la cual en su contorno posterior 2 es de forma cóncava, llevando en la zona correspondiente al arco del pie un saliente curvo 3 el cual tiene un cojincillo 4 de forma ovalada y poco grueso; a dicha plantilla 1 se le ha practicado a la altura de los metatarsianos del pie, un ligero realce 5, aproximadamente de medio mm. de profundidad; debajo del saliente 3, se coloca por medio de remaches 12 y 12', o cualquier otro medio, una costilla 6.

Sobre la citada plantilla 1 y entre la piel del zapato y el forro, se encuentra el contrafuerte 7, el cual tiene como característica especial que sus alas 8 y 8' lleguen hasta la altura de los metatarsianos; ya terminado el calzado, se le coloca un tacón 9 también especial, hecho de material duro, provisto en la zona correspondiente a la parte interior, de un saliente 10 que viene a reforzar la costilla 6, cuando por algún motivo esta se deforme o tienda a caerse; dicho tacón 9 lleva en la parte mas propensa al desgaste un protector 13 de mayor resistencia, con objeto de que el desgaste sea uni-



373591

- forme en toda la superficie del tacón; dicho tacón tiene practicado un rebaje ll en su parte correspondiente a la zona externa del calzado, con objeto de que en combinación con los medios descritos antes, mantenga en perfecto equilibrio el, o los pies, afectados por algún defecto en su estructura.
- 5.

N O T A

- Descrita suficientemente la naturaleza del invento, así como la manera de realizarlo en la práctica, debe hacerse constar que las disposiciones anteriormente indicadas son susceptibles de modificaciones de detalle en cuanto no altere su principio fundamental, siendo lo que constituye la esencia del referido invento, y por lo que se solicita Patente de Introducción por 10 años en España, sobre: "PERFECCIONAMIENTOS EN CALZADO ORTOPEDICO"; caracterizándose por lo siguiente:
- 10.
- 15.

- 1ª.- Perfeccionamientos en calzado ortopédico, caracterizados porque este comprende la combinación funcional de una plantilla especial, una costilla o refuerzo en ella, un contrafuerte y un tacón asimismo especiales, todos los cuales en combinación con los elementos usuales del calzado normal, forman el calzado ortopédico de referencia.
- 20.
- 25.

- 2ª.- Perfeccionamientos, según reivindicación 1ª, caracterizados porque la plantilla tiene una concavidad en la zona correspondiente al talón, y un pequeño realce a la altura de los metatarsianos, así como un pequeño saliente situado
- 30.



303591

5. en la zona correspondiente a la parte interior del calzado, sobre el que se coloca una almohadilla de forma ovalada y pequeño espesor, debajo de la cual, y unida mediante remaches u otro sistema cualquiera se encuentra la costilla, de características y configuraciones especiales.

10. 3ª.- Perfeccionamientos, según reivindicación 1ª, caracterizados porque el contrafuerte tiene sus alas o laterales prolongados hasta la altura de los metatarsianos, encontrándose dicho contrafuerte colocado entre la piel externa y el forro del calzado.

15. 4ª.- Perfeccionamientos, según reivindicación 1ª, caracterizados porque el tacón tiene practicado un pequeño rebaje en la zona correspondiente a la parte externa del calzado, esta construido con dos clases de materiales, de diferente dureza, ocupando el menor resistente casi todo el tacón mientras que el otro material se situa a modo de refuerzo en la zona de mayor desgaste, a fin de que este sea uniforme; en la parte correspondiente a la zona interna del calzado el tacón lleva un saliente con objetode reforzar la función de la costilla.

25. 5ª.- Perfeccionamientos, en calzado ortopédico; tal y como queda sustancialmente descrito en la presente memoria, e ilustrado en el adjunto dibujo.

29 ABR 1964  
10  
SECRETARIA DE ESTADO  
DIRECCION GENERAL DE REGISTRO Y NOTARIA

- 6 -

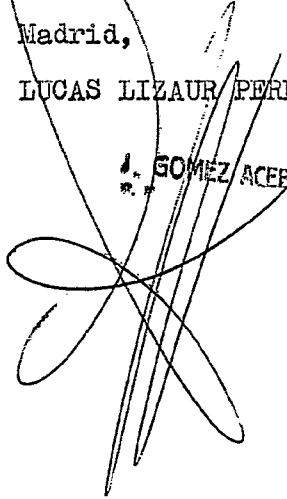
303591

Esta memoria consta de 6 hojas escritas  
a máquina por una sola cara.

Madrid,

LUCAS LIZAUER PERNAUTE.

J. GOMEZ ACEBO Y MOJER



303591  
FIG. 1

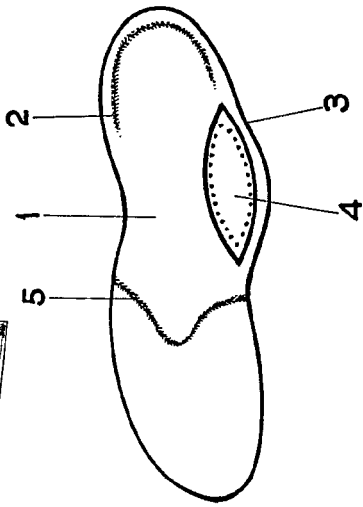


FIG. 2

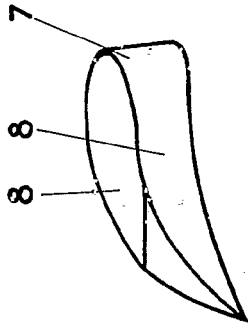


FIG. 3

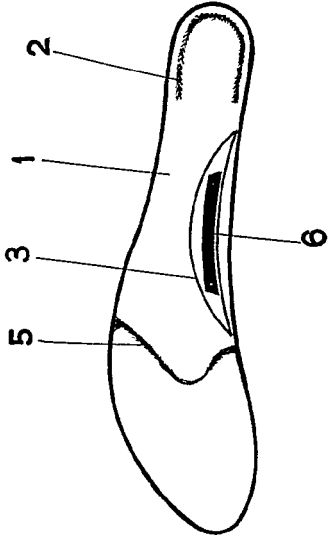


FIG. 4.

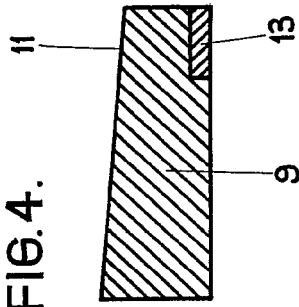


FIG. 5

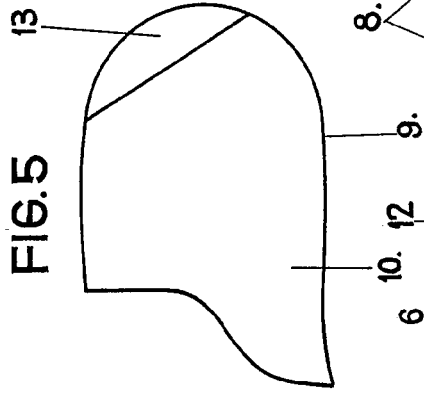
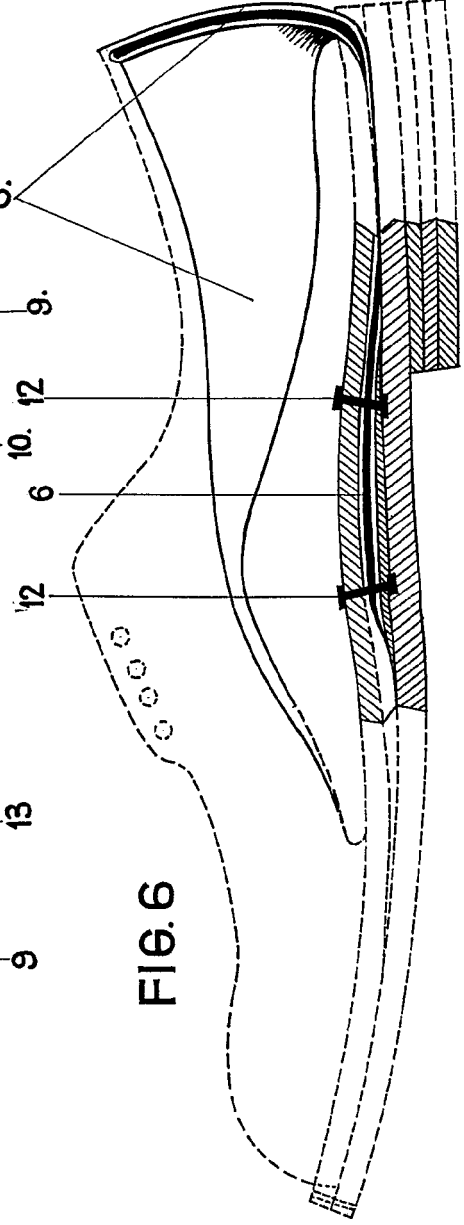


FIG. 6



20 JUN 1964



303591



FIG. 1

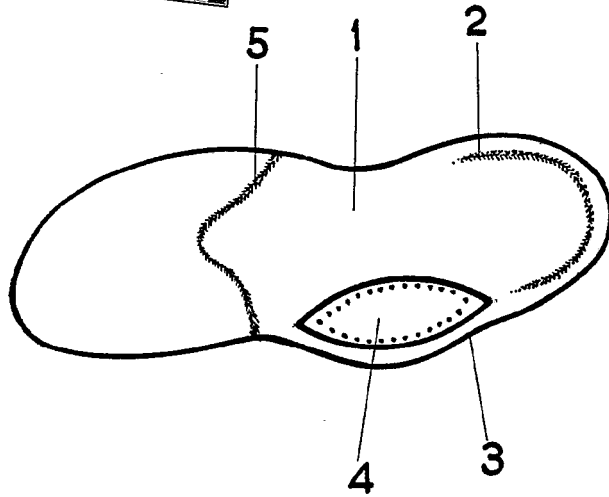


FIG. 2

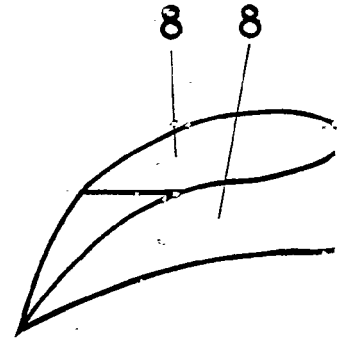


FIG. 4.

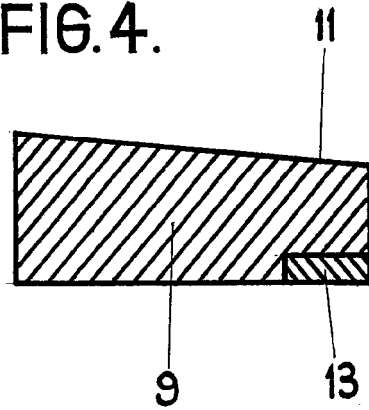
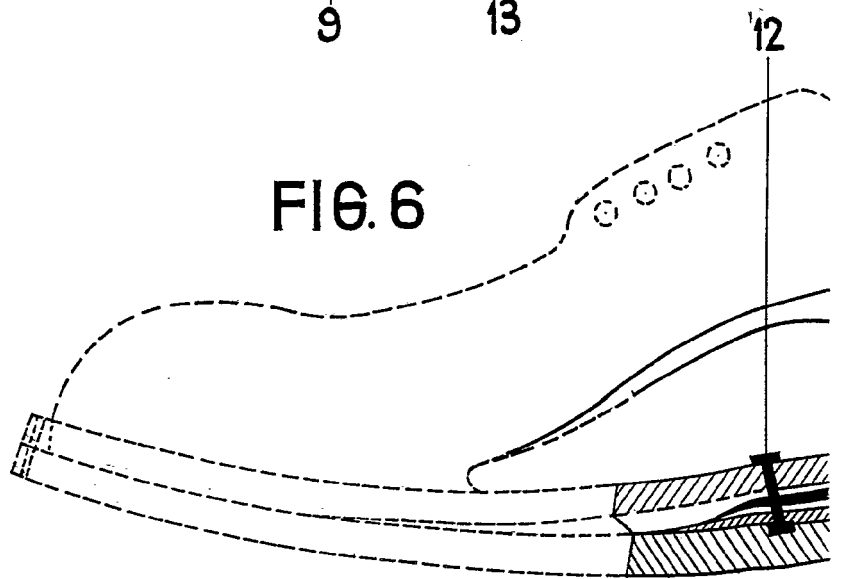


FIG. 6



ESCALA VARIABLE.

303591



FIG.2

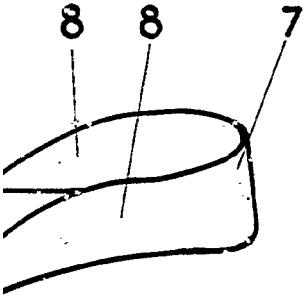


FIG.3

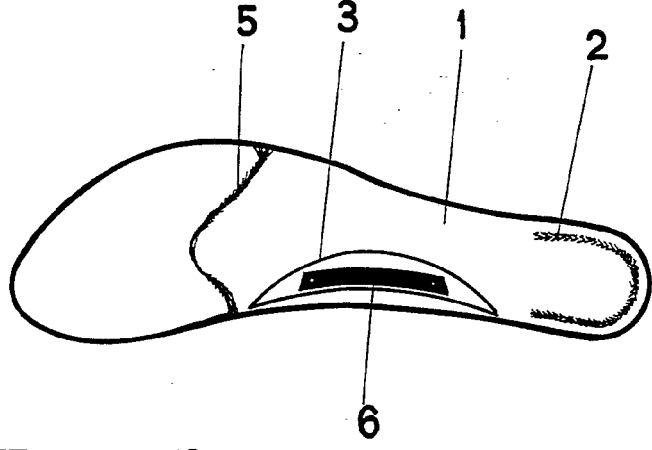
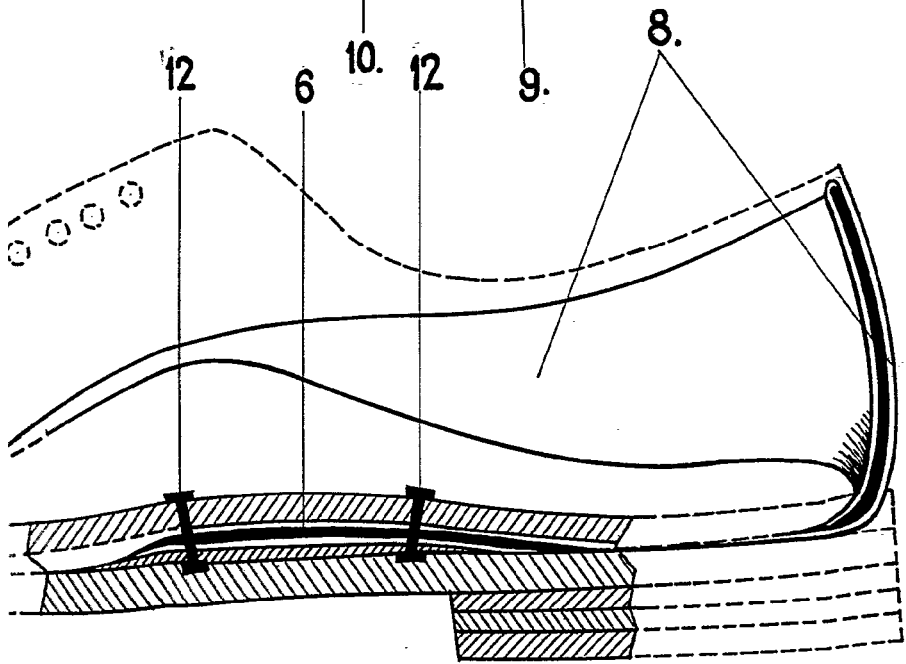
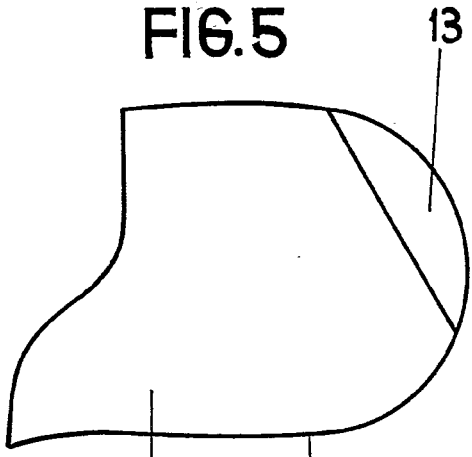


FIG.5



29 130 1964  
MADRID.  
LUCAS LIZBUR PERNAUTE.  
L. SONEZ ESCO Y MOLIN