

3 03 510



Memoria Descriptiva

sobre:

"Perfeccionamientos en pistolas de juguete"

Solicitante:

SEKIDEN KAGAKU KOGYO CO.LTD., entidad japonesa,
residente en 2, 1-chome, Jinai-cho, Moriguchi-
shi Osaka, Japón.

Este invento se refiere a una pistola
de juguete del tipo capaz de descargar las balas
con la fuerza elástica de un muelle percutor fi-
jado en el alojamiento del muelle y se refiere -
5. más particularmente a una pistola de juguete la



303510

cual tiene el muelle percutor inclinado en un cierto ángulo de modo que facilita al juguete el hacer un movimiento recto hacia adelante para que pueda disparar con precisión y potencia las balas, haciendo con ello que la bala sea disparada con precisión a cierta distancia.

5. En general, las pistolas de juguete de esta clase estan provistas con un muelle percutor del tipo helicoidal en el alojamiento del muelle situado en la parte posterior del ánima de descarga. El citado muelle percutor se comprime y se hace accionar enérgicamente cuando se mueve hacia atrás el gatillo por la presión del dedo, y, en el momento en que el gatillo alcanza su posición final y salta el obturador del balancín del percutor desde el balancín del percutor percute la bala para disparar mediante el balancín del percutor con su fuerza elástica.

10. Una característica de pistolas de juguete corrientes de esta clase es la de que el muelle del percutor del tipo helicoidal provisto en el alojamiento del muelle tiene un eje común con el ánima de descarga. En las pistolas de juguete corrientes que tienen esta característica, sin embargo, el muelle del percutor tiende a hacer un movimiento ondulante o serpenteante cuando se le libera de su compresión.
15. En consecuencia, se señalan los siguientes inconvenientes: en primer lugar, la fuerza elástica del muelle del percutor se debilita por el contacto friccional del muelle del percutor y la pared interior del ánima de descarga; en segundo lugar, como resultado



303510

de la reducción de la fuerza elástica, es difícil para la bala ser impulsada a una distancia; en tercer lugar, se perfila una trayectoria y la proporción de impactos se disminuye considerablemente, y se hace -

5. poco interesante por lo tanto el juego de tiro.

Se ha ideado el presente invento para eliminar los citados inconvenientes indicados en las pistolas de juguete corrientes.

Es por consiguiente objeto del presente invento proveer una pistola de juguete mejorada del tipo descrito, caracterizada porque se hace excéntrico ó inclinado un muelle percutor del tipo helicoidal - provisto en el alojamiento del muelle, con respecto a un eje del ánima de descarga, en la dirección para que retroceda el obturador del balancín del percutor, con lo cual facilita al muelle del percutor para que haga un movimiento recto hacia adelante, para que se pueda dirigir un tiro con precisión y a gran distancia.

Otro objeto del presente invento es proveer una pistola de juguete mejorada del tipo descrito, - caracterizada porque la extremidad posterior del muelle percutor se ha hecho excéntrica o inclinada con respecto a un eje del alojamiento del muelle, facilitando con ello al muelle percutor hacer un movimiento recto hacia adelante, para que se pueda dirigir un tiro con precisión y a gran distancia.

Las características del presente invento - que creemos son nuevas son expuestas en las reivindicaciones anexas. Este invento por sí mismo, tanto -



303510

respecto a su construcción como en la práctica junto con otras características y ventajas del mismo, se puede comprender mejor con referencia a la siguiente memoria descriptiva en relación con los dibujos ane-

5. xos en los cuales:

La figura 1. es una vista lateral en corte longitudinal de una realización del presente inven - to;

10. La figura 2. es una vista lateral en corte longitudinal de una porción principal ampliada de la pistola de juguete mostrada en la figura 1;

La figura 3. es una vista de frente de la porción principal mostrada en la figura 2;

15. La figura 4. es una vista lateral en corte longitudinal de una porción principal de una pistola de juguete que realiza otra particularidad del pre - sente invento;

La figura 5. es una vista de frente de la porción principal mostrada en la figura 4;

20. La figura 6. es una vista de frente de una porción principal de una de las pistolas de juguete corrientes.

Refiriéndonos ahora a una realización del presente invento ilustrada en las figuras 1 a 3, se verá que un eje C' del muelle percutor 11 se ha hecho excéntrico ó inclinado en dirección hacia abajo con respecto a un eje C del ánima de descarga 10. pa -
25. ra la bala. El número 12. indica un cargador, y las balas alojadas en el citado cargador se hacen avan -
30. zar al ánima de descarga 10. a través del agujero de



303510

- alimentación 13. El número 14. indica el balancín - del percutor montado en el muelle percutor 11, estando hecho el citado balancín del percutor para efectuar un movimiento hacia adelante y hacia atrás en
5. el ánima de descarga 10. con el muelle percutor 11.
- 15 indica el obturador para el balancín del percutor 14, estando formado el citado obturador constituyendo parte integrante con el gatillo 16 y puede engancharse o desengancharse del balancín del percutor
10. 14. El citado gatillo 16. tiene una recámara de balas 17. en una porción contigua al obturador 15. y está montado de forma móvil en las ranuras o estrías de guía 21, 22, formadas por las paredes 20 que tienen las aberturas 18, 19, con los pasadores-guías 23
15. 24 y está sustentada elásticamente con un muelle 25. en su porción posterior. Con el fin de hacer posible que el eje C' del muelle percutor 11. sea excéntrico o inclinado en dirección hacia abajo con relación al eje C. de la ánima 10, la pared 27 del alojamiento -
20. del muelle 26. tiene solo que cerrarse o bajarse.

- Volviendo a otra realización del presente invento ilustrada en las figuras 4 a 5, se verá que además de la estructura ilustrada en las figuras 2 y 3, hay otra particularidad porque la parte posterior
25. del muelle percutor se ha hecho levantada con relación a un eje del alojamiento del muelle 26'. En los dibujos, el número 10' indica el ánima de descarga y Ca indica un eje suyo. Ca' es un eje de la parte principal del muelle percutor, y Ca'' indica un eje
30. de la parte posterior del muelle percutor. 27' indi



303510

ca la pared del alojamiento del muelle 26', y 28' indica la parte posterior del muelle percutor.

Volviendo ahora a la figura 6. la cual ilustra una característica de una pistola de juguete corriente, se verá que el ánima de descarga 10'', el alojamiento del muelle y el muelle percutor tienen su eje común Cb, cb' y Cb'' respectivamente.

Con referencia ahora más particularmente a la realización del presente invento mostrado en las figuras 1 a 3, se puede ver que el gatillo 16 se puede mover hacia atrás a lo largo de la estría de la guía 21 cuando se tira de él, y cuando se mueve hacia atrás, el balancín del percutor 14. acoplado al obturador 15. es llevado hacia atrás para comprimir y accionar enérgicamente el muelle percutor 11. Y después, cuando el pasador-guía 24. alcanza la parte posterior de la estría de la guía 21 y es detenida allí, el gatillo 16 puede hacerse girar en el sentido contrario a las manecillas de un reloj por la acción del dedo. Cuando se hace girar el gatillo 16, el pasador de la guía 23. que está por encima de la abertura 19. se hace bajar a través de la abertura 19, con lo cual hace que el obturador 15 sea desenganchado del balancín del percutor 14. Cuando está desenganchado el balancín del percutor 14. del obturador 15, entonces, la bala recibida por la recámara de las balas 17. por medio del agujero de alimentación 13. durante el movimiento hacia atrás del gatillo 16. es golpeado para ser disparado por el balancín del percutor 14. con la fuerza elástica del



303510²⁷

muelle percutor 11 en un momento en que la bala se desprende de la citada recámara de las ballas 17. - por la vuelta del pivote del gatillo 16. De esta forma, se dispara la bala hacia afuera a través del ánima de descarga 10.

Con respecto a las pistolas de juguete corrientes del tipo ilustrado en la figura 6, se observa que la parte de la cabeza del muelle percutor se soltará hacia arriba contra la pared superior interior del ánima de descarga cuando se desprende el balancín del percutor del obturador. Se debe esto al hecho de que la parte de la cabeza del muelle percutor está vuelta en dirección hacia abajo por el obturador, junto con el balancín del percutor, cuando se hace bajar el obturador hacia abajo con la vuelta de pivote del gatillo, y consecuentemente, la parte de la cabeza vuelta hacia abajo del muelle percutor es hecha soltar hacia arriba a presión con su fuerza elástica o de repulsión. No hay ni que decir que este inconveniente produce los otros inconvenientes como se ha explicado antes y que todos los inconvenientes resultan de la estructura adoptada en la pistola de juguete corriente que se ha descrito antes en esta memoria descriptiva detalladamente.

Según el presente invento, no obstante, el inconveniente fundamental de que la parte de la cabeza del muelle percutor 11. está vuelta ó doblada en dirección hacia abajo puede eliminarse completamente, y, por lo tanto, todos los otros inconvenien-

363510



- tes pueden también hacerse desaparecer, como por ejemplo cuando la fuerza elástica del muelle percutor 11. se debilita; la bala no puede ser impulsada a una distancia; se ondula una trayectoria y la proporción de impactos disminuye considerablemente; etc. En otras palabras, con las estructuras adoptadas en las pistolas de juguete descritas en el presente invento, e ilustradas, es posible para el muelle percutor 11. hacer un movimiento recto hacia adelante sin hacer cualquier ondulación o movimiento de serpenteo, puesto que la parte de la cabeza del muelle percutor 11. es impedida que gire o se doble en dirección hacia abajo cuando se hace mover el gatillo 16. hacia atrás y girar siniestrógicamente (en sentido contrario a las manecillas de un reloj) para comprimir el citado muelle percutor, y su propia repulsión no surte efecto en dirección de la pared superior interior del ánima de descarga 10, y, en consecuencia se le impide no solamente que choque contra la citada pared sino también de que haga el movimiento de ondulación o serpenteo.
5. de impactos disminuye considerablemente; etc. En -
10. cualquier ondulación o movimiento de serpenteo, puesto que la parte de la cabeza del muelle percutor 11. es impedida que gire o se doble en dirección hacia --
15. atrás y girar siniestrógicamente (en sentido contra --
20. rico a las manecillas de un reloj) para comprimir el citado muelle percutor, y su propia repulsión no surte efecto en dirección de la pared superior interior del ánima de descarga 10, y, en consecuencia se le impide no solamente que choque contra la citada pared

Se puede observar que las realizaciones del presente invento ilustradas en las figuras 1 a 5. no producen diferencia substancial en la acción y el efecto del invento y pueden conseguir los mismos fines respectivamente, es decir, tanto los muelles percutores pueden hacer un movimiento potente recto hacia adelante como hacer que los jugadores de pistola de juguete dirijan un tiro con precisión y a gran distancia entusiasmados. Se observa, sin embargo, -

25. el efecto del invento y pueden conseguir los mismos fines respectivamente, es decir, tanto los muelles -

30. distancia entusiasmados. Se observa, sin embargo, -

303510²⁷



- que cualesquieras otras formas modificadas que las -
que se han descrito en esta memoria descriptiva se
pueden utilizar sin apartarse del espíritu y alcance
del presente invento, por ejemplo, en una pistola de
5. juguete del tipo caracterizado porque se hacen avan-
zar las balas al ánima de descarga por debajo, y se
repliega el obturador por el balancín del percutor -
en dirección hacia arriba, teniendo sólo que colocar
se el muelle percutor de una forma para que su eje
10. pueda inclinarse en dirección hacia arriba con rela-
ción a un eje del ánima de descarga con el fin de ob-
tener el mismo efecto que se explica en las realiza-
ciones del presente invento.

N O T A

15. Descrita suficientemente la naturaleza -
del invento, así como la manera de realizarlo en la
práctica, debe hacerse constar que las disposiciones
anteriormente indicadas, son susceptibles de modifi-
caciones de detalle, en cuanto no alteren su princi-
20. pio fundamental. También se hace constar que el in-
vento corresponde a una solicitud de patente presen-
tada en Japón con fecha 28 de agosto de 1.963 bajo -
el número 45885/63 acogiéndose, por lo tanto, a los
beneficios que conceden los Convenios Internaciona-
25. les en vigor y siendo lo que constituye la esencia -
del referido invento y por lo que se solicita Paten-
te de Invención por 20 años, en España "Perfecciona-
mientos en pistolas de juguete", caracterizándose -
por lo siguiente:
30. 1ª.-"Perfeccionamientos en pistolas de ju-



303510

guete", caracterizados porque se hace excéntrico o inclinado un muelle percutor de tipo helicoidal - provisto en el alojamiento del muelle, en dirección para que se repliegue el obturador del balance del percutor, con relación a un eje del ánima de descarga.

2ª.- Perfeccionamientos en pistolas de juguete caracterizados, porque la extremidad posterior del muelle percutor se ha hecho excéntrica o inclinada en relación a un eje del alojamiento del muelle para que el muelle percutor pueda hacer un potente movimiento recto hacia adelante.

3ª.- "Perfeccionamientos en pistolas de juguete"; tal y como queda substancialmente descrita en la presente Memoria e ilustrado en los adjuntos dibujos.

Esta memoria consta de diez hojas escritas a máquina por una sola cara.

Madrid, 27 AGO. 1964

SEKIDEN KAGAKU KOGYO CO.LTD.,

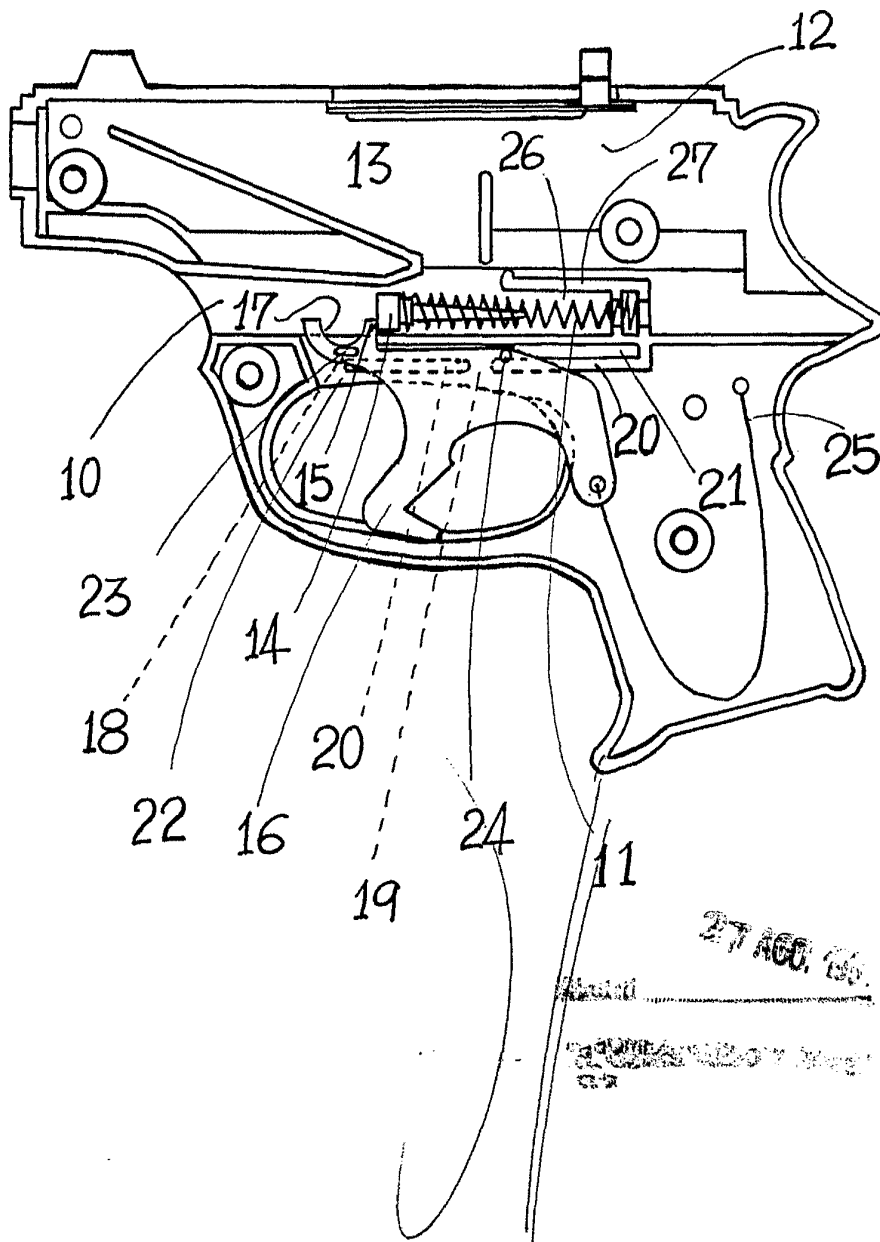
J. GOMEZ ALEBO Y MODEY
P. P.

27 AGO



303510
YAPIBLE

Fig. 1



27 AGO 66

DAI NIPPON KOGYO CO. LTD.
TOKYO, JAPAN

ESCALA VARIABLE



Fig. 2

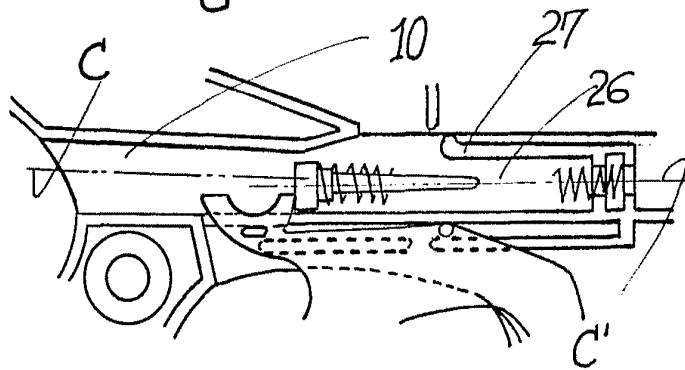


Fig. 3

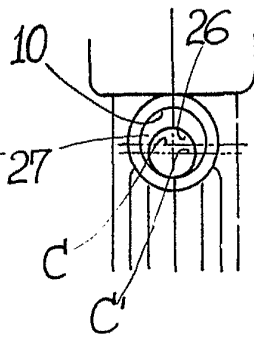


Fig. 4

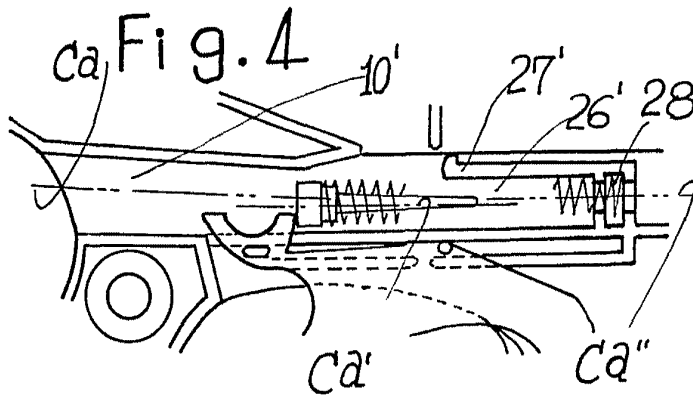


Fig. 5

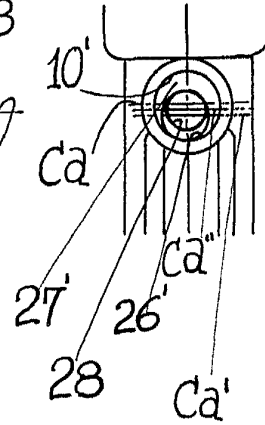


Fig. 6

