



303487

303487

C E R T I F I C A D O
D E
A D I C I O N

por "MEJORAS INTRODUCIDAS EN EL OBJETO DE LA PATENTE PRINCIPAL N° 279.000", por "Un procedimiento, con su dispositivo realizador, de enmarcar diapositivas", a favor de la firma alemana HEINRICH HERMANN, domiciliada en "Ulmerstrasse, n° 300", Stuttgart-wangen.- Alemania.

MEMORIA DESCRIPTIVA

El presente Certificado de Adición se refiere a mejoras introducidas en el objeto de la Patente Principal N° 279.000 por "Un procedimiento, con su dispositivo realizador, de enmarcar diapositivas", cuyo dispositivo permite el ajuste de

5. secciones de película en su cuadro entre dos cubreobjetos, con un desvanecedor y un cuadro provisto con un corte vertical de imagen, cuyos bordes que sobresalen por todos lados sobre un cubreobjetos o máscara están pegados alrededor de los cantos de los superpuestos cubreobjetos sobre la superficie exterior del otro cubreobjetos, para lo cual se ha

10. previsto una placa toma vistas movable con respecto a la



303487

parte interior que es una pieza en forma de base y una guía para los cubreobjetos, según se describe en dicha Patente Principal.

5. En esta Patente Principal N° 279.000 se mostraba un dispositivo para el ajuste de cuadro de diapositivas, en el cual se pegan los cubreobjetos unos con otros solamente en el ajuste de dicha sección de película, para que puedan ser fácilmente accesibles hasta allí por todos lados y se puedan también limpiar cómodamente. con ese dispositivo se trabaja muy fácil y cómodamente. Para esto se ha dispuesto una placa toma vistas apropiada en el corte vertical de la imagen del cuadro en una parte interior en forma de base que, en posición de reposo, resalte sobre la superficie de la parte interior y, cargada, se pueda embutir en la parte interior. al mismo tiempo se ha previsto una guía para los cubreobjetos en la parte interior, que es regulable en una posición centrada en la placa de apoyo inmediata sobre la parte interior y en una posición en la cual es libremente accesible la parte interior. Por esto se pueden ajustar los cubreobjetos frente al cuadro con mucha precisión por superposición. en los cristales conocidos se tienen que introducir las secciones de película entre los cristales. con esto puede surgir fácilmente rayas y otros daños o pueden aparecer partículas de suciedad entre los cubreobjetos. Se evita muchísimo esto en el dispositivo según la Patente Principal citada.
- 10.
- 15.
- 20.
- 25.

30. ahora se ha mostrado que los cuadros, que están, por ejemplo, provistos con un campo de leyenda, colocado con mucha frecuencia falsamente en la placa toma vistas, y precisamente por esto, es decir, porque el cuadro con su lado superior, sobre el que se encuentra el referido campo de leyenda



en la placa de goma de la capa que se coloca sobre la placa de apoyo, resulta que, debido al perfil exterior simétrico del cuadro, ya no se puede reconocer donde se encuentra el precitado campo de leyenda.

7. Para facilitar en todo momento la colocación del cuadro en posición correcta, prevé el invento por esto que se provean la placa toma-vistas y el cuadro, en todo momento, con una marcación que, automáticamente, solo admite en una posición una colocación del cuadro en la placa toma vistas. Esta medida repercute ventajosamente en especial en el caso en el cual el cuadro, cortado verticalmente, sea cuadrado y apto por ello para diferentes formatos de los cortes verticales de película. En este caso podría colocarse el cuadro en cuatro posiciones diferentes, mientras que en corte vertical rectangular solo se puede colocar en dos posiciones.
- 10.
- 15.

En una forma especialmente conveniente puede formarse la marcación como frontal en el saliente dispuesto en la placa toma vistas y, como corte vertical correspondiente, formarse del cuadro.

20. Puede favorecerse además por esto la fácil colocación, porque el saliente y el corte vertical muestran un perfil semi-circular y los dos están situados fuera del eje simétrico del cuadro.

- En los dibujos anexo se ilustra una forma de realización del objeto de la invención, a título ilustrativo y no limitativo.
- 25.

En los dibujos:

La rig. 1 es una sección transversal del dispositivo según la línea 1-1 de la rig. 2;

30. La rig. 2 es una vista de la parte superior del disposi-



tivo sin cuadro ni cubreobjetos; y

La fig. 3 es una vista de la parte superior de un cuadro.

5. Así, en la presente descripción se designa en 17 una parte interior en forma de caja, hecha preferentemente de plástico y abierta por abajo. En una cavidad 18 está embutida una placa de apoyo 19 con un vástago hueco 20, estando mantenida dicha placa 19 separada de la parte interior de 17 por cuatro muelles 21 y precisamente a una distancia tal que un anillo de seguridad 22 toca sobre el vástago hueco 20 en la superficie interior del suelo. Una placa toma vistas 24 es desplazable frente a la placa de apoyo 19 y embutible con ésta. Para este fin se han fijado entre las dos placas 19 y 24 dos muelles 26. El perfil de la placa toma vistas 24 corresponde al corte vertical de imagen en el cuadro 2, a través del cual están unidos entre sí los dos cubreobjetos 12 y 13.

10. En la superficie de la placa de apoyo 19 se ha dispuesto, dentro de la cavidad 18, una capa 28, por ejemplo de gomaespuma, sobre la que se encuentra, por otra parte, una placa cuadrangular de goma 29, que sobresale un poco con sus bordes sobre los cantos de la cavidad 18.

15. La placa toma-vistas 24 lleva ahora en uno de sus lados frontales un saliente 37 que, en el movimiento relativo entre la placa toma-vistas 24 y la placa de apoyo 19, penetra en los rebajos de la capa 28, o sea de la placa de goma 29. Este saliente 37 sirve para la marcación en la colocación del cuadro 2, que está provisto en el sitio correspondiente con un corte vertical 38 de igual forma que DIN 4 37 (Norma de la Industria alemana 4 37). Resulta pues que solo se puede colocar el cuadro en una única posición en el dispositivo.

20. Convenientemente se puede proveer dicho cuadro con un

30.



303487

- corte cuadrado vertical de imagen 2 para poder colocar diferentes tamaños de diapositivas. La cubierta de la perforación de la película no admite un desvanecedor representado más cerca. Para la más fácil clasificación de los dispositivos acabados en los recipientes correspondientes, se puede disponer otra marcación, por ejemplo, una raya transparente 39 sobre un fondo oscuro. El cuadro 5, que está provisto sobre un lado con un adhesivo permanente, está cubierto con una laminilla protectora 8 antes de utilizarse. La cavidad 18 está dispuesta en la parte interior 17 de forma que esté situada una diagonal en el eje longitudinal de la referida parte interior 17. En un canto transversal de dicha parte interior 17 se han dispuesto dos cubos de cojinete 31, entre los cuales se aloja un soporte 32 en forma de horquilla, teniendo estos soporte 32 hendiduras rectangulares en las cuales son guiados los cubreobjetos con sus ángulos.

Las diapositivas se ajustan en el cuadro ahora con ayuda del dispositivo descrito, en la forma siguiente:

- El cuadro 5 provisto con la capa adhesiva permanente se saca de su laminilla de cubierta 8 y con dicha capa autoadhesiva de su parte superior se coloca sobre la placa de goma 29 de forma que la parte superior de la placa 24 con su saliente 27 en el corte vertical de imagen 2 del cuadro 5, se eleve con su corte vertical 38. El soporte replegable hacia arriba 32, ya descrito, se repliega ahora hacia abajo sobre 17 según se ve en la rig. 1. Se coloca sobre la superficie de la placa toma-vistas 24 un cubreobjetos que por esto es guiado a dos ángulos recíprocamente opuestos en las superficies 33 del soporte 32. El desvanecedor se coloca con la dispositiva hacia abajo sobre el cubreobjetos y entonces el segundo cubreobjetos se coloca sobre

303487



- el desvanecedor, para que éste esté situado con la sección de película entre los dos cristales, mientras que los dos cubreobjetos se oprimen fácilmente contra la placa toma-vistas 24, se repliega hacia arriba el soporte 32 en la posición representada por puntos en la fig. 1, y a continuación se aumenta la presión sobre los dos cubreobjetos de forma que, en primer lugar, la placa toma-vistas 24 es empujada por el muelle 26 en la cavidad 23 de la placa de apoyo 19, y las dos placas 24, 19 son empujadas juntas por efecto de los muelles 21 en la cavidad 18. Por esto se coloca en primer lugar un cubreobjeto sobre la capa adhesiva del cuadro 2. En el otro movimiento penetran el cuadro 2 y los cubreobjetos en la cavidad 18. Por esto se repliegan hacia arriba los bordes que sobresalen de la placa de goma 29 sobre los cantos de la cavidad 18 y arrastran los bordes 6 del cuadro 2, que están situados sobre ellos. Estos pueden doblarse con facilidad con la mano libre sobre el cubreobjetos situado en la parte superior, y pegarse con ésta. Terminada esta operación se descargan los cubreobjetos y se levanta el dispositivo acabado por el efecto de los muelles 21 y 26, y puede quitarse de la placa toma-vistas 24
- 5.
- 10.
- 15.
- 20.

N O T A

Hecha la descripción del presente invento se hace constar, que esta solicitud se acoge a la prioridad de la solicitud de patente adicional alemana N^o H 50 193 Ixa/42h., depositada el 5 de Septiembre de 1963, y que se declaran como nuevas y de propia invención las reivindicaciones siguientes:

25.

1.- Mejoras introducidas en el objeto de la Patente Prin-

303487



- principal N^o 279.000 por «Un procedimiento, con su dispositivo realizador, de enmarcar diapositivas,» que, como se reivindicó en la misma, ajusta el cuadro de las diapositivas entre dos cubreobjetos o máscaras con un desvanecedor y un cuadro provisto con un corte vertical de imagen, cuyos bordes, que sobresalen en todos lados del mismo sobre un cubreobjetos, están pegados alrededor de los cantos de los cubreobjetos superpuestos, sobre la superficie exterior del otro cubreobjetos, con lo que se ha previsto una placa toma-vistas móvil con respecto a una parte interior en forma de base y una guía para los cubreobjetos, caracterizada a saber porque la placa toma-vistas (24) y el cuadro (5) están provisto siempre oportunamente con una marcación que, automáticamente, solo admite en una posición una colocación del cuadro (5) en la placa toma-vistas (24).
5. 2.- Mejoras, según la reivindicación 1, caracterizada a saber porque se forma la marcación como frontal en el saliente (37) dispuesto en la placa toma-vistas (24) y, como corte vertical correspondiente (38) por el cuadro (5).
10. 3.- Mejoras, según las reivindicaciones 1 y 2, caracterizadas a saber porque el saliente (27) y el corte vertical (38) muestran un perfil semi-circular y están situados fuera del eje de simetría.
15. 4.- Mejoras introducidas en el objeto de la Patente Principal N^o 279.000 por «Un procedimiento, con su dispositivo realizador, de enmarcar diapositivas».
20. Según se describe y reivindica en la presente memoria que consta de siete hojas foliadas y mecanografiadas por una sola cara y de una lámina de dibujos.
- Madrid, a 26 de agosto de 1964.

J. P.
JAIME ISERN
Jaime Isern

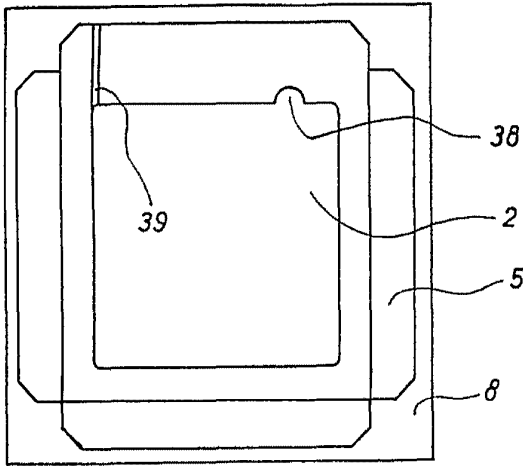


Fig. 3

303487

Fig. 1

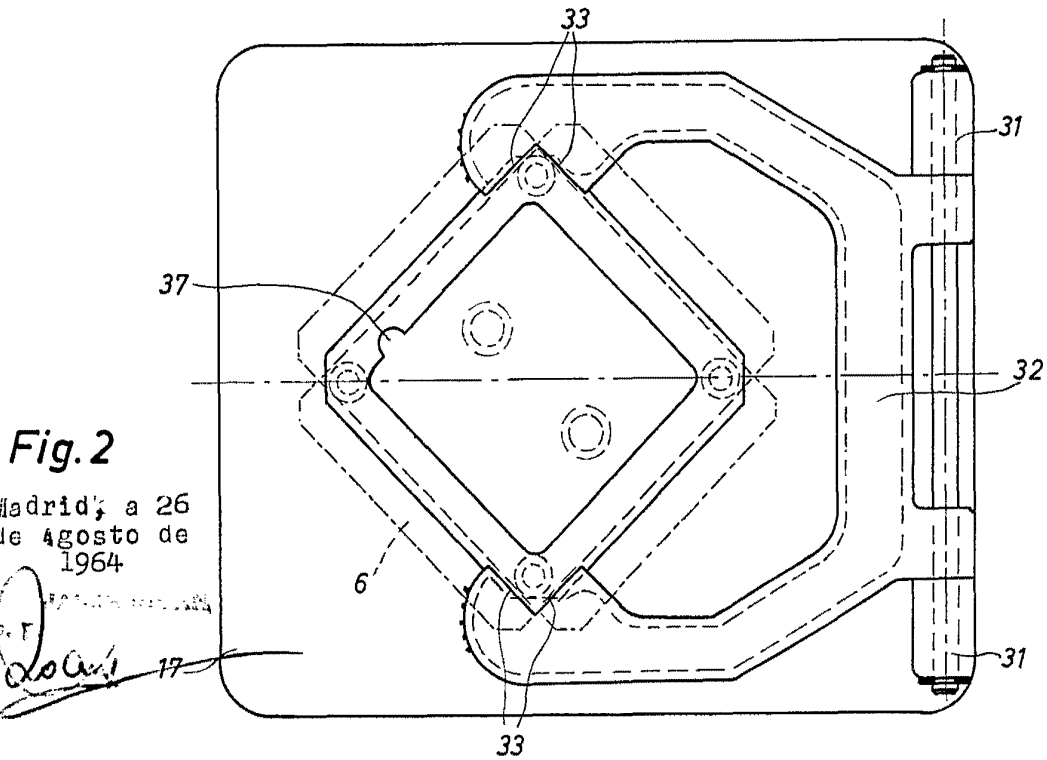
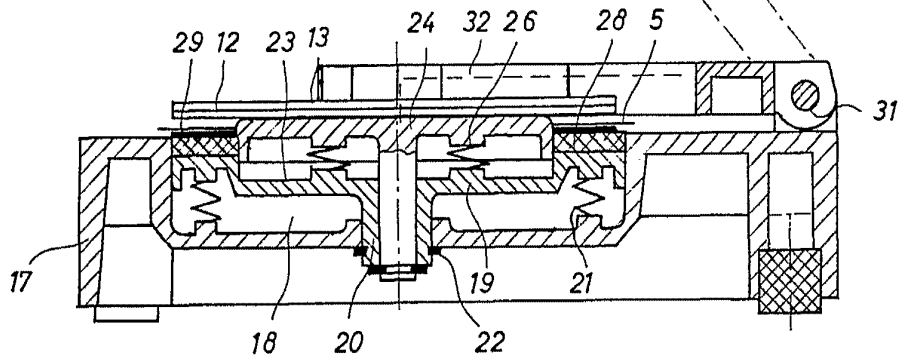


Fig. 2

Madrid, a 26 de Agosto de 1964

Handwritten signature and initials