

303 315



303315

MEMORIA DESCRIPTIVA

correspondiente a una

PATENTE DE INTRODUCCION

por diez años

para todo el territorio español

A favor de:

D. ANGEL ALBENIZ BARRAGAN

de nacionalidad española

Residente en:

VITORIA (Alava), Alto de Escalmendi.

Por:

"APARATO MEZCLADOR".

----- ::= oOo ::= -----



303315

- Esta Patente se refiere a un aparato mezclador, particularmente mezclador de líquidos, utilizable por ejemplo, aunque no en forma limitativa, para producir mezcla de agua fría y caliente con objeto de alcanzar una adecuada y regulable temperatura de utilización.
- 5.- Dentro de esta aplicación se concibe el aparato de manera que puede ser acoplado a una pareja de grifos (agua fría y agua caliente) para que la mezcla de ambas salga por una boquilla central.
- 10.- En esencia consta el aparato de los medios convenientes para el acoplamiento a ambos grifos, de la boquilla de salida, y de los medios y disposición de medios que hacen posible adaptar la distancia entre los medios de acoplamiento a ambos grifos en función de la separación de los mismos.
- 15.- Por supuesto que, una vez montado el aparato, la regulación de temperatura en el agua que, procedente de ambos grifos, sale por la boquilla central de utilización se consigue accionando uno u otro o ambos grifos.
- 20.- Para hacer mas claramente comprensible la invención, se describe un ejemplo de ejecución, no limitativo, de la misma, ilustrado en forma esquemática en el dibujo adjunto, correspondiente a una sección longitudinal del aparato.
- 25.- De acuerdo con ello, un tubo central -1- presenta una boquilla de salida -4-, con la que forma, en conjunto, una especie de T. En cada extremo de -1- existe una unión estanca, extensible, con uno de los elementos de acoplamiento a un grifo. Tales uniones se componen de tuerca moleteada de aprieto -2-, y arandela de junta -3-.
- 30.-



303315

- Cada pieza de acoplamiento a un grifo presenta forma aproximada de pipa, con una caperuza -10- de entrada de agua, una goma interior de acoplamiento -9-, que ajusta en la boca del grifo en cuestión, una tapa de cierre -8-, de un material tal como goma, y un tubo -7-.
- 5.- Este último es el que se enchufa por su extremo libre en el correspondiente extremo de -1-; la unión es deslizable en tanto no se apriete la correspondiente tuerca -2-, que permite fijar la posición mutua de las porciones telescópicas allí unidas; la arandela -3- asegura la estanqueidad.
- 10.- La boquilla de salida -4- presenta un filtro de malla metálica -6-, sujeta mediante una tuerca -5-.
- 15.- El ajuste de la pipa en el grifo se realiza por la presión de su retén interior de goma, que a su vez hace un cierre hermético, no permitiendo salida del agua por dicha zona.
- 20.- Este aparato logra centralizar en una única salida, el agua caliente, la fría ó la mezcla que se desea hacer. Para esto basta manejar la llave de la fría, si se desea fría, la de la caliente si se desea caliente, y ambas en la proporción debida para la mezclada.
- 25.- Una vez colocado el aparato, éste puede quedar definitivamente entre ambos grifos, ya que por su reducido peso, y por su forma elegante hace un decoro más en la cocina. Si alguna vez se observa una salida irregular del chorro, basta soltar la tuerca de la boquilla, y limpiar los filtros metálicos que van en el interior de la tuerca. Asimismo, podrán ser variables los materiales, dimensiones, proporciones, forma y, en general, aquellos
- 30.-



3 3315

- otro detalles accesorios o secundarios que no alteren cambien ni modifiquen la esencialidad propuesta.
- Los términos en que queda redactada esta Memoria, son ciertos y fiel reflejo del objeto descrito, debiéndose
- 5.- tomar en su sentido más amplio y nunca en forma limitativa.

N O T A

- En resumen, la PATENTE DE INTRODUCCION que por DIEZ AÑOS, se solicita para explotación en España, deberá
- 10.- recaer sobre las particularidades de las siguientes:

R E I V I N D I C A C I O N E S

- 1.- Aparato mezclador, esencialmente caracterizado por constar de un cuerpo central compuesto de un conducto tubular del que parte, a modo de T, una boquilla de salida, dotada de filtro de malla desmontable, y de dos cuerpos laterales a modo de pipas, dotados de medios
- 15.- de acoplamiento ajustado sobre sendas bocas de grifos, o elementos similares, siendo la unión del cuerpo central con los laterales telescópicamente deslizante, con medios de estanqueidad tales como arandelas de material conveniente, y medios de bloqueo para inmovilización mutua con objeto de fijar una cierta distancia entre los
- 20.- extremos de las pipas.
- 2.- "APARATO MEZCLADOR".
- 25.- Todo ello según se describe y reivindica en la presente Memoria que consta de cuatro hojas mecanografiadas por una sola de sus caras y se ilustra en los dibujos que a la misma se acompañan.

Madrid, 20 de Agosto de 1.964.

ANGEL ALBENIZ BARRAGAN.

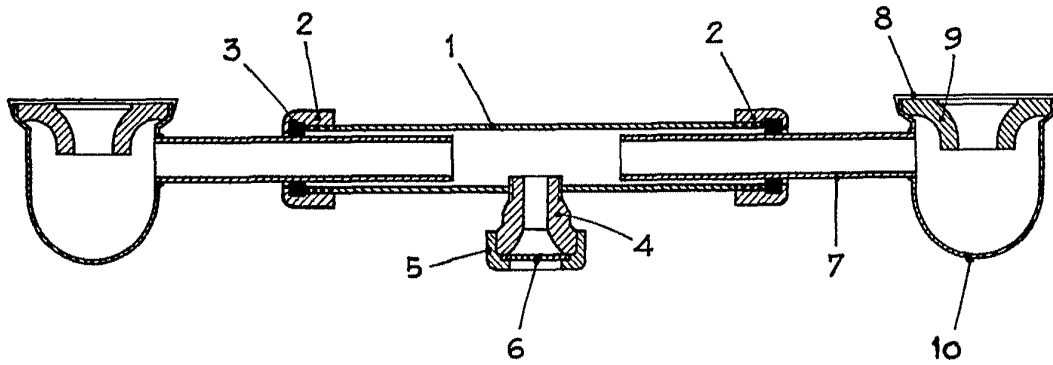
P. A.

El Agente Oroginal
Heródoro G. Martínez

P. A.



303315



Madrid, 20 de Agosto de 1.964.

Heliodoro G. Martínez
P.P.

[Handwritten signature and scribbles over the typed name]

Escala variable.