



1964

303291

303291

P A T E N T E
D E
I N T R O D U C C I O N

por "PERFECCIONAMIENTOS EN LA CONSTRUCCION DE JUGUETES SUS-
PENDIDOS", a favor de DON HERNANDO MAYMO CATALA, de naciona-
lidad española, residente en BARCELONA, Esperanza n° 38.

= . =

MEMORIA DESCRIPTIVA

Esta invención se refiere a juguetes, y concierne en general a un juguete para niños muy pequeños, particularmente los de un año, cuando ya pueden distinguir el movimiento y el color y tiene por lo menos algún ligero grado de coordinación física.

5.

Uno de los objetos particulares de la invención, es proporcionar un juguete que atraiga y entretenga un niño y que tenga un grado de valor educacional, pero que al propio tiempo sea completamente inofensivo sea cualquiera la forma en que utilice.

10.



303291

5. Otro objeto ha sido proporcionar un juguete del tipo general en vistas a que pueda ser convenientemente fijado a una cuna, una cama de bebés o un parque, y que entretendrá al niño, ya sea en posición reclinada o cuando es capaz de sostenerse por sí mismo en posición erecta.

Otros ulteriores objetos y ventajas aparecerán en el curso de la descripción que sigue y con más detalles de la invención, en conexión con los dibujos, en los que:

10. La figura 1 es una vista en planta por arriba de uno de los pájaros que forman la característica distintiva del juguete.

La figura 2 es una vista en elevación a lo largo de la línea 2-2 de la Fig. 1.

15. La figura 3 es una vista en sección a lo largo de la línea 3-3 de la Fig. 1.

La figura 4 es una vista en elevación que ilustra el dispositivo completo unido y situado en el borde de una cama de niños o parque.

20. Esencialmente, la invención comprende una pluralidad de pájaros artificiales relativamente pequeños de tipos y colores varios, suspendidos de una columna y montados de manera que permitan el movimiento en cualquier dirección. De preferencia, los pájaros se hallan montados justo fuera del alcance del niño donde él pueda observar los colores y el movimiento. Si se
25. montan dentro de su alcance, el niño es capaz para coger los pájaros y dañarlos. Por consiguiente, para niños ligeramente mayores puede ser deseable montar la columna completa o la porción de cruz de soporte separable que soporta los pájaros



303291

sobre una fijación ligera o cualquier punto elevado que no pueda alcanzar el niño. Los pajaros se construyen de materiales de peso muy ligero y de preferencia tienen una construcción de alas que es apta para alcanzar incluso ligeras corrientes de aire, con lo que los ocasionan la flotación y el revolteo alrededor de la columna, en un colorido total, y al niño una manera de entretenimiento.

Haciendo referencia a los dibujos para una ulterior descripción y más detallada de la invención, como se ilustra en particular en la fig. 4, los elementos principales incluyen una columna 10, formada de alambre rígido o material similar y curvado en ángulo recto para proporcionar una porción horizontal 11. Un gancho de fijación 12 se forma de preferencia en el extremo extendido de la porción horizontal 11. Para proporcionar un movimiento horizontal, un miembro de eslabón giratorio 13 tiene una porción en anilla superior 14 prendida en el gancho de fijación y una porción de anilla inferior 15 que soporta separable el gancho 16, formado centralmente en la cruz de soporte 17. Esta cruz de soporte puede estar formada convenientemente de dos piezas de alambre curvado y de preferencia tiene tres brazos extendidos 18, como se ilustra, aunque si se desea pueden proveerse más o menos. En el extremo de cada uno de estos brazos 18 están formados ganchos 19 para que se aseguren hilos 20, para soportar una pluralidad de pajaros 21. La construcción y disposición de estos pajaros se describirá en un punto ulterior.

En el extremo inferior de la columna 10, se asegura un soporte 22 mediante soldadura o cualquier otro modo ade-



303291

19

cuado. Un tornillo de presión 23 empuja la placa 24 que se apoya sobre el soporte 22 e impele esta placa en ajuste con un carril 25 de la cama o parque en la manera general ilustrada. Una de las características particulares de la invención es que se adapte fácilmente para asegurarse en forma vertical, horizontal o en cualquier otra posición deseada, dependiendo de donde el niño se halle en aquel momento.

Considerando ahora la construcción de los pajaros individualmente, como se ilustra en particular en las figura 1 - 3, estos pájaros comprenden esencialmente una porción de cuerpo 26 y un par de alas 27. Las alas se forman de preferencia a base de una lámina simple de celofan, material plástico ligero, o un material similar que puede curvarse o doblarse ligeramente en un punto central y asegurarse a la superficie superior del cuerpo mediante una grapa 28. El material del ala debe ser suficientemente rígido para sostener las alas fijadas en condición generalmente sencilla, de manera que interceptarán las corrientes de aire y aproximadamente revoltearán en forma muy realista. Como se ilustra en la fig. 2, en particular, el cuerpo 26 del pajarero puede incluir una piel exterior 29 formada de goma o material similar de, peso muy ligero, y un relleno interior 30 de cualquier material de relleno de peso muy ligero. Las alas 27 tienen de preferencia una línea de pliegue permanente 31, que se extiende transversalmente a través del cuerpo del pajarero desde un extremo del ala al otro extremo. Este pliegue proporciona rigidez a las alas y ayuda a pro-



303291

porcionar una acción de revolteo cuando se mueven los pájaros, ayudando grandemente al entretenimiento del niño.

- El método exacto de fijación de los pajaros El a los hilos 20 no constituye una característica de la invención, y
5. en la construcción particular representada, el hilo está simplemente enhebrado centralmente a través de los cuerpos de los pájaros. Siendo de peso muy ligero, los pájaros que se sitúan hacia el extremo superior de cualquier hilo particular se mantendrán en posición por fricción, pero si se
10. desea pueden ellos moverse hacia arriba y hacia abajo fácilmente. De preferencia, se aseguran varios pájaros sobre cada hilo.

- Una de las principales características educacionales de la invención es la de que los pájaros están contruídos
15. y preferentemente pintados para representar pajaros reales, tales como arrendajos azules, pájaros azules, petirrojos, canarios, oropéndolas o similares. A través de una observación constante, el niño aprende a identificar lo pajaros particulares por el color y forma, y en un corto espacio de tiempo es
20. capaz de reconocer la identidad de pajaros reales en su región natural.

La construcción que aquí se muestra y describe constituye la realización preferida de la invención, pero obviamente pueden realizarse varios cambios y modificaciones, particularmente en la construcción exacta de los pájaros, el montaje de la cruz de soporte y la forma de unión del soporte utilizado.

303291



N O T A

Descrito el objeto y utilidad del presente invento, se declaran como no divulgadas ni practicadas en España, las siguientes reivindicaciones:

1. Perfeccionamientos en la construcción de juguetes
5. suspendidos, caracterizados porque comprenden una columna que incluye una porción horizontal y una porción vertical, un soporte en el extremo inferior de la citada porción vertical apto para ser asegurado al rail superior de una cuna infantil o similar, siendo la mencionada porción vertical substancialmente larga, con lo que la porción horizontal sobrecuelga en
10. la cuna en una altura substancial encima del niño en la cuna; una cruz de soporte que tiene una pluralidad de brazos horizontales; medios para suspender en forma giratoria libre la citada cruz de soporte desde el extremo exterior de la mencionada porción horizontal de la columna; un hilo asegurado
15. en el extremo exterior de cada brazo de la cruz de soporte y que cuelga libremente del mismo, un hilo adicional asegurado en el centro de la cruz de soporte debajo de sus medios de suspensión y que cuelga libremente del mismo; una pluralidad de pájaros artificiales, de paso ligero, fijándose
20. uno de los citados pájaros al hilo que cuelga del centro de la cruz de soporte, y fijándose por lo menos dos pájaros artificiales en cada uno de los otros hilos, disponiéndose los pájaros en diferentes elevaciones sobre los hilos respectivos, extendiéndose cada hilo hacia abajo a través del
25. centro de gravedad de los pájaros y distribuyéndose los



303291

pájaros sobre los hilos respectivos que cuelgan de los brazos de la cruz de soporte de tal modo que la cruz de soporte se balancea horizontalmente sobre los medios de suspensión y cada pájaro tiene alas, que se extienden lateralmente en forma substancialmente amplia, hechas por ejemplo de una lámina continua de material plástico degado, montado el material plástico sobre la parte superior del pájaro y estando curvado a lo largo de una línea lateral para rigidez del ala y para proporcionar una sección de ala similar a una superficie aerodinámica que responde altamente a las corrientes de aire, con lo que las corrientes de aire ocasionan los movimientos de los pájaros individuales alrededor de los ejes de los hilos a los que están asegurados y ocasionan el giro del conjunto de pájaros alrededor de los medios que suspenden giratoriamente en forma libre la cruz de soporte de la citada columna para crear un movimiento de exhibición que interesa a los niños.

2. Perfeccionamientos en la construcción de juguetes suspendidos.

Según se describe y reivindica en la presente memoria descriptiva que consta de siete hojas foliadas y escritas a máquina por una sola de sus caras, acompañadas de una lámina de dibujos.

Madrid, a 19 de agosto de 1964.

DON FERNANDO MAYMO CATALA

P. a. JAIME ISERN

P. P.

Fig. 1

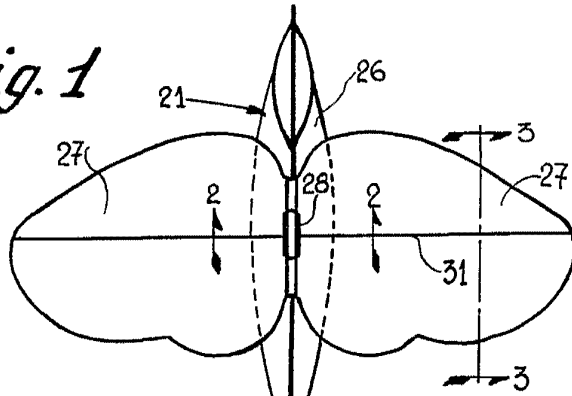


Fig. 2

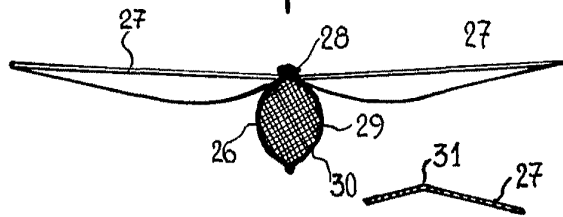


Fig. 3

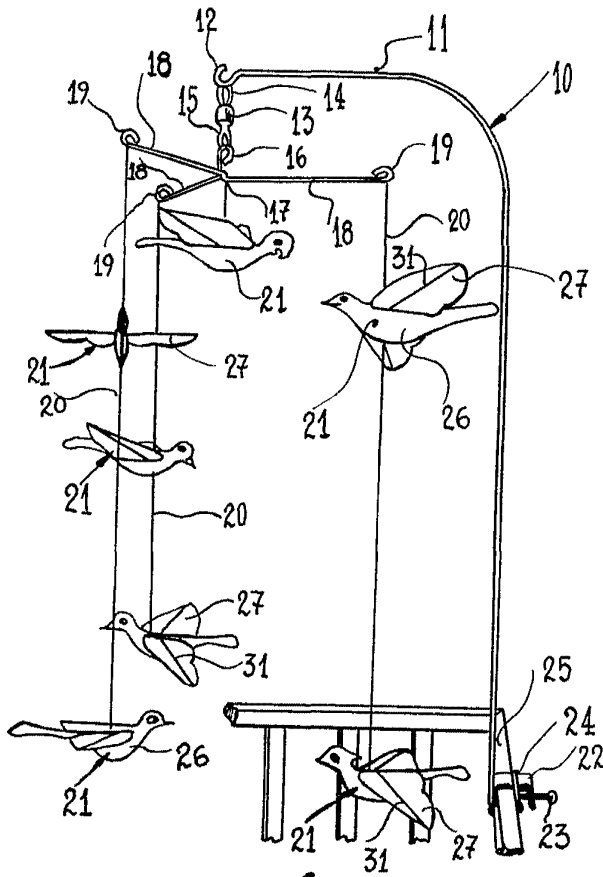


Fig. 4

Madrid, Jaime Isern
P.P. 10/10/1900