

303253



303253

MEMORIA DESCRIPTIVA

de la Patente de Invención, por 20 años, solicitada a favor de Don Ginés LLAMAS Verdú, de nacionalidad Española, residente en Badalona (Barcelona), Coll y Pujol nº 90, por " PERFECCIONAMIENTOS EN LOS CIERRES CON VERTEDERO Y PRECINTO PARA ENVASES DE PRODUCTOS LIQUIDOS ".

La presente Patente de Invención, tiene por objeto garantizar el derecho a la fabricación y explotación exclusiva de unos perfeccionamientos en los cierres con vertedero y precinto para envases de productos líquidos, que es especialmente aplicable a aceites de engrase, productos líquidos para limpieza, garantizándose el funcionamiento correcto del vertedero y además se evita el adulteramiento del contenido del envase, que queda adecuadamente protegido por el precinto.

El primer perfeccionamiento se caracteriza porqué el mango cilíndrico solidario a la tapa del envase presenta dos molduras paralelas, entre las que se encaja la pieza anular fija, unida al tapón con un nervio articular. Antes de la apertura del envase, la superficie entre la tapa propiamente dicha y la de la pieza anular queda unida. Esta zona intermedia constituye la cinta limitada por unas correas de corte, que es el precinto que se extrae al querer abrir el envase.



De esta superficie una vez extraída la tira del precinto que -
da solamente el nervio flexible de un lado que une el anillo
al tapón que, de esta forma, no puede perderse. El anillo del
20 tapón encajado entre las molduras del gollete presenta una
pala vertedero en la zona opuesta a la de unión con el tapón.

El segundo perfeccionamiento se caracteriza porqué en la
cara interior de la tapa, existe un saliente cilíndrico con -
céntrico con la superficie lateral de la tapa. Este saliente
25 cilíndrico se enchufa y ajusta en el hueco interior del golle-
te que queda comprendido entre la superficie exterior del
saliente cilíndrico y la superficie interior lateral de la
tapa, cuyo borde interior saliente se encaja en una escota -
dura anular exterior del gollete. Interiormente, y yuxtapues-
30 to a la superficie cilíndrica saliente del fondo de la tapa,
existe un saliente vertical en forma de espiga que, cuando
el tapón está abierto, sirve de palanca que apoyada en el bor-
de del gollete, impide el cierre del tapón, fijando su posi-
ción en la maniobra de vertido.

35 En la hoja gráfica adjunta y a título de ejemplo, se repre-
senta un caso de realización práctica de los perfeccionamien-
tos en los cierres con vertedero y precinto para envases de
productos líquidos, objeto de la presente Patente de Inven-
ción.

40 La fig. 1, muestra una vista en alzado lateral del cierre
dotado de los perfeccionamientos reivindicados, en la fase
en que se quita el precinto. La fig. 2, es un corte del con-
junto según un plano vertical. La fig. 3, es una vista en plan-
ta del cierre con la tapa cerrada, viéndose el corte en la
45 fig. 4. La fig. 5, es una vista en planta del cierre por la
cara inferior correspondiente al interior del envase.

Siguiendo los dibujos se ve el manguito -1- y la valona



perimetral -2- de acoplamiento del cuello cilíndrico o gollete -3- a la tapa plana -2'- del envase. El gollete, de cavidad interior cilíndrica, presenta exteriormente las molduras circulares paralelas -4- y -5-, que limitan la zona plana de encaje del anillo envolvente -6- de la tapa -7-. Este anillo presenta en uno de sus lados, la pala -8- del vertedero y, antes de romper el precinto, está unido en toda su superficie al reborde -8'- de la tapa por la superficie lateral -9- que cubre la zona del borde redondeado -5-. La superficie lateral -9- se extrae constituyendo la tira del precinto que se quita según las líneas de corte, exceptuándose el trozo de tira -10- de unión del anillo -6- con la tapa -7-. En la cara interna de la tapa existe una pestaña vertical circular -11- que se ajusta en el interior -12- del gollete. En la cara interior de la pestaña existe el saliente perpendicular -13- que, en la posición de abertura del cierre, tal como se vé en la fig. 2, evita el cierre del tapón al apoyarse y hacer pakenca sobre el borde interior -12- del gollete. En el refundido plano -14- del interior de la tapa, existe el nervio circular -15- que hace tope con el canto del gollete. El reborde interior -16- de la tapa se encaja en el refundido anular -17- de la boca del envase. La tapa se acciona por el saliente -18- de su reborde.

70 Se fabricarán los perfeccionamientos objeto de la presente Patente de Invención, con los materiales apropiados a sus elementos componentes, pudiendo variar su forma, acabado y dimensiones, y cuantos detalles no alteren, cambien o modifiquen su esencialidad.

===== N O T A =====

75 Se reivindica:
 1ª.-Perfeccionamientos en los cierres con vertedero y precinto para envases de productos líquidos, caracterizados porqué el manguito cilíndrico solidario a la tapa del envase, presenta



dos molduras paralelas, entre las que se encaja la pieza anu -
80 lar fija, unida al tapón por un nervio articular. Antes de la
apertura del envase, la superficie entre la tapa propiamente
dicha y la de la pieza Anular queda unida. Esta zona intermedia
constituye la cinta limitada por unas líneas de corte, que es el
precinto que se extrae al querer abrir el envase. De esta super -
85 fície, una vez extraída la tira del precinto, queda solamente
el nervio flexible de un lado que une el anillo al tapón que,
de esta manera, no puede perderse. El anillo encajado entre las
molduras del gollete, presenta una pala vertedero en la zona
opuesta a la de unión con el tapón.

90 2ª.- Perfeccionamientos en los cierres con vertedero y precin -
to para envases de productos líquidos, según reivindicación 1ª.,
caracterizados porqué en la cara interior de la tapa, existe un
saliente cilíndrico concéntrico con la superficie lateral de la
tapa. Este saliente cilíndrico se enchufa y ajusta en el hueco
95 interior del gollete que queda comprendido entre la superficie
exterior del saliente cilíndrico y la superficie interior late -
ral de la tapa, cuyo borde interior saliente se encaja en una
escotadura anular exterior del gollete. Interiormente y yuxta -
puesto a la superficie cilíndrica saliente del fondo de la tapa,
100 existe un saliente vertical en forma de espiga que, cuando el
tapón está abierto, sirve de palanca que, apoyada en el borde
del gollete, impide el cierre del tapón, fijando su posición en
la maniobra de vertido.

3ª.- Perfeccionamientos en los cierres con vertedero y precinto
105 para envases de productos líquidos.

C O N S T A la pre -

14 AGO 1964
303253



108 sente memoria descriptiva de cinco hojas foliadas escritas
de una sola cara.

Barcelona, 10 de Agosto de 1.964.

P. A.

NY LLORT

P. P.

Y. Llorent

303253

HOJA UNICA



DON GINES LLAMAS VERDU

303253

FIG. 3

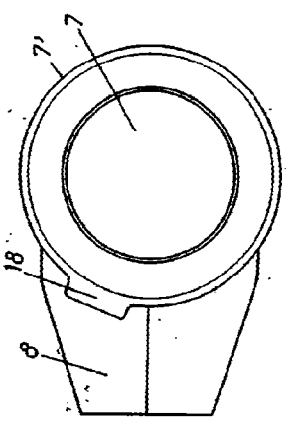


FIG. 1

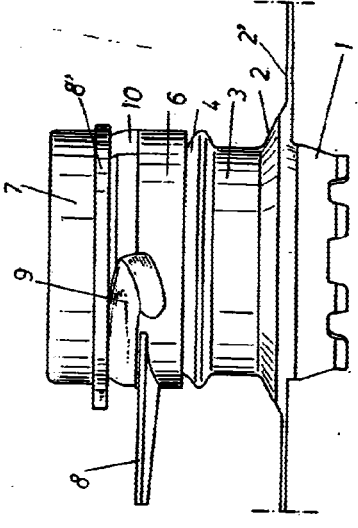


FIG. 2

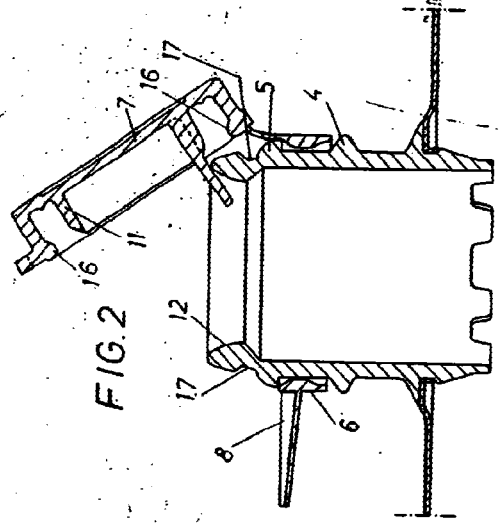


FIG. 4

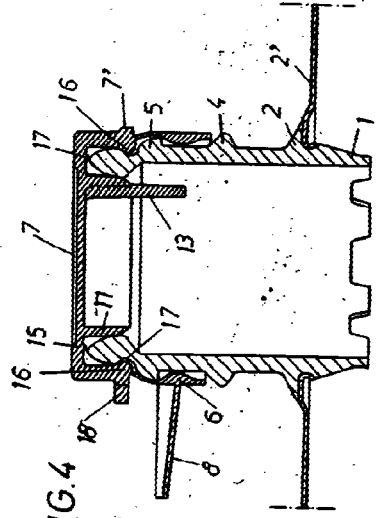
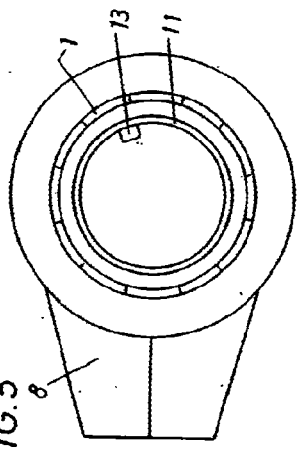


FIG. 5



DEPOSITO 10. Agosto DE 1964

INVENTOR DON GINES LLAMAS VERDU

ESCALA VARIABLE.