

303129



MEMORIA DESCRIPTIVA  
para solicitar  
PATENTE DE INTRODUCCION  
en  
E S P A Ñ A  
por DIEZ años  
por " PERFECCIONAMIENTOS EN APARATOS VIBRADORES "

A nombre de:

Don Juan RIBAS ILLA, de nacionalidad española  
domiciliado en:

CASTELLAR DEL VALLES (Barcelona) La Mina, 9

=====

El objeto de la presente solicitud de pa-  
tente de introducción, se refiere a perfeccionamientos  
introducidos en los aparatos vibradores, los cuales per-  
feccionamientos no han sido divulgados en España, pero si  
son conocidos en Francia, país del que proviene la fuente  
de información consistente en datos, folletos y documenta-  
ción aportada por la entidad COUVROT, LAINE, et CO.

303129

13



10 Los perfeccionamientos de que se trata tienden a  
posibilitar una regulación continua del efecto vibrador, para  
lo cual se prevén dos excéntricas, defasables entre sí y sus-  
ceptibles de fijación en cualquier posición, con lo que el  
efecto vibrador se puede graduar entre dos grados con gradua-  
ción continua por lo que el aparato queda adaptable a cuales-  
quiera aplicaciones de este tipo.

15 En el adjunto plano se ha representado una forma  
de ejecución de los perfeccionamientos que se preconizan.

Como puede apreciarse, estos perfeccionamientos se  
contraen a disponer, sobre el eje del elemento motor (1), dos  
excéntricas independientes (2) y (3), con tolerancia de des-  
plazamiento angular y fijables por enclave entre sí mediante  
20 tornillo pasador (4) que entra en alveolos (5), cebando los  
tornillos en la excéntrica externa (2) y yendo los alveolos  
en la excéntrica interior (3).

25 El desplazamiento relativo de las excéntricas de-  
termina el grado de vibración, con lo que puede fijarse de  
acuerdo con las necesidades y conveniencias de cada aplica-  
ción.

30 Descrito suficientemente el objeto de la presente  
solicitud, debe hacerse constar que es susceptible de toda  
clase de modificaciones de detalle que no alteren su funda-  
mento.

#### N O T A

35 Los puntos de de la patente de introducción que  
se presentan para que sean objeto de esta patente por diez  
años en España son los siguientes:

303129

M 349



40

1º.- Perfeccionamientos en los aparatos vibradores, caracterizados por que, sobre el eje del elemento motor, van, con tolerancia de giro e independientes, dos excéntricas, de desplazamiento relativo, pero fijables en posiciones determinadas mediante tornillo pasador que ceba en la excéntrica externa y entra en alveolos dispuestos en la excéntrica interior.

2º.- "PERFECCIONAMIENTOS EN LOS APARATOS VIBRADORES."

45

Tal y como se ha descrito en la memoria que antecede y para los fines que se han especificado, representado en el dibujo que se acompaña.

Consta la presente memoria descriptiva de tres hojas escritas a máquina por una sola cara.

Madrid, 13 de Agosto de 1.964.

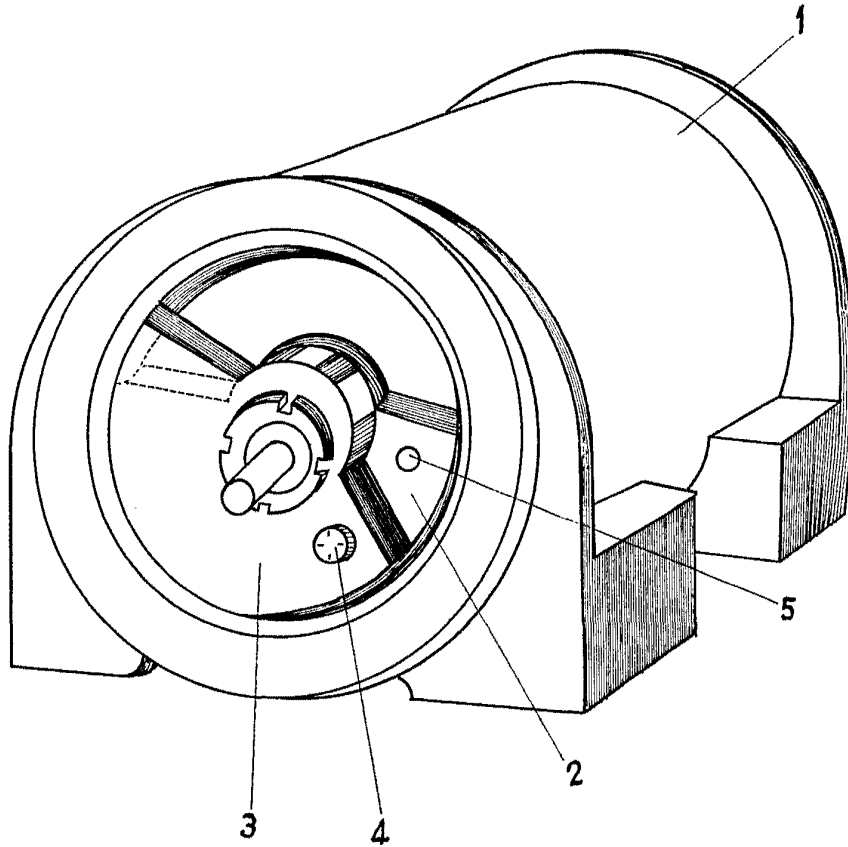
E. LAVIN REYNALDO

P. B.



A 3A

303129



13 AGO 1964  
E. LAVIN REYNALDO  
P.P.

*[Handwritten signature]*

ESCALA VARIABLE