

10 AGO. 1964

3 02 980

W 63 104 span.



MEMORIA DESCRIPTIVA

para solicitar

PATENTE DE INVENCION

en

E S P A Ñ A

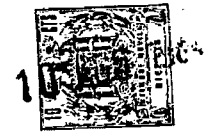
por VEINTE años

a nombre de DYNAMIT NOBEL AKTIENGESELLSCHAFT, entidad alemana, establecida en Troisdorf Bez. Köln, República Federal Alemana, por:

"MEJORAS INTRODUCIDAS EN LA FABRICACION DE MUNICION DE EJERCICIO PARA UN APARATO LANZAMINAS"

-----

La solicitud de patente se refiere a munición de ejercicio para un aparato lanzaminas. Tal munición de ejercicio es en sí ya conocida. En un modelo de proyectil que en sus dimensiones se corresponda con la munición real, está montado un tubo o cañón postizo, en el cual pue  
5 de ser cargada y disparada una granada de ejercicio de pequeño calibre. El modelo de proyectil constituye en este caso el elemento portador del tubo postizo, que después de cada disparo de granada de ejercicio de pequeño calibre



es sacado del cañón del arma y recargado para posterior  
utilización. En armas de carga por atrás es ésto posi-  
ble sin dificultad, ya que el modelo de proyectil jun-  
to con el tubo postizo pueden ser extraídos fácilmente  
5 hacia atrás del cañón del arma.

Pero si se trata de armas de carga por delan-  
te, tal como ahora se emplean como lanzaminas, entonces  
se hace difícil el volver a extraer el modelo de proyec-  
til junto con el tubo postizo, puesto que esto tiene  
10 que efectuarse desde la boca del cañón. Ya se ha recu-  
rrido a fijar una cuerda de tiro en el modelo de mina  
lanzada y a extraer con ella el modelo disparado. Es evi-  
dente que tal modo de descargar el lanzador resulta com-  
plicado y desfavorable para la velocidad de fuego que  
15 se exige también para ejercicios de fuego.

Por ello se ha desarrollado para lanzaminas,  
que ahora se denominan morteros, una munición de ejrci-  
cio, que permita también fuego rápido. Incluye ésta un  
modelo de proyectil en la forma de una mina de lanzamien-  
20 to real, que contiene un tubo postizo axial para un pro-  
yectil de ejercicio de pequeño calibre en la forma de  
una mina de lanzamiento reducida. En la parte posterior  
del tubo postizo se halla una carga propulsora para el  
proyectil de pequeño calibre, y en la cola del modelo  
25 de proyectil se encuentra una carga de expulsión.

Al cargar el lanzaminas dejando caer el mode-  
lo en el cañón del lanzaminas, se enciende por el golpe  
contra el fondo del cañón tanto la carga de expulsión,  
que arde con retardo, como también la carga de propul-  
30 sión para la granada de ejercicio de pequeño calibre en



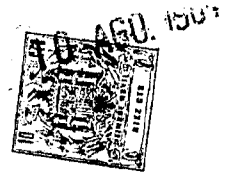
el tubo postizo. Esta arde sin retardo e impulsa a la granada de fogueo hacia adelante a través del tubo postizo y luego a través del cañón del lanzaminas al blanco. Mientras tanto arde con retardo la carga de expulsión y expulsa la granada de ejercicio junto con el tubo postizo desde el cañón del lanzaminas hacia adelante. La carga de expulsión está calculada de tal modo, que sus gases sólo ponen en movimiento el modelo cuando el proyectil de fogueo ya se encuentra en vuelo libre.

10 Con el invento se pretende ahora lograr una simplificación de esta munición de ejercicio y un encendido seguro.

15 Para este fin, en la nueva munición de ejercicio para lanzaminas, en la cual se halla en un modelo de proyectil un tubo postizo para una granada de ejercicio de pequeño calibre y en la parte de la cola del modelo en un casquillo, una carga de expulsión, que es encendida al cargar el lanzaminas, teniendo lugar el disparo de la granada de ejercicio durante el movimiento del modelo de proyectil dentro del cañón del lanzaminas, según el invento está dispuesto fijo sobre el casquillo que aloja la carga de expulsión un percutor y el cartucho de la granada de ejercicio está apoyado en el tubo postizo con posibilidad de desplazamiento hacia atrás, y asienta sobre una envolvente en forma de campana para el retardo, que ha de ser cargada hacia adelante por medio de un muelle de retención estando calculado el retroceso de esta envolvente de tal forma, que durante el disparo atraviese el percutor la envolventes en forma de campana y penetre en el pistón de ignición de la carga propulsora en el

20  
25  
30

302980



cartucho de granada de ejercicio.

En el dibujo se ha representado un ejemplo de realización del invento en una sección longitudinal central a través de la parte de cola del modelo de proyectil de la munición de ejercicio.

Con 10 se ha designado la parte de cola del modelo de mina, que presenta un taladro axial longitudinal como tubo postizo para la granada de pequeño calibre 13. En el cartucho 12 se encuentra el pistón de ignición usual 14 para el encendido de la carga propulsora en el cartucho. El asiento de cartucho dentro del tubo postizo 11 tiene un calibre tal, que el cartucho de la granada de ejercicio 12, 13 puede deslizarse dentro de éste hacia atrás.

Con su fondo 15 asienta adelante sobre una envolvente de retardo 15 en forma de campana, que está alojada con posibilidad de deslizamiento dentro de un casquillo de cierre 17. Este está dotado por el lado delantero de peines de enclavamiento, que se fijan a tornillo en una rosca interrumpida, tal como en el cierre de rosca de un cañón, rosca que está prevista atrás en la parte de cola del modelo de proyectil. Después de desatornillar el casquillo de cierre 16 puede ser cargado el tubo postizo 11 con el cartucho de la granada de ejercicio. La campana de la envolvente de retardo constituye así una especie de fondo de percusión móvil.

Por atrás está atornillada en el casquillo de cierre 17 una cápsula que hace de fondo 18, en la cual está introducido desde atrás el cartucho 19 de la carga de expulsión, que es sujetado por medio de una tapa

302980



roscada 21. El cartucho de la carga de expulsión 18  
lleva en su fondo un pistón de ignición 20. Detrás de  
éste tiene la tapa roscada 12 en su fondo un agujero pa  
ra el percutor fijo que se encuentra sobre el fondo del  
cañón del lanzaminas, tal como es conocido en morteros.  
5 En las paredes de la cápsula que hace de fondo 18 se  
han practicado agujeros para la salida de gases.

Sobre la cara delantera de la cápsula que ha  
ce de fondo 18 se asienta axialmente un percutor fijo  
10 22, que está rodeado por un muelle de retención 23 que  
mantiene a la envolvente en forma de campana para el  
retardo 16 apretada contra el fondo del cartucho de la  
granada de ejercicio 12, 13.

La munición de ejercicio descrita trabaja  
15 como sigue: Después de desatornillar el casquillo de  
cierre 17 del extremo de la parte de cola del modelo de  
proyectil 10 es cargado el cartucho de la granada de -  
ejercicio 12, 13 en el tubo postizo 11 y es cerrado el  
tubo postizo 11 por nuevo atornillado del casquillo de  
20 cierre. El cartucho se encuentra entonces sujeto por la  
envolvente para el retardo 16 cargada por el muelle de  
retención. A continuación se monta atrás en la cápsula  
que hace de fondo 18 el cartucho de la carga de expul-  
sión 19 y se fija por medio de la tapa roscada 21. El  
25 modelo de proyectil está entonces cargado.

Para los ejercicios de tiro es introducido  
desde adelante en el cañón del lanzaminas el modelo de  
proyectil así cargado. Este choca contra el fondo del  
cañón del mortero, cuyo percutor fijo perfora, pasando  
30 a través del agujero en la tapa roscada 21, el pistón

3° 2980



de ignición 20, que enciende la carga de expulsión 19. Los gases de propulsión que se van desarrollando a partir de ésta pasan a través de los agujeros de la pared de la cápsula que hace de fondo 18 al cañón del mortero detrás del modelo de proyectil e inician el movimiento de avance de éste. Por el impulso de disparo que se presenta así desliza la envolvente en forma de campana para el retardo 16 hacia atrás y con ella el cartucho de la granada de ejercicio en el cañón postizo 11. El pistón de ignición 14 en el fondo del cartucho de la granada de ejercicio 13, 12 es perforado entonces por el percutor fijo 22, y enciende con ello la carga propulsora para la granada de ejercicio en el cartucho 12 de la granada. Puesto que ésta arde más rápidamente que la carga de expulsión, la granada de ejercicio de pequeño calibre es impulsada hacia adelante a través del tubo postizo 11 dentro y a través del cañón del mortero. La carga de expulsión que arde más despacio desarrolla entonces tal cantidad de gas propulsor, que el modelo de proyectil es arrojado desde el cañón del mortero hacia adelante.

La carga de expulsión está calculada naturalmente de tal modo, que el modelo caiga al suelo cerca de la boca del cañón.

La presente solicitud, que corresponde a la presentada en la República Federal Alemana, el 13 de agosto de 1963, bajo el número D 42.232 Ic /72 d, se acoge a los beneficios del artículo 51 del vigente Estatuto sobre Propiedad Industrial.

30

3°2980



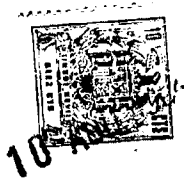
N O T A

---

Los puntos de invención propia y nueva, que se presentan para que sean objeto de esta solicitud de Patente de Invención en España, por VEINTE años, son los siguientes:

- 5                   1º.- Mejoras introducidas en la fabricación de munición de ejercicio para un aparato lanzaminas, en la cual se encuentra en un modelo de proyectil un tubo postizo para una granada de ejercicio de pequeño calibre y en la parte de cola del modelo una carga de expulsión en un casquillo, que es encendida al cargar el lanzaminas, teniendo lugar el disparo de la granada de ejercicio durante el movimiento del modelo de proyectil dentro del cañón del lanzaminas, caracterizadas porque en la parte delantera del casquillo que aloja la carga de expulsión está dispuesto fijo un percutor y porque el cartucho de la granada de ejercicio está apoyado en el soporte de cartuchos del tubo postizo con posibilidad de deslizamiento hacia atrás y asienta sobre una envolvente en forma de campana para el retardo que ha de ser cargada hacia adelante por medio de un muelle de retención, estando calculado el retroceso de esta envolvente sobre la granada de modelo durante el impulso de disparo de tal forma, que durante el retroceso de retardo del cartucho de la granada de ejercicio junto con la envolvente en forma de campana para el retardo el percutor
- 10
- 15
- 20
- 25

3º2980



perfora el pistón de ignición de la carga propulsora en el cartucho de la granada de ejercicio.

2°.- Mejoras introducidas en la fabricación de munición de ejercicio para un aparato lanzaminas.

5

Tal y como se ha descrito en la Memoria que antecede, representado en el dibujo que se acompaña y para los fines que se han especificado.

Esta Memoria consta de ocho hojas escritas a máquina por una sola cara.

Madrid, 10 Agu. 1936

P.A.

302980

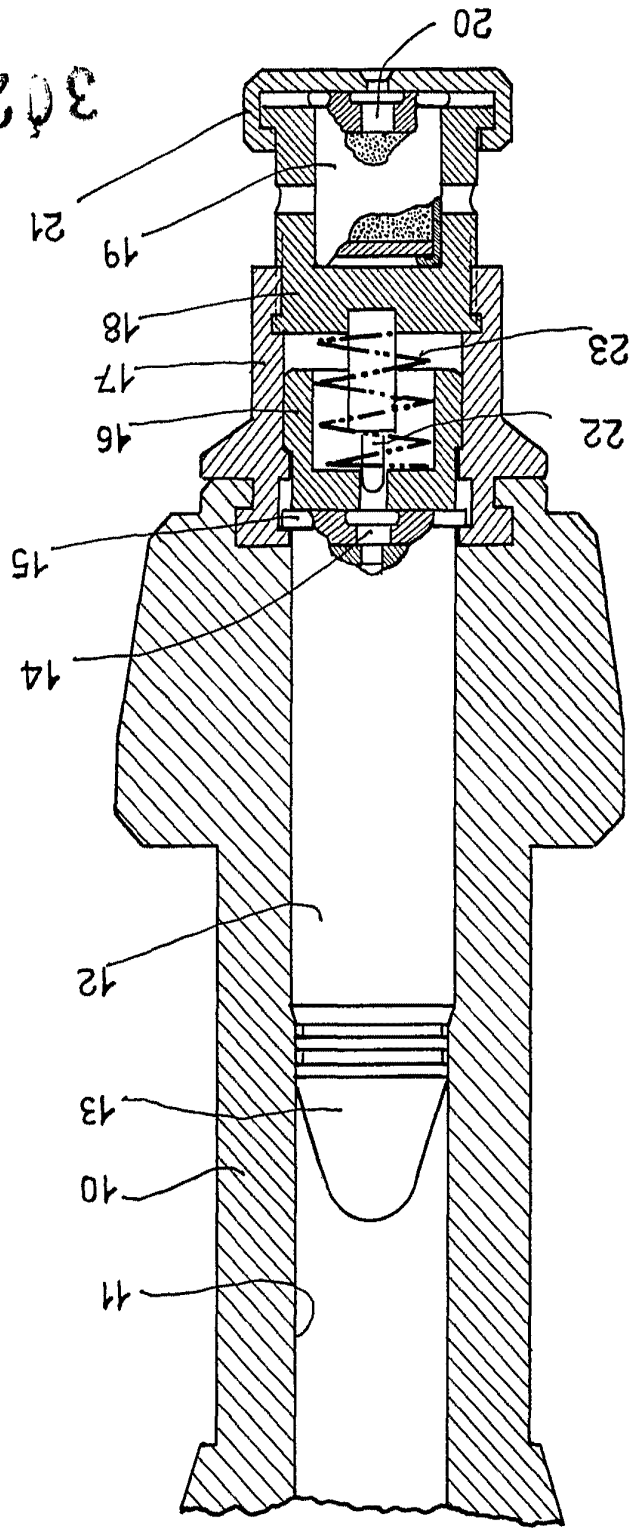
MMP

*cm. 1936*

*Carla*

ESCALA VARIABLE

302980



HOLA UNICA

UNION FABRICATING COMPANY

P-26917