

302 956

18 AGO.



302 956

M E M O R I A D E S C R I P T I V A

que se acompaña a una solicitud de patente de introducción por diez años, para España y sus Posesiones, por COSECHADOR DE MAIZ ADAPTABLE A COSECHADORAS DE CEREALES, a favor de la razón social FINANZAUTO S.A. de nacionalidad española residente en Madrid, Dr. Esquerdo 178.

- - - - -

La presente invención recae sobre un cosechador de maíz que está calculado para ser acoplado a máquinas cosechadoras de cereales, y en especial a las conocidas en esta industria por corresponder al sistema denominado "Heston".

5

Con esta adaptación, las cosechadoras aumentan su rendimiento en este orden de trabajo, siendo factible que recolecten simultáneamente tres hileras de maíz o más; estando dotadas de unos tambores o cilindros verticales que conducen los tallos, con la mayor seguridad, a la barra portacuchilla de corte y a los órganos de trilla.

10

Así se consiguen realizar cuatro procesos de traba-

302956



jo en una sólo labor: siega, separación, trilla y lanzamiento de la paja del maíz, trirurada.

15 Después de la recolección puede ararse el campo inmediatamente.

20 La constitución mecánica del aparato según la invención, es relativamente sencilla y ello permite un acople rápido y fácil, ya que no existen accionamientos de piezas a través de engranajes complicados, ni cadenas o articulaciones cruciformes. La máquina según la invención ofrece una completa seguridad funcional y el sencillo accionamiento mediante correas de sección redonda, amortigua las sacudidas y protege, al mismo tiempo, de sobrecargas; ofreciendo, además, una gran capacidad de trabajo.

25 Para mejor comprensión de esta memoria se acompaña una hoja de dibujos que muestra una vista en perspectiva frontal del aparato, acoplado a una cosechadora; señalándose que estos dibujos tienen carácter puramente ilustrativo, no limitativo, ya que caben variantes constructivas dentro del cuadro general de la invención sin que éste se altere.

30 Según la invención referida a los dibujos adjuntos, el aparato está constituido por unos cilindros verticales (1) dispuestos en serie, en hilera, unos junto a otros, en la parte delantera, los cuales están dotados de una especie de varillas en prolongación radial, a manera de dedos retráctiles, para captar los tallos y llevarlos a la barra de corte. Dichos dedos van impregnados de un revestimiento de neopreno que no precisa engrase alguno y no perjudica al producto a manipular.

40 En la parte superior se han provisto unas guías (2) para los tallos a fin de encaminarlos debidamente hacia

302956

8 AGO



la barra de corte.

45 Los cilindros verticales (1) van dotados en su superficie lateral de unas compuertas (3) para su inspección interior y permitir un fácil acceso a la manipulación dentro de los mismos.

50 Junto a su base inferior, los juegos de cilindros (1) van dotados de unos órganos de separación, de alzado aproximadamente triangular, dirigidos hacia adelante (4) cuyo vértice sufre una ligera torsión hacia arriba, y se prevén deslizantes sobre el terreno, avanzando entre los tallos y separándoles debidamente para darles entrada a la máquina.

55 Entre algunos de estos cilindros, por puntos en los que los tallos no han de tener acceso, se han provisto unas telas metálicas o chapas perforadas (5) que sirven de pantalla para impedir la indebida penetración de dichos tallos de maíz; pero que, al propio tiempo, permiten la observación a su través.

60 Los cilindros (1) llevan movimiento rotativo entre los dos soportes, verticalmente acoplados a los mismos a través de sus ejes; dichos soportes son dos, uno superior y otro inferior, horizontales y paralelos entre sí, formados por el armazón correspondiente, de sustentación y de acople a la cosechadora. Se han provisto unos sencillos engranajes de impulsión (6) sin cadenas ni juntas de tipo universal, que permiten su instalación de manera fácil y rápida, y van pivotantes sobre la plataforma de la barra de corte. Unos ensambles atacan la parte posterior de los descabezadores de mies, y dán al conjunto mayor rigidez y fortaleza.

70 En por lo menos uno de los extremos de la plataforma superior del aparato, se ha provisto una polea (7) accionada por correas de sección redonda, para la transmisión

75

302956



del movimiento, que amortiguan las sacudidas y al propio tiempo protegen de las sobrecargas.

80 Asimismo, la máquina consta de un órgano de encastre profundo (8) para las poleas, proviéndose las necesarias de éstas, de transmisión, y que dan movimiento y gran potencia a los cilindros de recolección del fruto, haciéndolos rotar sobre sus ejes.

85 Finalmente sólo resta señalar que en la presente invención caben cuantas variantes constructivas sean factibles sin que se altere la esencia de la misma.

- - - - -

90 NOTA - Descrito suficientemente lo que antecede sólo resta señalar que lo que se declara propio, nuevo y no practicado en España, perteneciente al solicitante, es lo contenido en las siguientes:

REIVINDICACIONES

95 1 - Cosechadora de maíz adaptable a cosechadoras de cereales, caracterizada por estar dotada de un armazón con una plataforma superior, en el que van montados unos cilindros rotativos verticalmente dispuestos en hilera, en la parte delantera, próximos unos a otros, que tienen movimiento de rotación sobre sus ejes; y que van dotados de unas varillas en prolongación radial, a manera de dedos retráctiles, aptos para captar los tallos de maíz y 100 llevarlos a la barra de corte; yendo dichas varillas impregnadas en un revestimiento de neopreno.

302956

8 AGO



105

2 - Cosechadora, según reivindicación 1ª caracterizada porque en la parte superior, se han provisto unas guías para los tallos, a fin de encaminarlos debidamente hacia la barra de corte.

110

3 - Cosechadora, según reivindicaciones 1 y 2 caracterizados porque los mencionados cilindros rotativos van dotados en su superficie lateral de unas compuertas que permiten su inspección interior y dan acceso a la manipulación dentro de los mismos.

115

4 - Cosechadora, según reivindicaciones de 1 a 3 caracterizados porque en su base inferior, dichos cilindros llevan unos órganos de separación de tallos, de alzado triangular, con el vértice más agudo proyectado hacia delante, sufriendo su vértice una ligera torsión hacia arriba, a fin de poderse deslizar fácilmente sobre el terreno y guiar a los tallos a su paso entre un par de cilindros rotativos a fin de que los dedos de éstos los pasen al interior de la máquina.

120

5 - Cosechadora, según reivindicaciones de 1 a 4 caracterizados porque entre algunos de estos pares de cilindros, correspondientes a puntos en que los tallos no han de tener acceso a la máquina, se han provisto unas rejillas metálicas o chapas perforadas que les impiden el paso, permitiendo, no obstante, ver a su través.

125

6 - Cosechadora, según reivindicaciones de 1 a 5 caracterizada porque va dotada de unos sencillos engranajes de impulsión que permiten la instalación rápida y sencilla, y que van pivotantes sobre la plataforma de la barra de corte; mientras que unos ensambles atacan la parte posterior de los descabezadores de los tallos de mies, dando a la máquina mayor rigidez y fortaleza.

130

7 - Cosechadora, según reivindicaciones de 1 a 6 carac-

302956



135

terizada por el hecho de que, en por lo menos uno de los extremos laterales de la plataforma superior del aparato se ha provisto una polea accionada por una correa de transmisión, de sección redonda, para la transmisión del movimiento a los cilindros antes descritos.

140

8 - Cosechadora, según reivindicaciones de 1 a 7 caracterizada por ir provista de unos asientos constitutivos de unos órganos de encastre profundo, para las poleas, proviéndose las necesarias de éstas para dar movimiento a los ya citados cilindros de recolección del fruto, haciéndoles rotas sobre sus ejes.

145

9 - COSECHADORA DE MAIZ ADAPTABLE A COSECHADORAS DE CEREALES.

150

Todo según va descrito en esta memoria, que consta de seis hojas foliadas y mecanografiadas por una sólo cara, con ciento cincuenta líneas y dibujo anexo.

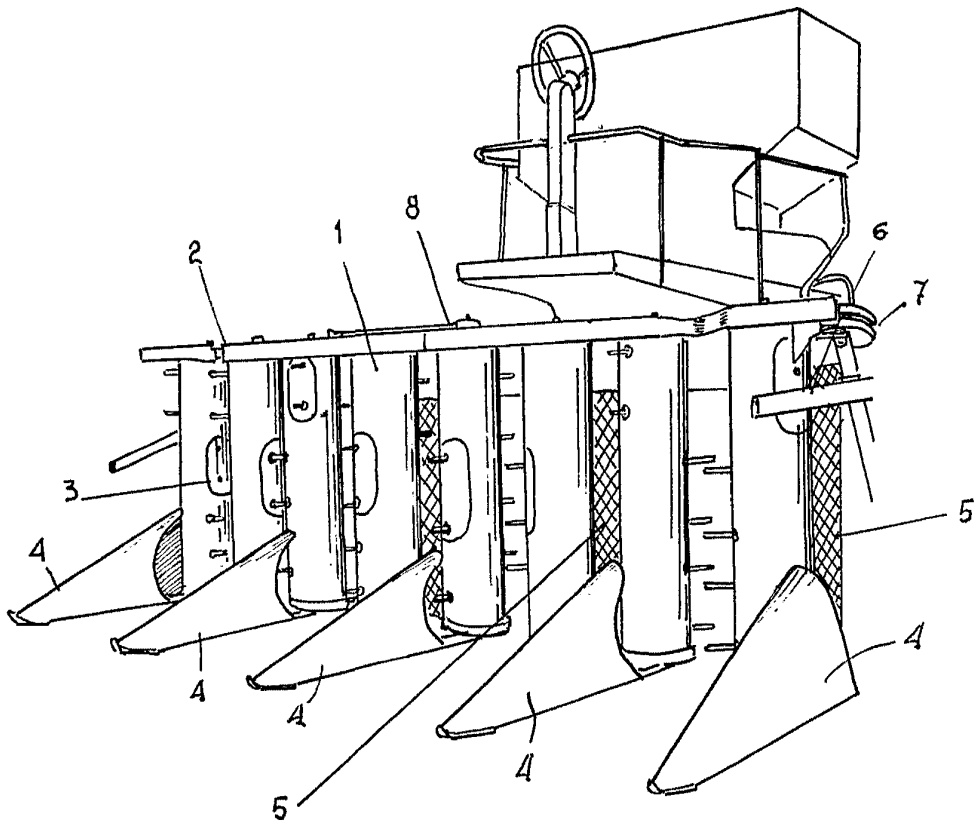
Madrid, 8 agosto, 1964

EL AGENTE OFICIAL
p.a.

302956

FINANZAUTO S.A.

HOJA ÚNICA



MADRID 8 Agosto 1964

ESCALA VARIABLE