



30

302899

302899

P A T E N T E  
D E  
I N V E N C I O N

a favor de Don Joaquín ALBERO HERNÁNDEZ, de nacionalidad española, residente en Barcelona, calle Fonthonrada, 46, por "MAQUINA PICADORA DE CARNE".

- . -

MEMORIA DESCRIPTIVA

La presente invención se refiere a una máquina picadora de carne, que, gracias a sus especiales características constructivas y funcionales se halla situada en un plano de superioridad con respecto a las máquinas existentes en el mercado con las mismas finalidades.

5. La máquina de que se trata consiste, en líneas generales, en una caja dispuesta sobre un pie de soporte y portadora de un electromotor, así como de un reductor de velocidad intercalado entre uno de los extremos del eje  
10. de tal motor y un dispositivo de acoplamiento receptor de



302899

medios picadores de la carne entrante en tal prolongación por una tolva prevista en la misma, estando dotada de otra extremidad del eje del motor de una polea que mediante una transmisión, en la que está intercalado un tensor, mueva otra polea solidaria de un cuchillo para cortar huesos y basculante manualmente.

5.

La cuchilla basculante cortadora de huesos sobresale inferiormente de una cubierta que, portadora en su interior de la transmisión, es basculante por uno de sus extremos alrededor del eje solidarizado con la polea conductora, mientras que en la extremidad opuesta está dotada de una empuñadura de maniobra.

10.

La máquina de referencia está provista debajo de la cuchilla cortadora de huesos de una caja superiormente abierta, dos de cuyas paredes se prolongan según sendas aletas superiores extremas que forman ángulo recto con tales paredes y cuyo borde incidente en el de las mismas está provisto de dientes, permitiendo todos estos bordes el apoyo y retención de los huesos que se cortan, cuyos fragmentos son recogidos en la expresada caja.

15.

20.

Los dibujos adjuntos muestran, a título de ejemplo no limitativo del alcance de la presente invención, una forma preferida de llevarla a la práctica, en representación esquemática.

25.

En tales dibujos: la figura 1 es una sección lateralalzada de la máquina, y la figura 2 un alzado posterior de la misma.

La presente máquina picadora de carne está cons-

302000

30



tituída por una caja -1- en la que está dispuesto un electromotor -2-, hallándose esta carcasa unida a una caja -3- formada sobre un soporte -4- provisto de pies -5- y de un interruptor -6- para dicho motor -2-.

5. El eje de este motor presenta una extremidad -7- montada sobre un cojinete -8- alojado en un ensanchamiento -9- de una pared -10- de la caja -3-. En esta caja se halla dispuesto un reductor de velocidad, determinado por un piñón -11- solidario del aludido extremo -7- del eje del motor que engrana con una rueda -12- giratoria sobre un tornillo-eje -13- que procura el acoplamiento de la carcasa -1- a la caja -3-. En la rueda -12- está formado un piñón -14- que engrana con una segunda rueda -15- de mayor diámetro y poseedora de un cubo -16- mediante el que gira sobre un cojinete -17- acoplado a una tapa -18- de la caja -3-.
- 10.
- 15.

La rueda dentada -15- está solidarizada mediante la chaveta -19- con un vástago -20- rotativo sobre un cojinete -21- alojado en la tapa -18-. Este vástago -20- presenta una valona -22- combinada con una junta -23- y poseedora de una prolongación -24- a la que está unida una espiga -25-, destinada a recibir el acoplamiento amovible de un eje (no representado) que en su otro extremo está equipado con una cuchilla o rueda para picar carne.

- 20.
25. Este último eje es alojable en un tubo -26- que, por su extremidad -27- se halla vinculado a la tapa -18-, en tanto que el extremo opuesto presenta una valona -28- a la que va fijada una embocadura -29- junto a la que se dis-

302899

30



pone la antedicha rueda o cuchilla.

5. El tubo -26- tiene una prolongación superior -30- a la que se halla unida una tolva -31- para la introducción en tal tubo de la carne a picar por la cuchilla, carne que llega hasta esta última a través de la embocadura -29-.

10. El eje del motor -1- tiene un extremo saliente -32- opuesto al -7- y montado sobre un cojinete -33- dispuesto en un soporte -34- formado en prolongación de la caja -1-. Al extremo -32- de dicho eje se halla fijada mediante la chaveta -34- una polea -36- que, por intermedio de una transmisión -37-, comunica su movimiento a una polea -38- solidaria de una cuchilla circular -39- basculante y destinada a cortar huesos -40-.

15. La cuchilla circular -39- sobresale inferiormente de una cubierta -41- unida a una envoltura -42- en la que se alojan las poleas -36- y -38- con su transmisión -37-. La envoltura -42- es giratoria para determinar la basculación de la cuchilla -39- sobre el soporte -34- gracias al accionamiento manual de una empuñadura -43- solidaria de la cubierta -41-.

20. Entre las poleas -36- y -38- está intercalado un tensor de la transmisión -37- que consiste en una rueda -44- giratoria sobre un eje -45- desplazable por una ranura colisa -46- para aplicarse sobre la transmisión -37-.

25. Debajo del soporte -4- de la máquina está fijado por medio del tornillo -47- un sustentáculo -48- para una caja superiormente abierta que presenta dos paredes extremas -49- prolongadas según sendas aletas superiores -50-

3 2899 30



- que forman ángulo recto con tales paredes y cuyo borde incidente con el -49a- de las mismas está dotado de dientes -51-, los cuales, junto con tales bordes -49a-, procuran el apoyo y retención de los huesos -40- que se cortan con la cuchilla circular -39- y cuyos fragmentos pueden recogerse en el fondo -52- de la expresada caja.
- 5.

- Serán independientes del objeto de la invención los detalles y características accesorias empleadas en su puesta en práctica y, en general, cuanto no altere la esencialidad de las siguientes reivindicaciones.
- 10.

- . -

#### N O T A

Se reivindica como objeto de la presente patente de invención:

1. Máquina picadora de carne, caracterizada esencialmente por el hecho de comprender una caja dispuesta sobre un pie de soporte y portadora de un electromotor, así como de un reductor de velocidad intercalado entre uno de los extremos del eje de tal motor y un dispositivo de acoplamiento para medios picadores de la carne entrante en tal prolongación por una tolva prevista en la misma, estando dotada la otra extremidad del eje del motor de una polea que, mediante una transmisión en la que está intercalado un tensor, mueve otra polea solidaria de una cuchilla para cortar huesos y basculante manualmente.
- 15.
- 20.

3 2899

30



5. 2. Máquina picadora de carne, de acuerdo con la reivindicación 1, caracterizada esencialmente por el hecho de que la cuchilla basculante sobresale inferiormente de una cubierta, unida a una envoltura en la que está alojada la transmisión y basculante por uno de sus extremos alrededor del eje solidarizado con la polea conductora, estando provista la cubierta de una empuñadura de maniobra.

10. 3. Máquina picadora de carne, de acuerdo con las reivindicaciones 1 y 2, caracterizada esencialmente por el hecho de que debajo de la cuchilla cortadora de huesos está dispuesta una caja superiormente abierta, dos de cuyas paredes se prolongan según sendas aletas superiores extremas que forman ángulo recto con tales paredes y cuyo borde incidente con el de las mismas está provisto de dientes, 15. permitiendo todos estos bordes el apoyo y retención de los huesos que se cortan, que son recogidos en la expresada caja.

4. Máquina picadora de carne.

20. La presente memoria consta de seis hojas foliadas escritas a máquina por una sola cara.

Barcelona, 30 de julio de 1964.

Joaquín ALBERO HERNÁNDEZ

p.a.

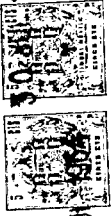
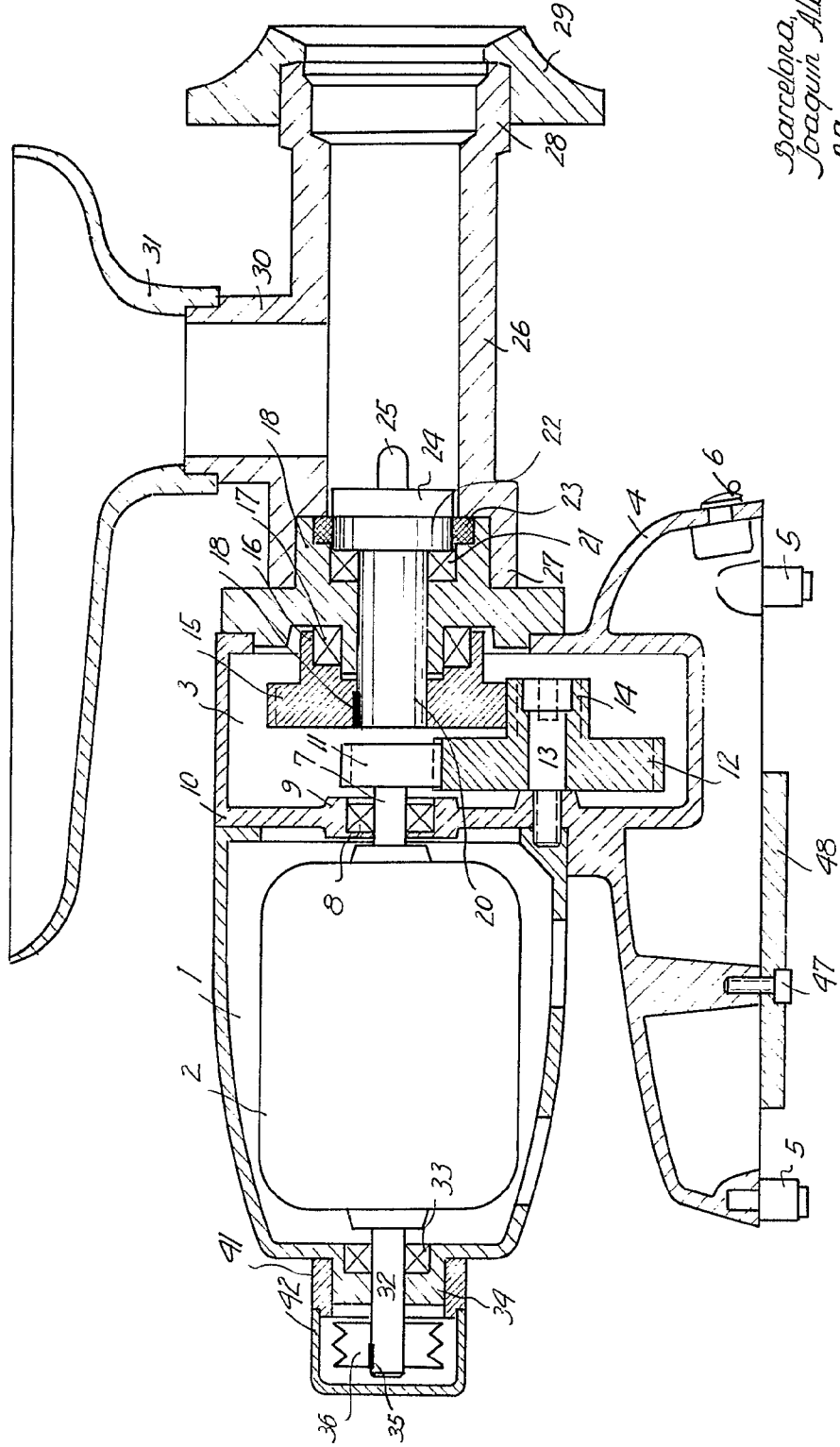


Fig. 1

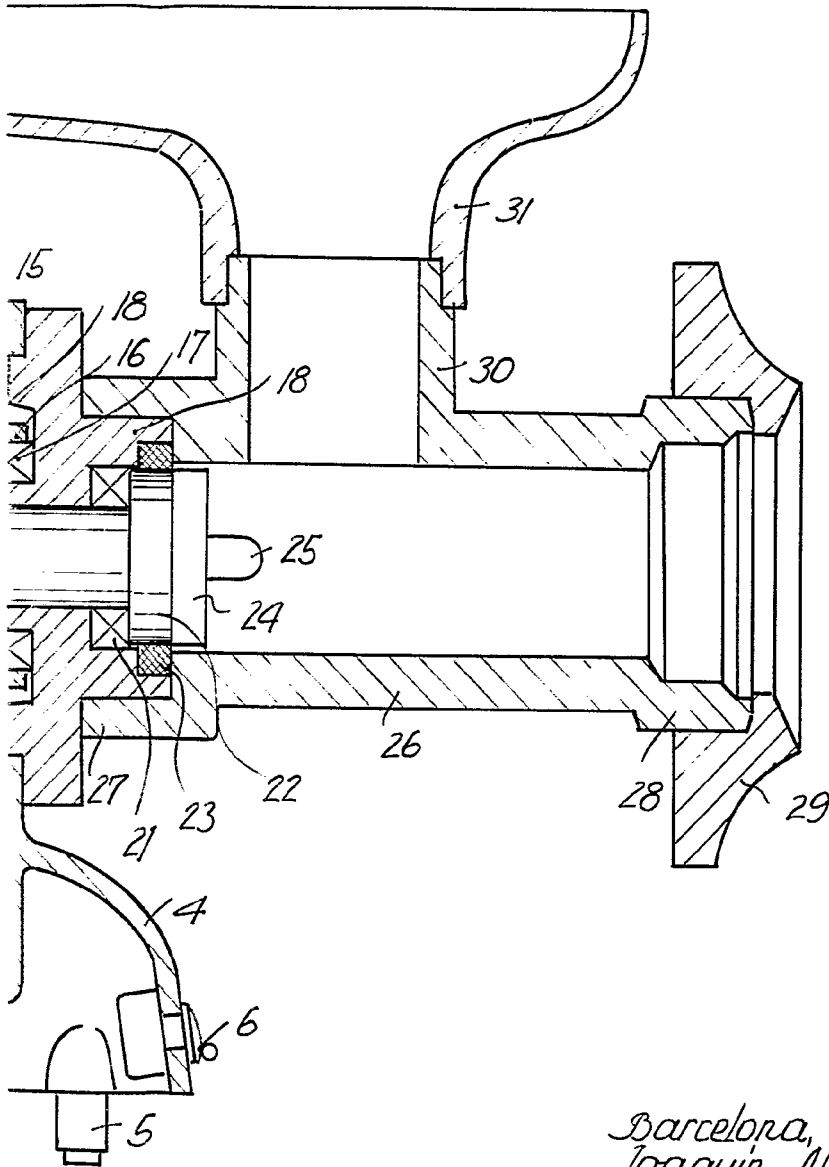


50 JUL 1964  
Joaquín Albero Hernández  
P.A.



362899 dos hojas  
hoja n° 1

Fig. 1



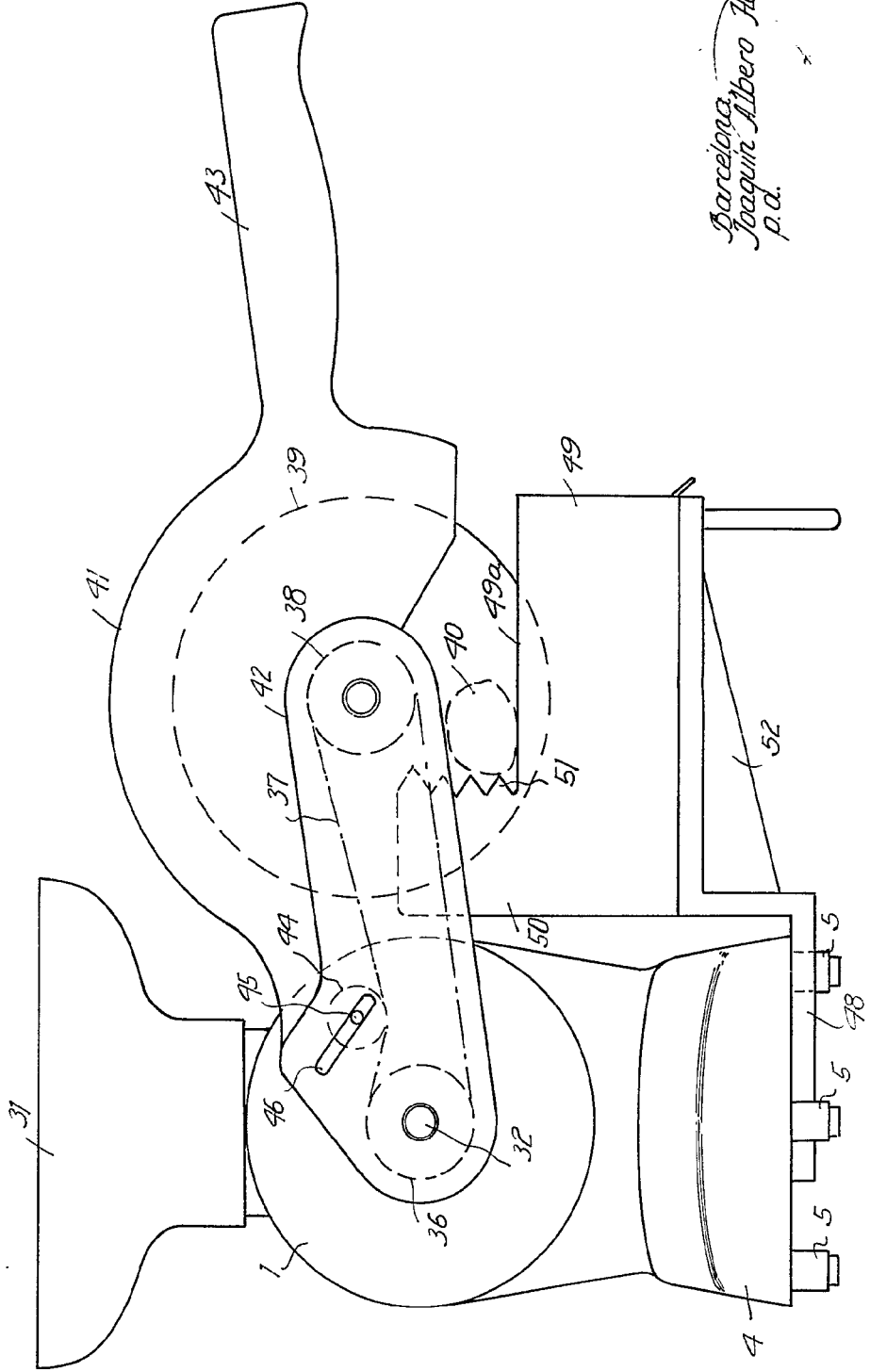
Barcelona, 30 Jul 1964  
Joaquín Albero Hernández  
p.a.

30.899



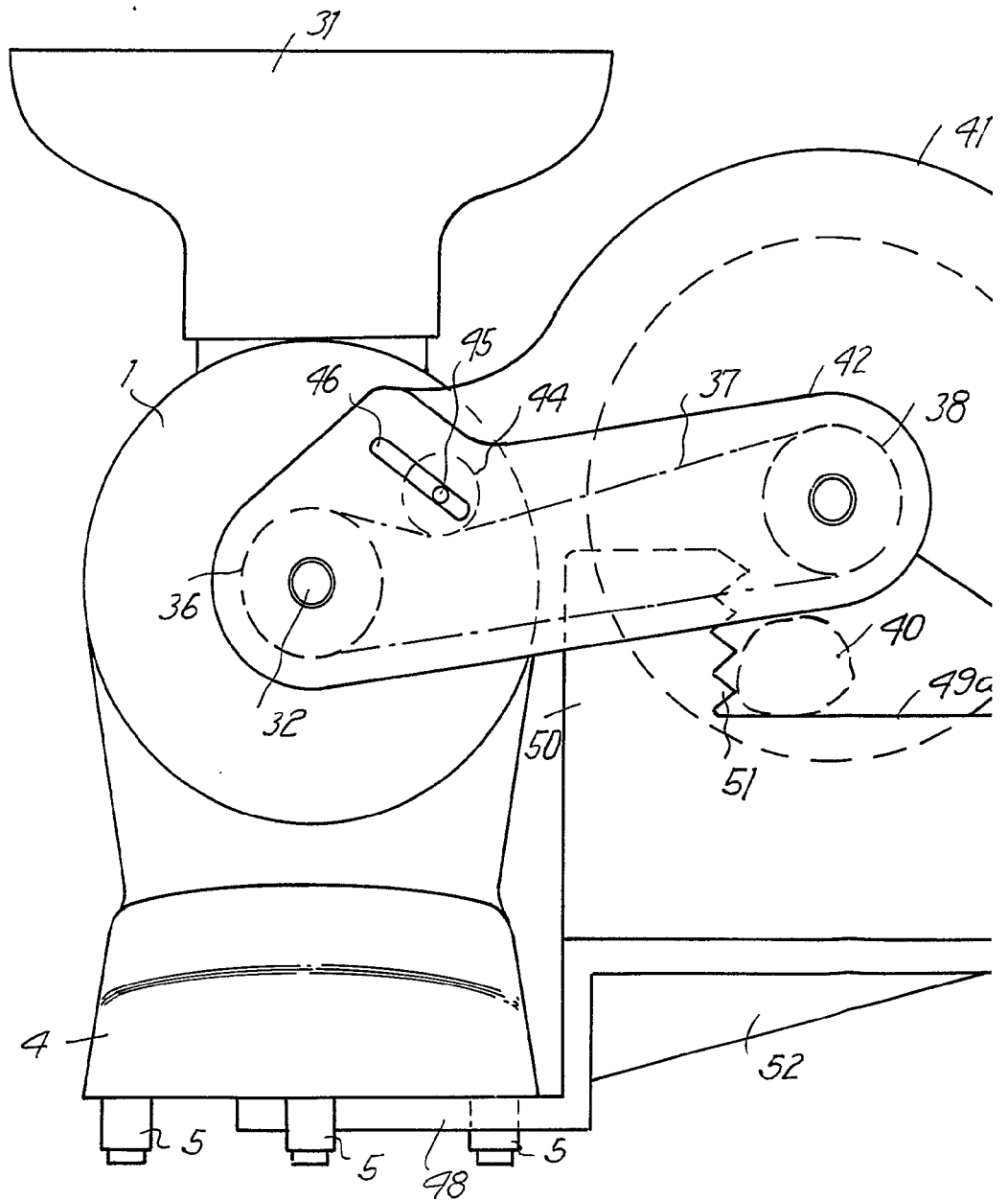
30 JUL 1900

FIG. 2



Barcelona,  
Joaquín Albero Hernández  
P.A.

Fig. 2



11011

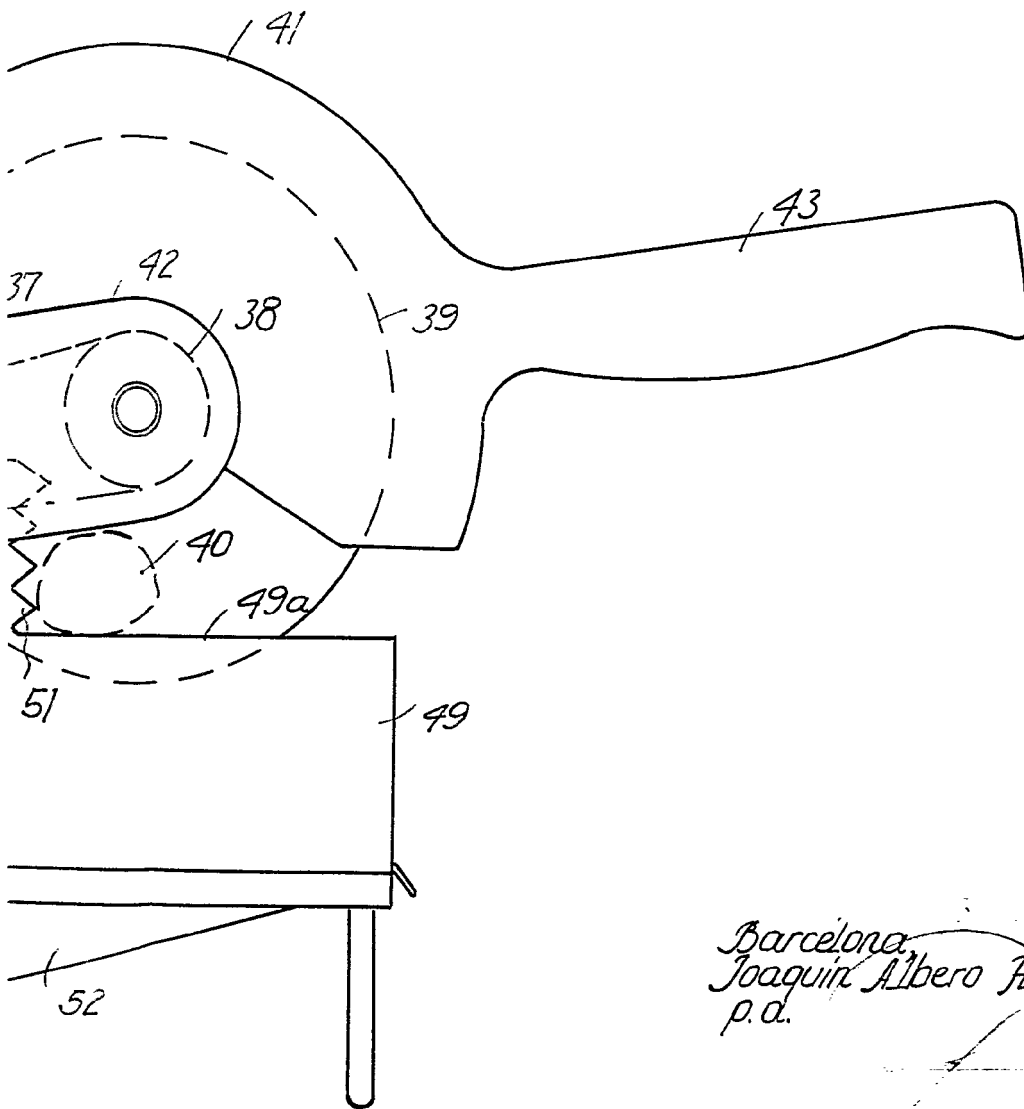
Das hojas  
hoja n° 2

302899

30 JUL



Fig. 2



Barcelona  
Joaquín Albero Hernández  
p.a.