

17 SEP. 1964

P - 27.346



17

302855

302855

MEMORIA DESCRIPTIVA

que se presenta para unir a la solicitud

d e

P A T E N T E D E I N T R O D U C C I O N

formulada el 6 de Agosto de 1.964, con el nº 302.855

e n

E S P A Ñ A

por DIEZ años

a favor de ATTACK FIRE (ROBOTS) LIMITED, entidad británica, establecida en Dictagraph Works, Aurelia Road, Croydon, Surrey, Inglaterra, por:

"UN SISTEMA DE EXTINCIÓN DE INCENDIOS"

Este invento se refiere a mejoras en sistemas de extinción de incendios del tipo en que un peso está conectado a un hilo termoplástico, un extremo del cual está fijado a un punto estacionario adaptado para fallar estructuralmente al calentarse a una temperatura prede-

5 terminada para liberar el peso.

El objeto del invento es proporcionar una cubierta química si tiene lugar un incendio para impedir el acceso de aire al fuego y también daños por agua al proporcionar una capa de aislamiento entre el incendio

10



17
y cualquier sistema de extinción de incendios secundario tal como un rociador automático o dispositivo similar.

5 Otro objeto del invento es proporcionar un segundo peso para accionar el extintor al romperse el hilo por el calor, separando la caída del primer peso suspendido del hilo dos brazos que soportan el segundo peso para permitir que este peso caiga en una trayectoria predeterminada para accionar el extintor, el segundo peso puede ser mayor que el primero a fin de que el primer
10 peso pueda reducirse y permitiendo de éste modo que sea empleado un hilo de diámetro mínimo y por consiguiente que se rompa rápidamente por un incremento de calor.

15 El invento comprende un sistema de extinción de incendios del tipo a que se ha hecho referencia en el que un segundo peso está suspendido de brazos sobre una ménsula, estando dispuestos los brazos para ser separados para liberar el segundo peso por un cordón o cadena de enganche actuado por la liberación del primer peso al romperse el hilo.

20 El invento será descrito haciendo referencia a los dibujos que se acompañan.

La Figura 1 es una vista en perspectiva de una forma del invento mostrando el hilo termoplástico dispuesto sobre una máquina.

25 La Figura 2 es un alzado lateral de otra forma del mecanismo para accionar un extintor.

La Figura 3 es un alzado lateral esquemático de otra disposición del hilo termoplástico.

30 La Figura 4 es un alzado lateral esquemático de otra disposición.



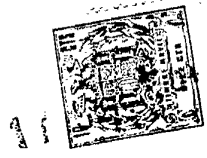
17

La Figura 5 es una vista en detalle ampliada de parte de la Figura 4 para accionar un extintor.

5 Un hilo detector de incendio A (Figura 1) de un material termoplástico tal como cloruro de polivinilo está unido por un extremo a un soporte estacionario a tal como una pared o parte de un bastidor de máquina y pasado sobre poleas a¹ montadas sobre una máquina encima de cualquier posición donde por experiencia se sabe que hay exposición a que empiece un incendio. El hilo A continúa sobre otras poleas a² y un peso W está unido al extremo libre.

10 Una cadena o cable flojo d está unido al peso W y el otro extremo a un brazo d¹ de una ménsula de soporte D². Un segundo brazo d² sobre el que está pivotado el brazo d¹ está conectado a la ménsula D². El extremo del brazo d¹ está enclavado con un extremo de una pieza de unión d³ pivotada también sobre el brazo d² y que normalmente está mantenida en aplicación con el brazo d¹ para soportar un segundo peso W¹. La pieza de unión d³ se mantiene en aplicación con el brazo d¹ mediante un muelle d⁴.

20 Cuando cae el peso W a causa de la ruptura del hilo A la cadena o cable d se tensa y arrastra el brazo d¹ hacia abajo para liberar el extremo de la pieza de unión d³ de él con lo que el peso W¹ cae en un tubo b dispuesto para que se proyecte dentro de un recipiente B para un extintor de incendios C cuya boquilla de descarga c está posicionada para dirigir una pulverización sobre y encima de la parte de la máquina donde es probable que ocurra un incendio.



El extintor de incendios C es del tipo que está accionado por un golpe sobre un vástago a¹.

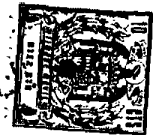
5 Al producirse un incendio en la máquina el calor inicial funde el hilo termoplástico A y de este modo permite que el peso W caiga para liberar el segundo peso para que accione el extintor C que emite una cubierta o capa de nube química seca o húmeda u otro medio sobre y encima del incendio y de éste modo evita el acceso de aire a él y el incendio se sofoca.

10 La Figura 2 muestra una disposición alternativa que emplea un extintor de incendios accionado por un golpe instantáneo del segundo peso W¹. El peso W¹ después de ser liberado cae sobre el vástago C¹ que está formado con una superficie inclinada para deflecar el peso W¹ después de golpearle al interior de un conducto inclinado b¹ a lo largo del que se desplaza permitiendo de este modo que el vástago C¹ se cleve otra vez para accionar el extintor sin ningún peligro del desgasificar un extintor de tipo presurizado.

20 Puede hacerse referencia a la protección dada por esta disposición del hilo A como a la fase 1 de protección.

25 En la disposición mostrada en la Figura 3 el hilo A está dispuesto sobre una máquina o máquinas y está suspendido sobre o dentro de soportes o postes D ajustables en altura y está protegido de deterioro accidental mediante miembros angulares D¹ soportados sobre los soportes D. Pueden extenderse pasadores transversales entre los brazos de los miembros a intervalos para retener el hilo dentro de ellos. Un extremo del hilo A está fijado

30



a una pared o a un anclaje sobre una protección o soporte o parte de una máquina y el estribo libre está unido a un peso W que al caer libera el segundo peso según se ha descrito anteriormente.

5 Puede hacerse referencia a la protección dada por la disposición anterior como a la fase 2.

10 Para proporcionar una protección fase 3 como la representada en las Figuras 4 y 5 el hilo A fijado por un extremo pasa sobre una pluralidad de poleas a^2 y pasa de un punto a otro para proporcionar una retícula en guirnalda junto al techo a^3 de la habitación que debe protegerse de forma que si ocurre un incendio en cualquier parte de la habitación el calor de él fundirá una parte del hilo para permitir al peso W caer para liberar el peso W^1 .

15 A fin de accionar una pluralidad de extintores y para accionar una alarma o para cerrar puertas o similar el segundo peso W^1 cae en un tubo b^3 para inclinar u oscilar una palanca d^5 montada sobre un brazo pivotado d^6 cuyo movimiento controla uno o más extintores y acciona una alarma. El peso W^1 puede liberarse manualmente mediante el movimiento de la palanca d^1 para probar el aparato o si se piensa que es inminente un incendio.

20 Puede emplearse cualquier extintor de incendios químico tal como los que contienen clorobromometano líquido o un polvo químico tal como bicarbonato sódico con aditivos que faciliten la circulación y repelan el agua, u otros polvos extintores de incendios como los venados por fabricantes de extintores de incendios para ser utilizados en extintores de incendios químicos.

30



La boquilla o boquillas de descarga del extintor(es) está(n) montada(s) con preferencia para poderse mover a través de un ángulo predeterminado mediante una leva (no representada) montada sobre un árbol para hacer girar la boquilla contra la acción de un muelle de forma que la descarga de la boquilla o boquillas se pulverice sobre un arco predeterminado sobre el incendio.

La descarga de la boquilla forma una cubierta o capa química sobre el incendio e impide el acceso de aire a él, amortiguando y apagando de este modo el incendio. Esta capa o cubierta es también de una naturaleza aislante térmica que impide que salga el calor del incendio para accionar cualquier aparato extintor de incendios secundario tal como un sistema rociador a menos de que el incendio sea tan violento que su calor penetre a través de la capa o cubierta.

La descarga del extintor puede pasar a lo largo de un conducto a una o más cabezas de descarga dispuestas por encima o por debajo de las máquinas para proporcionar una capa cobertora tanto por encima como por debajo del incendio y sobre o bajo las máquinas o materiales adyacentes para impedir que el incendio se extienda a ellos.

Puede darse movimiento a la boquilla mediante un contrapeso y un peso muerto soportado que es liberado por la ruptura del hilo. Puede estar dispuesta una segunda boquilla para pulverizar la capa o cubierta al lado inferior de la máquina o máquinas o materiales o la boquilla puede hacerse girar mediante un mecanismo de relojería o un motor eléctrico.



N O T A

5 Los puntos de invención propia, no nueva,
pero no establecida, practicada ni divulgada en España que se presentan para que sean objeto de la presente solicitud de Patente de Introducción, por DIEZ años, son los siguientes:

10 1º. - Un sistema de extinción de incendios del tipo referido en la memoria, en el que un segundo peso está suspendido de brazos sobre una ménsula, estando dispuestos los brazos para ser separados, para liberar así el segundo peso por un cordón o cadena de desenganche actuado por la liberación del primer peso al romperse
15 el hilo.

2º. - Un sistema de extinción de incendios de acuerdo con el punto 1 en el que el hilo está protegido por un miembro angular o en U.

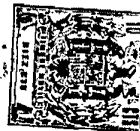
20 3º. - Un sistema de extinción de incendios de acuerdo con los puntos 1 ó 2 en que el hilo está sustentado por soportes o postes ajustables en altura.

4º. - Un sistema de extinción de incendios de acuerdo con los puntos 1 ó 2 en el que el hilo está suspendido de un techo o similar y pasa de una parte a otra
25 para proporcionar una guirnalda o retícula sobre el espacio a ser protegido.

5º. - Un sistema de extinción de incendios de acuerdo con cualquiera de los puntos precedentes en el que el peso o pesos están dispuestos para deslizarse en
30 tubos verticales soportados sobre recipientes que alojan

302855

3.2855



los extintores.

5 6º. - Un sistema de extinción de incendios de acuerdo con cualquiera de los puntos precedentes en el que el segundo peso está suspendido de la ménsula sobre un brazo, estando conectado a la ménsula un segundo brazo sobre el cual está pivotado el primer brazo, y una pieza de unión cargada por un resorte está pivotada sobre el segundo brazo para enclavamiento con el primer brazo para soportar normalmente el segundo peso.

10 7º. - Un sistema de extinción de incendios de acuerdo con cualquiera de los puntos precedentes en el que la boquilla del extintor se mueve en un ángulo predeterminado al actuarlo.

8º. - Un sistema de extinción de incendios.

15 Tal y como se ha descrito en la Memoria que antecede, representado en los dibujos que se acompañan y para los fines que se han especificado.

Esta Memoria consta de ocho hojas escritas a máquina por una sola de sus caras.

17 SEP. 1964

Madrid,

P. A.

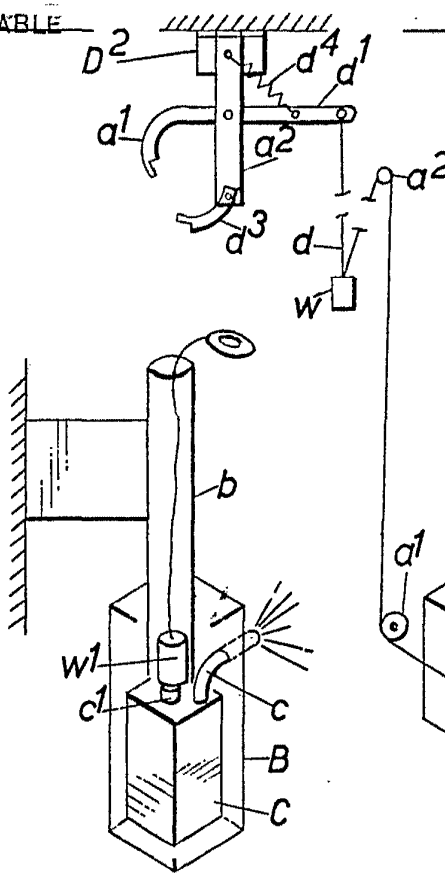
Alonso

AC. M. M.

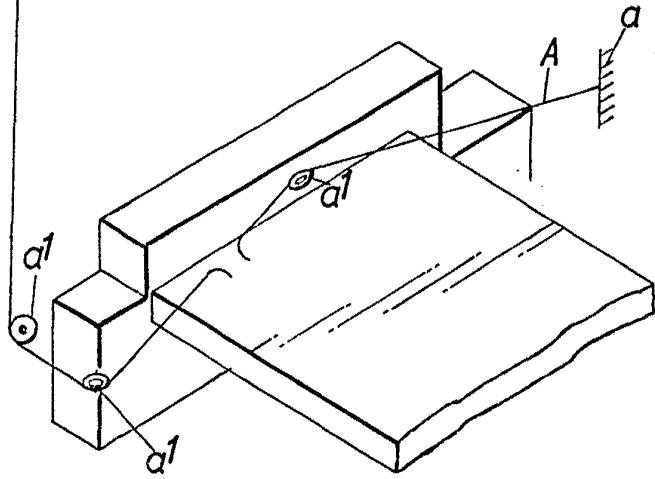
302855



ESCALA VARIABLE

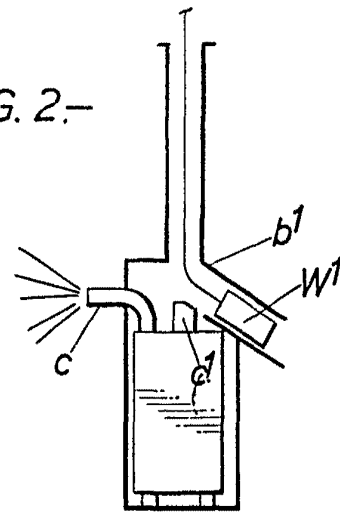


-FIG. 1.-

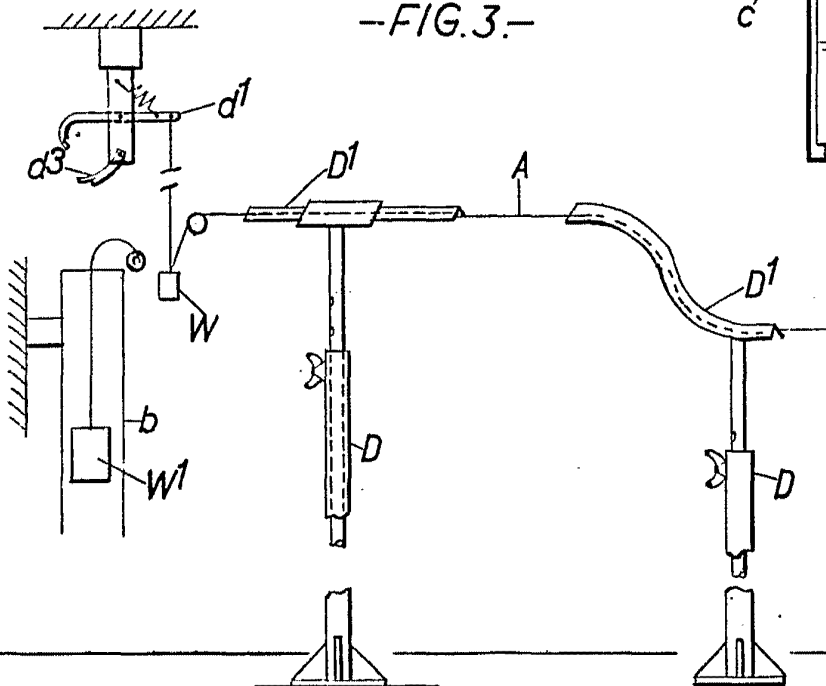


302855

-FIG. 2.-

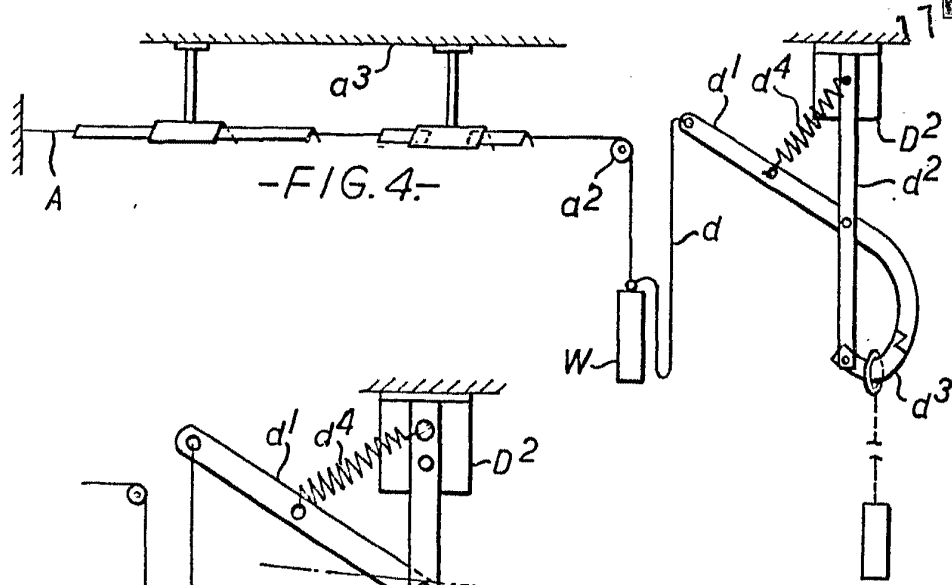


-FIG. 3.-

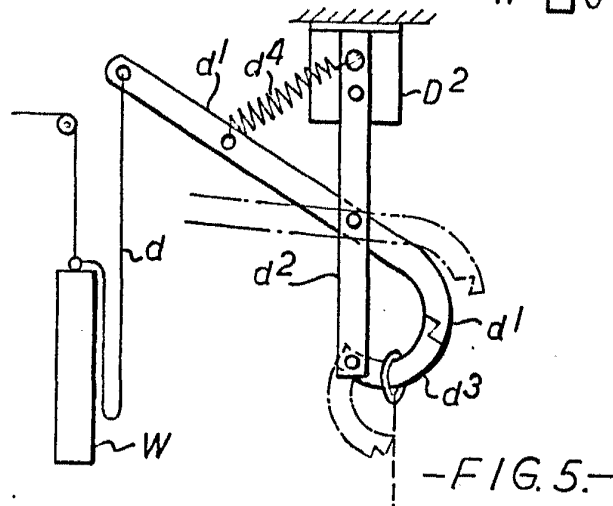



 Ator's of Elevator
 For Patent

302855

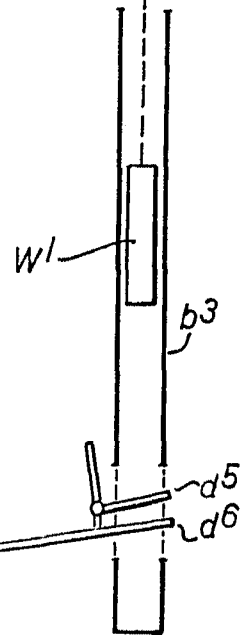


-FIG. 4.-



-FIG. 5.-

302855



Carla