

3 02 776



AGO. 1964

302776

C E R T I F I C A D O
D E
A D I C I O N

por "MEJORAS EN EL OBJETO DE LA PATENTE PRINCIPAL Nº 290.508,
por PERFECCIONAMIENTOS EN MAQUINAS PLEGADORAS DE TEJIDOS", a
favor de DON JAIME VIDAL REGUANT y DON FRANCISCO GALI BONIQUET,
ambos de nacionalidad española, domiciliados en MATARO (Bar-
celona), Mosén José Molé, n.º.

= * =

MEMORIA DESCRIPTIVA

El presente certificado de adición se refiere a unos
mejoras en el objeto de la patente principal nº 290.508, por
perfeccionamientos en máquinas plegadoras de tejidos.

5. Más concretamente, las mejoras se refiere de una ma-
nera exclusiva al sistema empleado para el funcionamiento a mo-
tor del dispositivo de arrastre de la plegadora.

10. Mediante este sistema se logra un ciclo automático
que tiene lugar mediante dos motores que actúa sobre el eje
principal de accionado que comunica su movimiento a través de
transmisiones adecuadas a las ruedas de la plegadora.



302776

5. Este ciclo se caracteriza porque antes de llegar al cambio de sentido de avance de la plegadora, este avance tiene lugar a una marcha lenta, lo que favorece el plegado de las vueltas del tejido, y luego la máquina adquiere una velocidad mucho mayor, proporcionando un mayor rendimiento a la misma.

10. Para el automatismo del paro, puesta en marcha o inversión de los motores, se han previsto unos ruptores que mediante relevadores y contactores necesarios, efectúan dichas maniobras.

Con el fin de facilitar la explicación, se acompaña a la presente memoria una lámina de dibujos en la que se ha representado un caso de realización que se cita a título de ejemplo.

15. En el dibujo:

La figura 1, representa un esquema en perspectiva de la situación de los motores colocados en dicha máquina plegadora.

20. La figura 2, es otra vista esquemática del carro de la plegadora, provisto de los ruptores y topes de accionamiento de los mismos.

25. Haciendo referencia a las figuras, se aprecia en su realización dos motores -A- y -B-, que actúan sobre las poleas -1- y -2- solidarias al eje -3-, de accionamiento de las ruedas de la plegadora.

El motor -B-, figura 1, que actúa sobre la polea -2-, produce el desplazamiento rápido de la máquina, mientras que el motor -A-, que actúa sobre la rueda -1-, de mayor diámetro, produce el avance lento.

30. Su funcionamiento es como sigue:

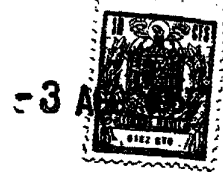


302776

- Suponiendo colocada la plegadora en el extremo izquierdo, se pone en marcha el motor -A- y se produce el avance hacia la derecha de la máquina en marcha lenta. Al llegar al final del tope -8- el ruptor -4- produce el paro del motor -A- y se pone en marcha el motor -B- que produce el avance rápido de la máquina; continúa el avance, según se desee, hasta que el tope -9- actúa sobre el ruptor -6- lo cual produce el paro del motor -B- y la puesta en marcha del motor A, con lo cual tiene lugar el avance lento. Al llegar el ruptor -7- al tope -9- se produce la inversión de marcha de los motores. Entonces la plegadora avanza en marcha lenta hacia la izquierda hasta que el ruptor -6- sale del tope -9- con lo cual se produce el paro del motor A y la marcha del motor B, continuando el avance de la máquina hacia la izquierda en marcha rápida hasta que el ruptor -4- encuentra el tope -8-, lo que produce el paro del motor B y la puesta en marcha del motor A, continuando el avance hacia la izquierda hasta que el ruptor -5- llega al tope -8-. Esto provoca la inversión de giro de los motores, por lo cual la máquina avanza entonces hacia la derecha, dando comienzo a un nuevo ciclo de trabajo que presenta las mismas fases del descrito.
- 5.
- 10.
- 15.
- 20.

La invención, dentro de la esencialidad, puede ser llevado a la práctica en otras formas que difieran en detalle de la indicada a título de ejemplo. Podrá pues, construirse en cualquier forma y tamaño, con los materiales más adecuados por quedar todo ello en el espíritu de las reivindicaciones.

25.



302776

NOTA

Hecha la descripción del presente invento, se declaran nuevas y de propia invención, las siguientes reivindicaciones:

5.2 1. Mejoras en el objeto de la patente principal nº 290.508, por perfeccionamientos en máquinas plegadoras de tejidos, caracterizados esencialmente por el hecho de comprender dos motores que actúan sobre poleas respectivas, solidarias a un eje común de accionado de la rueda de la plegadora, una de cuyas poleas es de mayor diámetro, correspondiéndole el desplazamiento lento del carro de la plegadora mientras que la otra polea de menor diámetro, produce el avance rápido de dicho carro.

15. 2. Mejoras, según la anterior reivindicación, en las que el carro desplazable de la plegadora comporta fijos al mismo unos ruptores que producen el paro del motor en servicio y el accionado del inoperante, y otros ruptores que provocan la inversión de movimiento del motor en servicio.

20. 3. Mejoras, según las reivindicaciones 1 y 2, en las que el carro de la máquina plegadora presenta un avance lento en los inicios y finales de carrera, y poco antes de la inversión de su marcha, combinado con un desplazamiento rápido comprendido entre ambos finales de carrera, resultantes



302776

dichos movimientos de la acción de las poleas de diferente radio sobre el eje accionador de las ruedas del carro, realizándose los cambios de marcha e inversión de las mismas merced a los ruptores mencionados en su contacto con topes adecuados.

5.

4. Mejoras, según las reivindicaciones 1 a 3, en las que los ruptores citados actúan al entrar en contacto con topes-guías extremas, situadas en el recorrido del carro de la plegadora, cuyas guías provocan el accionado de dichos ruptores al entrar en contacto con los mismos, a modo de topes, o bien al quedar liberados dichos ruptores de la acción de las guías.

10.

5. Mejoras en el objeto de la patente principal núm. 290.508 por perfeccionamiento en máquinas plegadoras de tejidos.

15.

Según se describe y reivindica en la presente memoria descriptiva que consta de cinco páginas, foliadas y escritas a máquina por una sola de sus caras, acompañadas de una lámina de dibujos.

20.

Madrid, a 2 AGO. 1908

JAIME VILA REGUANT, y

FRANCISCO GALI BONIQUET.

P. d.

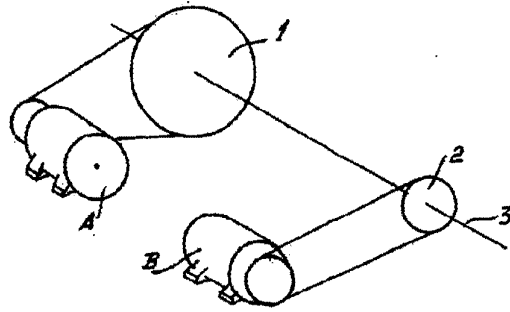
JAIME ISERN

P. P.

Dn. Jaime Vidal Reguant
Dn. Francisco Gali Boniquet

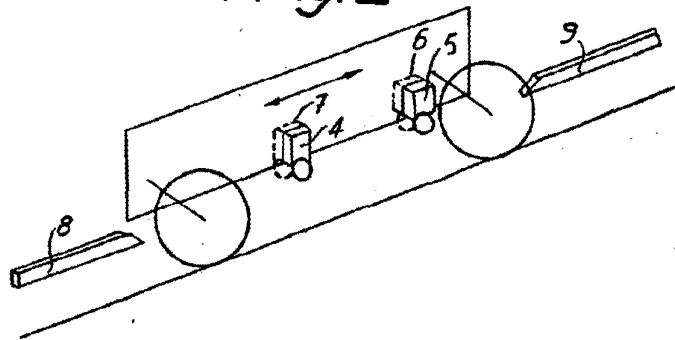
Hoja única

Fig. 1



302776

Fig. 2



Madrid,
Jaime Isern

p.p.