



1964

302741

302741

P A T E N T E
D E
I N V E N C I O N

por "PERFECCIONAMIENTOS EN LA FABRICACION DE JUGUETES", a favor de DON ALFONSO SUBIAS HUIZ, de nacionalidad española, domiciliado en BARCELONA, calle de Urgel, núm. 247.

= . =

MEMORIA DESCRIPTIVA

La presente invención se refiere a unos perfeccionamientos en la fabricación de juguetes.

- Más concretamente, en la invención se ha previsto una realización que facilita el montaje del conjunto al propio tiempo que elimina todo sistema de muelles tensores que complican el armazón y encarecen la pieza.
- 5.

- Los perfeccionamientos objeto de la invención son especialmente aplicables en la fabricación de muñecas y juguetes diversos, pudiendo ser las muñecas del tipo que accionan la cabeza y brazos simultáneamente, cabeza y piernas, o
- 10.

302741



bien cabeza, piernas y brazos combinadamente.

También se logran en los perfeccionamientos de la presente invención, y en una variante de realización, movimientos adecuados los labios de los muñecos o animales en combinación con la maniobra de uno de sus miembros.

5.

Por otra parte en la realización mencionada, se hace totalmente independiente el juego de los miembros con respecto al mecanismo interior, estableciendo para tal fin una conexión a fricción fuerte entre el miembro propiamente dicho y un muñón que se relaciona con el mecanismo, sucediendo con ello que el juego del miembro durante el movimiento normal produce el accionado de la cabeza y partes móviles del juguete, mientras que actuando directamente sobre el miembro, este puede desplazarse, girando en independencia del núcleo de relación con el mecanismo interno, permitiendo adoptar otras posiciones, pudiéndose realizar movimientos tales como los de sentarse, etc.

10.

15.

Consiste pues la invención en vincular el mecanismo principal que ha de provocar la oscilación de la cabeza a unos cuerpos de muñón que llevan rígidamente unidas a ellos unas varillas de maniobra y en disponer estos muñones con doble cabeza y garganta intermedia en la cual se ha previsto una valona de separación, que determina dos canales a ambos lados de la misma, para recibir en una de estas canales y por elasticidad y presión, los bordes de la embocadura terminal del miembro del que de esta manera queda acoplado a presión con posibilidad de desplazamiento sobre la pieza muñón mencionada.

20.

25.

La otra canal encaja en el cuerpo del juguete merced a la configuración de la zona del muñón interno, que pre-

30.



302741

senta una entrada helicoidal grabada en la superficie de este muñón, cuya superficie avanza según el paso de hélice en la abertura del cuerpo hasta rebasar el borde de la mismas.

5. El muñón que afecta substancialmente una forma de carrete queda retenido dentro del cuerpo por su cabeza interior, quedando al exterior la otra cabeza y la garganta del carrete para recibir en ella la embocadura del miembro, cuya embocadura queda separada del cuerpo del muñeco por la valona intermedia que evita la fricción entre el miembro y el cuerpo citado.

10. Los miembros acoplados según esta organización, si se trata de muñecos o similares, pueden ser los brazos, las piernas o conjuntamente brazos y piernas, según la variedad de movimientos que deba comprender el juguete, combinados dichos movimientos con el accionado conjunto de la cabeza y labios de la cara.

15. Con el fin de facilitar la explicación, se acompaña a la presente memoria una lámina de dibujos en la que se ha representado un caso de realización que se cita a título de ejemplo.

20. En el dibujo:

La figura 1, muestra una pieza muñón acoplada en una pierna.

25. La figura 2, indica análogamente la pieza acoplada a un muñón para brazos.

Las figuras 3 y 4, 5 y 6, representan ejemplos de realización para la obtención de movimientos diversos, combinados o no.

30. La figura 7, manifiesta la organización interna del dispositivo de accionado del rostro de los muñecos o simi-

302741



lares.

5. Haciendo referencia a las figuras, se aprecia en su realización un muñón -1-, formado por dos casquetes -2- y -3-, reunidos por una garganta -4- en cuyo centro se ha previsto una valona -5- intermedia de separación.

El casquete -2-, lleva un apéndice rígido -6- de maniobra.

10. Sobre la garganta -4- se encaja a presión el borde de la embocadura -7- de una pierna -8-, quedando esta embocadura entre el casquete -3- y la valona -5-, para permitir el giro de dicha embocadura sobre la porción de la citada garganta con independencia de los mandos que ejerce el muñón en el conjunto del mecanismo, por actuar la valona como medio de separación entre la embocadura de la pierna y el

15. cuerpo del muñeco.

En la figura 2, el muñón -9- es adecuado para el acoplamiento de los brazos -10-, utilizando la misma teoría de realización, presentando estos muñones la varilla -11- en adecuada inclinación para poderse relacionar mecánicamente con el mecanismo.

20.

Una cara, la interna del muñón, presenta una ranura helicoidal -12-, para su acoplamiento al cuerpo del juguete.

El mecanismo de accionado en cuestión, consta de las crucetas -13-, que forman horquillas alargadas transversalmente, en las que encajan las varillas de los muñones respectivos, recibiendo y transmitiendo los movimientos alternativos de avance y retroceso por rotación del eje -14-.

25.

En la figura 7, se aprecia en una alternativa de realización un dispositivo de accionado que puede formar parte combinada del mecanismo anteriormente descrito, para comple-

30.



302741

- mentar los movimientos del muñeco, estando formado dicho dispositivo por un amplio brazo de palanca -15-, alojado en el interior del brazo del muñeco, y que comprende su extremo -16- doblado a escuadra y articulado sobre el eje transversal -17-, comprendiendo a partir de dicho punto de articulación otra dobléz a escuadra horizontal, -18-, con punta empujadora -19- que acciona contra la cara del muñeco, preferentemente contra los labios, obteniendo una deformación similar a un gasto, por tratarse de muñecos de cabeza de material blando
- 5.
- 10.

La invención, dentro de su esencialidad, puede ser llevada a la práctica en otras formas que difieran en detalle de la indicada a título de ejemplo. Podrá, pues, construirse en cualquier forma y tamaño, con los materiales más adecuados, por quedar todo ello comprendido en el espíritu de las reivindicaciones.

15.

= . =



302741

N O T A

Hecha la descripción del presente invento, se declaran nuevas y de propia invención, las siguientes reivindicaciones:

1. Perfeccionamientos en la fabricación de juguetes, del tipo que comprenden un armazón interior para el movimiento de brazos, piernas y cabeza, brazos y cabeza, piernas y cabeza, y piernas solo, c a r a c t e r i z a d o s esencialmente por el hecho de realizar el acoplamiento de los miembros del juguete a su cuerpo, mediante el concurso de unas piezas muñón que comprenden una organización a manera de carrete provisto de una valona intermedia, habiendose previsto una cabecera para entrada y encaje a través de un orificio de paso practicado en el cuerpo del juguete, mientras que la otra cabecera y el canal limitado entre la misma y la valona, queda al exterior para acoplamiento del miembro, cuya embocadura permanece independiente de la embocadura del cuerpo del juguete merced a la valona de separación citada; en realizar en la cabeza interior del muñón un paso de trazado helicoidal para iniciar la entrada en la embocadura practicada en el cuerpo del juguete y en disponer en esta misma cabeza un apéndice rígido de mando para el armazón mecánico interior del cuerpo, al cual queda vinculado desde el momento de encaje y acoplamiento del muñón a éste.

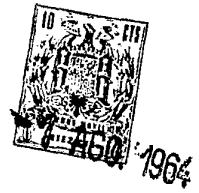


302741

- 5. 2. Perfeccionamientos, según la anterior reivindicación, en los que los apéndices rígidos solidarios del muñón de accionamiento, se han previsto en tramo recto para los muñones correspondientes a la articulación de las extremidades inferiores, y en configuración curvada para los muñones de los miembros superiores.

- 10. 3. Perfeccionamientos, según las reivindicaciones 1 y 2, en los que tanto las piezas constituyentes de los brazos y piernas o similares, comprenden una embocadura circular operativamente dispuesta para que encajada a presión sobre la zona de garganta circular delimitada por el muñón correspondiente y la valona intermedia de separación, quede retenido por ésta garganta permitiendo el movimiento del miembro a fricción sobre ella, sin esfuerzo, y con independencia del mando mecánico encomendado al muñón propiamente dicho.

- 20. 4. Perfeccionamientos, según las reivindicaciones 1 a 3, en los que en una alternativa de realización, se ha previsto en el interior de la cabeza del juguete o similar de índole flexible, un mando prensor actuante contra la superficie interna y flexible de la cara, estando dicho medio prensor constituido por una palanca oscilante en la que la parte superior al eje de giro es curvada y apoya contra la zona a deformar prevista en la cara interna de la cabeza,
- 25. mientras que el resto de la palanca penetra en el cuerpo y se doble a escuadra para alojarse axialmente en el interior de un miembro móvil, cuyo accionado determina el bas-



302741

culado de la palanca y la deformación correspondiente del rostro.

5. Perfeccionamientos en la fabricación de juguetes.
Según se describe y reivindica en la presente memoria que consta de ocho hojas, foliadas y escritas a máquina por una sola cara, acompañadas de una lámina de dibujos.

Madrid, a 31 JUL 1964

ALFONSO SUBIAS RUIZ

p. a.

JAIME ISERN

P. P.



Fig. 1

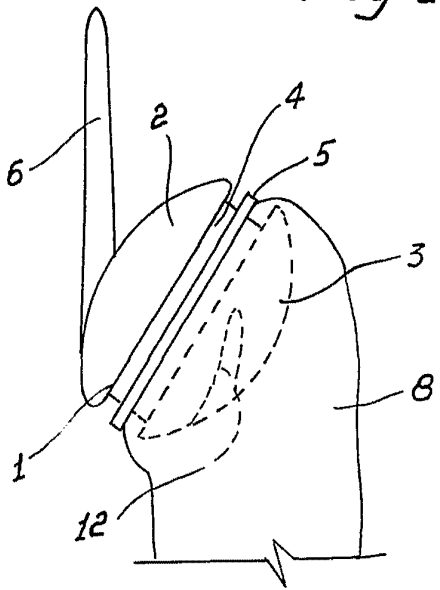
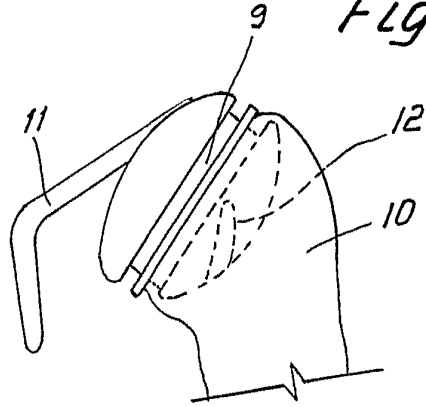


Fig. 2



302741

Fig. 3

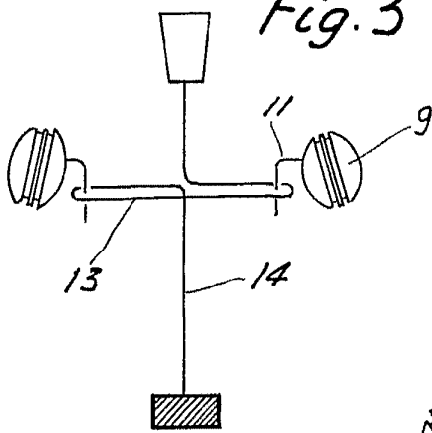


Fig. 4

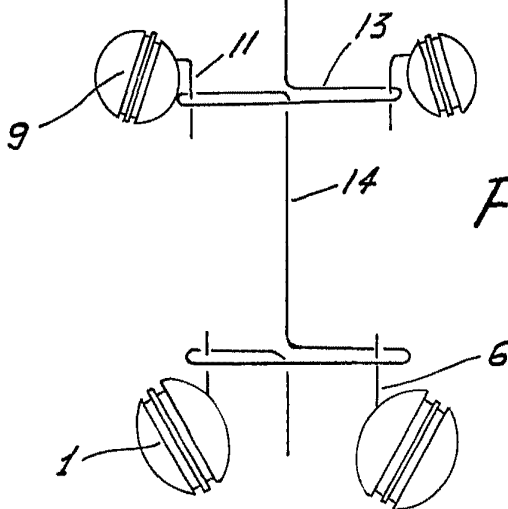
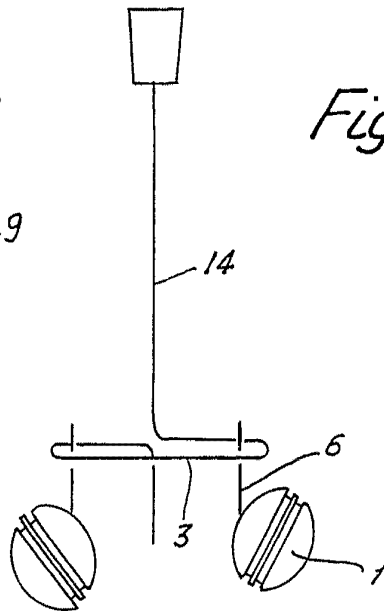
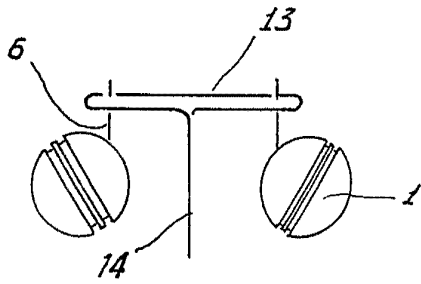


Fig. 5

Madrid, Jaime Isern

pp.

Fig. 6



302741

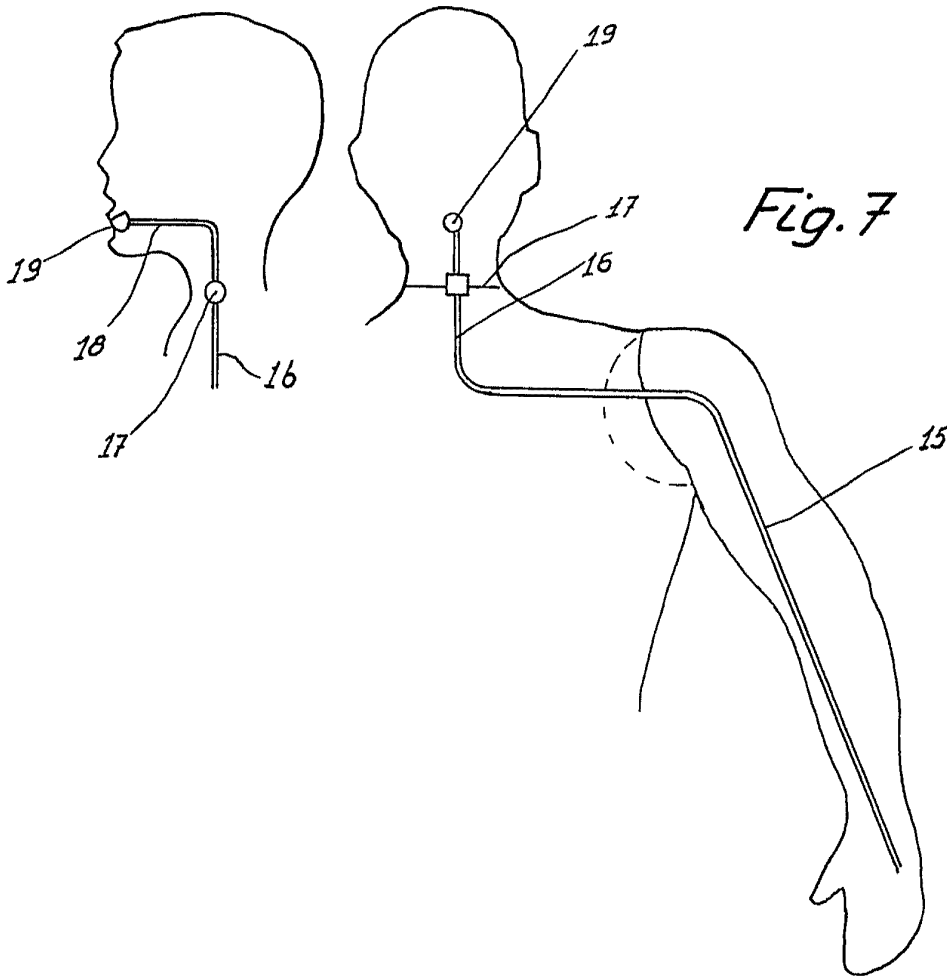


Fig. 7

Madrid, 21 de Mayo 1888

Jaime Isern

pp.