

302707



302707

PATENTE DE INTRODUCCION

a nombre de Doña Margarita Gómara Hernández, de nacionalidad española, domiciliada en San Sebastian, Plaza del Centenario, 5, por "MOTORREDUCTOR".

---oOo---

MEMORIA DESCRIPTIVA

La presente Patente de Introducción, como su enunciado indica, preconiza un motorreductor, aplicable a la industria en general.

Su descriptiva, ilustrada gráficamente, en dos vistas en sección, donde se aprecian las distintas piezas componentes del todo, es como sigue:

Consiste en una pieza superior cubre bornes (1) montada sobre una junta (2) en relación con una pieza oculta movimiento (3) en cuya parte inferior dispone de una tuerca de blocage (4) donde va comprendido un arbol lento (5) por encima de un aro (6) en relación con un tornillo de parada (7), donde va dispuesto asimismo otra pieza oculta movimiento (8), con su tuerca de blocage (9) -- que se apoya sobre un soporte aro (10) montado con su junta correspondiente (11); el citado arbol lento dispone asimismo de un pasador o clavija (12), donde al efecto -- dispone de una rueda (13) con su aro (14) y junta (15), -- asimismo dispone de una pieza oculta movimiento (16); por

302707



- la parte inferior del aludido arbol-eje, dispone de otra
20. junta (17) sobre un aro (18) que, con una pieza oculta - movimiento (19), incluye un eje grabado con distinto número de dientes (20) y a su vez dispone del consiguiente pasador o clavija (21).
- En la parte superior, dispone del respectivo carter (22), donde va dispuesto un cebador blindado (23), --
25. comprendiendo asimismo un estator (24) y por la parte inferior de éste un rotor (25) con su juego de porta fieltro extremos (26) y la consiguiente pieza oculta movimiento - (27); por último el arbol motor (29) va dispuesto con un
30. tornillo punzón (30) y por la parte inferior lleva otra - pieza oculta movimiento (31); sobre la superficie superior lleva un tapón de relleno (32) con su junta (33). y chapa de cierre (34), disponiendo del consiguiente tornillo (35) . El eje rotor en su extremo interno como terminal
35. lleva una tuerca (36) que actúa en relación con el tronco de rueda y tornillo (37) en la parte inferior.

Todo ello tal como se describe, y, cuya protección se solicita para España, por término de diez años, - mediante la siguiente nota de:

40.

REIVINDICACIONES

- 1.- "MOTORREDUCTOR" que se caracteriza por una pieza superior cubre bornes montada sobre una junta en relación con una pieza oculta movimiento en cuya parte inferior dispone de una tuerca de bloqueo donde va comprendido un arbol lento por encima de un aro en relación con un
45. tornillo de parada, donde lleva dispuesto asimismo otra - pieza oculta movimiento, con su tuerca de bloqueo que se apoya sobre un soporte aro montado con su junta correspondiente; el citado arbol lento dispone asimismo de un
50. pasador o clavija, donde al efecto, dispone de una rueda



55. con su aro y junta, donde asimismo lleva dispuesta la pieza oculta movimiento; por la parte inferior del aludido - arbol-eje, dispone de otra junta sobre un aro que, con una pieza oculta movimiento, incluye un eje grabado con -- distinto número de dientes y a su vez dispone del consiguiente pasador o clavija.

60. 2ª.- "MOTORREDUCTOR" conforme anterior reivindicación que se caracteriza porque en la parte superior, dispone del respectivo carter, donde va un cebador blindado, comprendiendo un estator y por la parte inferior de éste un rotor con su juego de porta fieltro extremos y la consiguiente pieza oculta movimiento; por último el arbol motor va alojado con un tornillo punzón y por la parte inferior lleva otra pieza oculta movimiento; sobre la superficie superior lleva un tapón de relleno con su junta y chapa de cierre, disponiendo del respectivo tornillo. 65. El eje rotor en su extremo interno como terminal lleva una tuerca que actúa en relación con el tronco de rueda y tornillo en la parte inferior.

70.

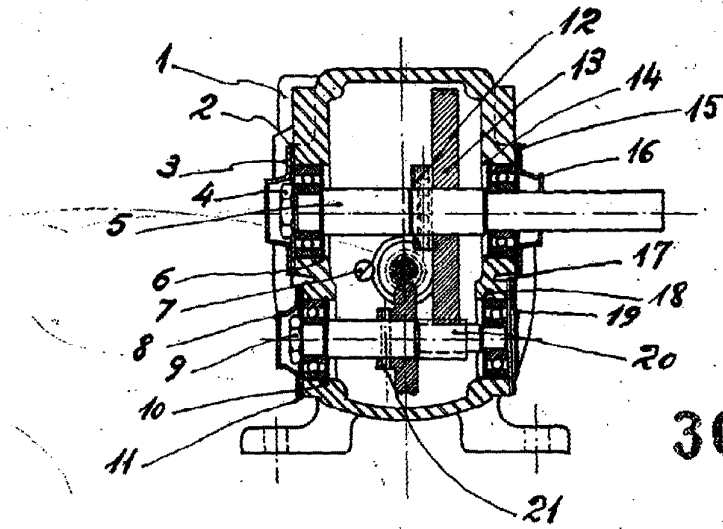
3ª.- "MOTORREDUCTOR"

Según se describe y reivindica en la presente memoria que consta de tres hojas y lámina de dibujos que se acompaña.

Madrid, 29 de julio de 1.964.

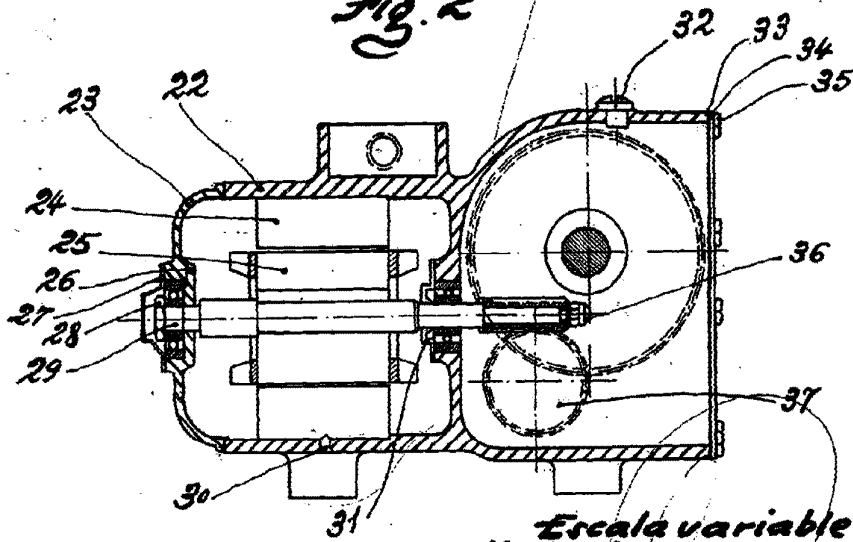
CIRILO DIEZ GONZALEZ
E.E.

Fig. 1



302707

Fig. 2



Escala variable
Madrid:

CONSTRUCCIONES