

302699



PRIMER CERTIFICADO DE ADICION

que para España y sus Posesiones, se solicita a favor de D. Antonio SAENZ de Tejada Orti y D. Manuel CAMELLO Jordán, ambos de nacionalidad española, domiciliados en ANDUJAR (Jaén), Gil de Muro, 22, por; MEJORAS INTRODUCIDAS EN EL OBJETO DE LA PATENTE PRINCIPAL NUM. 293.664, por MAQUINA RECOLECTADORA DE ALGODON.

-Memoria descriptiva-

El presente certificado de adición tiene por objeto aportar un conjunto de medios mecánicos que mejoran el funcionamiento de la máquina recolectadora de algodón, protegida por la Patente 293.664.-

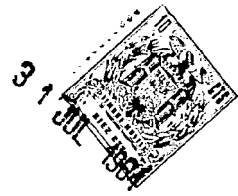
5

Estas mejoras afectan particularmente a la recolección de las 2ª y 3ª flores de algodón, en cuyas operaciones se alcanza así un elevado rendimiento.

Con objeto de ilustrar la descripción del conjunto mecánico que se alude, se adjuntan unos dibujos a modo de ejemplo, en modo alguno limitativo, en los que:

10

302699



La fig. 1ª es una vista lateral del conjunto.

La fig. 2ª es una vista de frente del mismo.

15 El aparato consiste en un arrancador de capullos -22- con varillas separadas entre sí a una distancia determinada y puestas en círculo, de, por ejemplo, seis sectores.

20 En la parte superior del arrancador de capullos -22-- hay otro cilindro con varillas curvadas -23- y separadas entre sí a la misma distancia que las del arrancador, cuya misión consiste en separar del mismo los capullos que quedan empotrados entre las separaciones de las varillas del arrancador.

25 Los capullos arrancados por el arrancador 23 y separados por el separador 23 caen a una parrilla 24, consistente en varillas de acero separadas entre sí a la misma distancia de las del arrancador; dichas parrillas conducen los capullos al sinfín transportador 20, que tienen la misión de transportarlos lateralmente a otro sinfín 21, que conduce los capullos al triturador de los mismos, el cual está constituido por un ventilador corriente, que, al pasar los capullos a través de sus aspas, rompe las cápsulas separando las dolas del algodón, y al mismo tiempo dicho ventilador transporta el producto triturado y separado lanzándolo contra el tapiz de puas protegido en la Patente principal, siguiendo el proceso de la recogida de la primera flor, de acuerdo con lo que se describió en aquella memoria.

35 El aparato descrito se adapta, en el momento de su utilización mediante enganches apropiados, en el emplazamiento a tal efecto previsto en la recolectora objeto de la Patente principal, recibiendo su movimiento de la misma máquina por medios tales como las poleas visibles en la

40



302699

31 JUN 1964

fig. 2ª.No obstante, puede prescindirse de tales medios de transmisión accionándose por motor independiente, acoplándose a la toma de fuerza del tractor, ect.

=REIVINDICACIONES=

45 1ª Mejoras introducidas en el objeto de la Patente 293.664, por: "Máquina recolectadora de algodón", constituidas por un conjunto mecánico formado por un arrancador de capullos un separador una parrilla directriz, y medios transportadores sin-fin hacia un triturador.

50 2ª Mejoras introducidas en el objeto de la Patente 293.664, por: "Máquina recolectadora de algodón", según reivindicación anterior, caracterizadas porque tanto el arrancador como el separador están formados por series o peines de varillas o púas que, al girar sus núcleos - soporte, pasan por los mutuos espacios libres.

55 3ª Mejoras introducidas en el objeto de la Patente 293.664, por "Máquina recolectadora de algodón", según reivindicaciones anteriores, caracterizadas porque la parrilla está igualmente formada de varillas, por entre las que - pueden pasar las púas del arrancador.

60 4ª Mejoras introducidas en el objeto de la Patente 293.664, por "Máquina recolectadora de algodón", según reivindicaciones anteriores, caracterizadas porque el triturador es un ventilador conveccional, montado de suerte - que lanza el producto triturado contra el correspondiente tapiz de úas de la máquina a que estas mejoras afectan.

65 5ª MEJORAS INTRODUCIDAS EN EL OBJETO DE LA PATENTE 293.664
por: "MAQUINA RECOLECTADORA DE ALGODON".-

X

La presente memoria descriptiva conta de 3 hojas foliadas y mecanografias por una sola de sus caras, a la que se acompaña una hoja de planos para su mejor comprensión.

Madrid 31 de Mayo de 1964
Rodolfo de la Torre

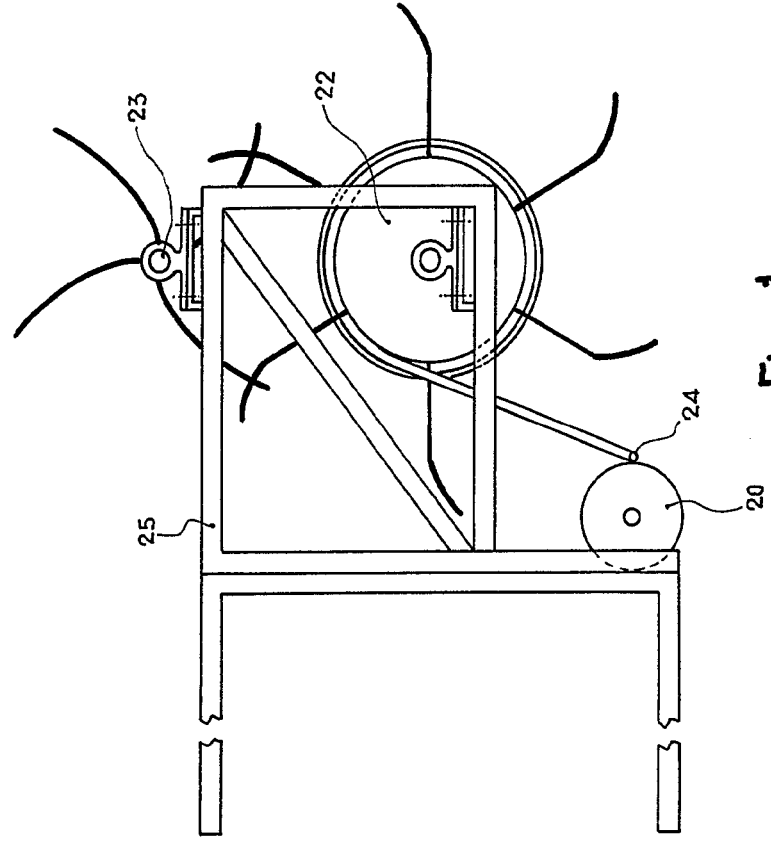
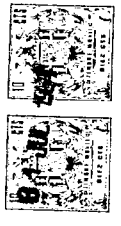


Fig. 1

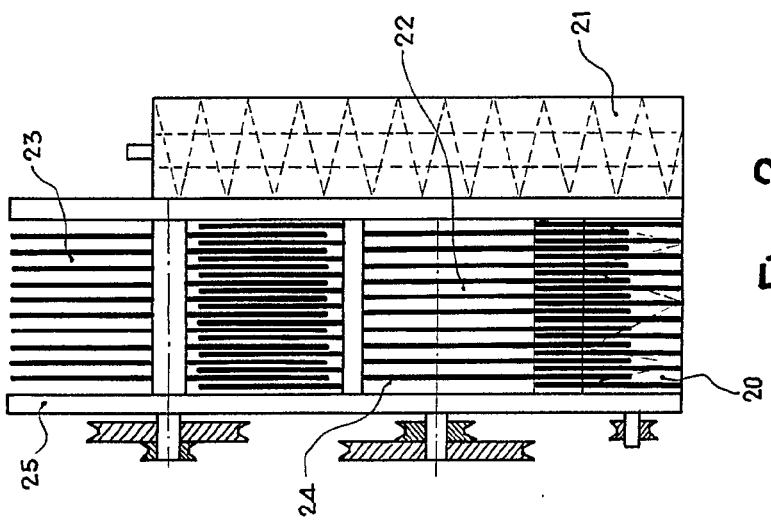


Fig. 2

Madrid, 31 JUL 1964

Manuel Camello Jordan
A. P.

ANTONIO SAENZ DE TEJADA ORTI
MANUEL CAMELLO JORDAN

302699

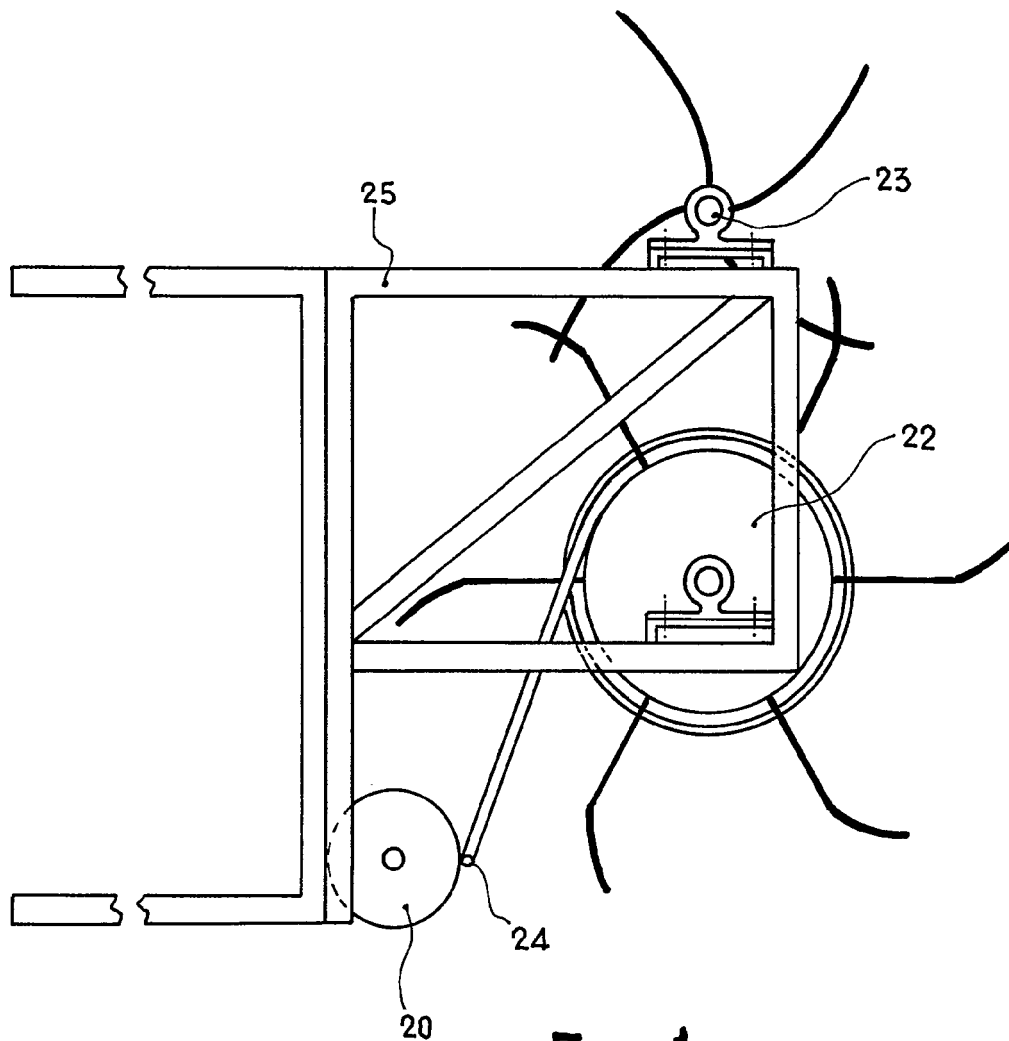


Fig. 1

ESCALA VARIABLE



3

22

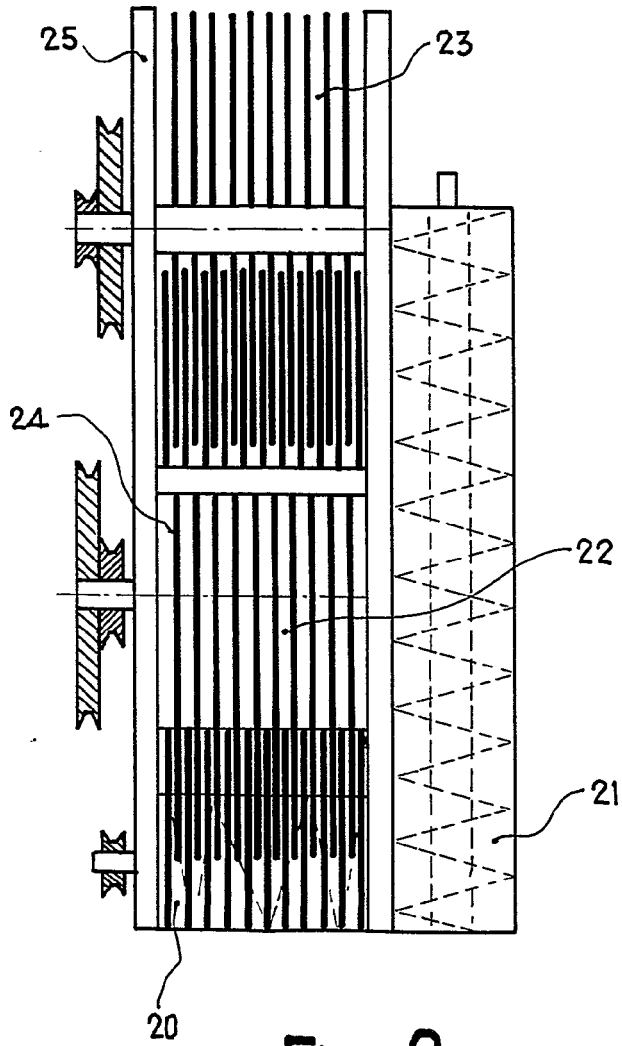


Fig. 2

Madrid, 31 JUL 1964

Rodrigo de la Torre
in. p.