

302691

302691



302691

P A T E N T E D E I N V E N C I O N

cuyo registro se solicita, por veinte años en España, a favor de D. ILDEFONSO MEDINA SALVATIERRA, de nacionalidad española y domiciliado en MALAGA, Calle Ollerías, nº 52, por :

" ARADO TRIDISCO REVERSIBLE, DESPLAZABLE, PARA TRACTORES DE TIRO LIBRE, CON MANDO A DISTANCIA ".-

=====

M E M O R I A D E S C R I P T I V A.

=====

5 La presente PATENTE DE INVENCION, tiene por objeto garantizar la fabricación y explotación, con carácter exclusivo, en todo el Territorio Nacional, Plazas y Provincias de Ultramar, de un " ARADO TRIDISCO REVERSIBLE, DESPLAZABLE, PARA TRACTORES DE TIRO LIBRE, CON MANDO A DISTANCIA ", tal y como se describe a continuación y queda representado en la hoja de dibujos, que se acompaña.

10 El referido arado tridisco reversible, desplazable, para tractores de tiro libre, con mando a distancia, objeto de la presente PATENTE DE INVENCION, ofrece características



302691

15 propias tales, en cuanto a su original diseño, construcción esmerada, elevada capacidad de trabajo y rendimiento, fácil manejo y utilidad práctica se refiere, que lo hacen de notabilísima utilización y por consiguiente de gran aceptación para los fines a que aquél se encuentra destinado.

20 Harto es sabido que los arados mecánicos, hasta la fecha conocidos y actualmente utilizados en las faenas agrícolas, no poseén el debido rendimiento en el trabajo realizado, lo cual representa para sus usuarios considerables perjuicios.

25 Al objeto de subsanar los defectos é inconvenientes, precedentemente expuestos, el inventor que suscribe, especializado en la construcción de maquinaria agrícola, ha creado, tras largos estúdios y ensayos practicados, un arado tridisco reversible, desplazable, para tractores de tiro libre, con mando a distancia, que viene a dar una total solución a los problemas precitados, y de cuyo arado desea obtener el oportuno privilegio de PATENTE DE INVENCION, al amparo del vigente Estatuto sobre Propiedad Industrial.

30 En la hoja de dibujos, que se acompaña (de tamaño y forma reglamentarios: 31 x 42 centímetros), se ha representado a título de ejemplo, no limitativo, el arado tridisco reversible, desplazable, para tractores de tiro libre, con mando a distancia, así como las distintas partes y elementos que lo integran, no reivindicándose tales representaciones, ya que
35 podrán ser fabricados y construídos a base de otros tipos ó formas, siempre que se presten a ello y conserven la esencialidad del objeto a que nos referimos.

DESCRIPCION :

40 Los elementos y dispositivos accesorios del arado tridisco reversible, objeto de la presente PATENTE DE INVEN-



= 3 =.

302691

CIÓN, son los siguientes:

El chasis (29) ó bastidor del arado, de forma pseudo-
triangular, y en cuya parte anterior, en cuya parte anterior
45 vá instalado el tiro (1), provisto de su correspondiente rótula
de tiro (14). Dicho tiro y en su parte anterior lleva sobre ésta,
una pieza-soporte, en forma de "T", para la sustentación de los
tubos de goma de alta presión, procedentes del tractor y que di-
rigen a los reversibles y a las ruedas por medio de los cilindros
50 Núms. 1, 2, y 3, que, para reversible-desplazable, elevación
(23) (3)
de las ruedas delanteras, y de la rueda trasera, respectivamente,
vá provisto el arado. - En la parte central del chasis (29), vá
instalados los soportes (28) de los discos (1), (2) y (3),
(existentes bajo el chasis). Sobre la parte superior del basti-
55 dor (29) lleva éste una plancha ó plataforma sobre la que vá
el cilindro (2), reversible-desplazable, con su correspondiente
tapa. Hacia el final del bastidor (29), y en el cilindro nº 3,,
vá la tapa prensa-estopa (5), así como la tapa cilindro (10).
El arado vá igualmente provisto, en lugar próximo a los discos
60 (1), (2) y (3), de la rueda timón (4).

El soporte de los tres discos (1), (2) y (3), se despla-
za en sentido contrario para el reversible.

FUNCIONAMIENTO:

El arado, a que hace referencia esta Memoria, es de tiro
65 libre, con mando a distancia, desde el tractor que lo remolca,
accionándose estos mandos, tanto en marcha como parado, pudiendo
ser elevado aquél y por tanto ahondar a voluntad (en la tierra)
de la persona usuaria.- Hacia arriba, puede ser levantado el
arado hasta la horizontal del chasis, y hacia abajo está conce-
70 bido y construído para abrir surcos, en la tierra, hasta 0,50
de profundidad, y 1 metro con 30 centímetros de ancho. Su cons-
trucción resulta tan sólida y bien templada que hace casi imposi-



= 4 =.

302691

ble el que pueda resultar con averías ó deterioro, en su forzado y continuado uso.

75

El referido arado tridisco reversible, desplazable, con mando a distancia, objeto de ésta PATENTE DE INVENCION, es propio para tractores, de fuerza de 50 á 70 ó más C.V., - tractores oruga u otros análogos -, y dada la capacidad y rendimiento en su trabajo está llamado a ser el más aceptable, por su economía, en la agricultura.

80

Para describir clara y suficientemente el arado tridisco reversible, desplazable, para tractores de tiro libre, con mando a distancia, objeto de la presente PATENTE DE INVENCION, lo representamos en las figuras consignada, en la adjunta hoja de dibujos, en la forma siguiente:

85

La Figura 1.- es una vista, en perspectiva del arado tridisco reversible, desplazable, para tractores de tiro libre, con mando a distancia, quedando en ella representados, el chasis ó bastidor (29), el tiro (1), con su correspondiente rótula (14), la pieza-soporte, en forma de "T" (para la sustentación de los tubos de goma, de alta presión, procedentes del tractor), los cilindros Núms. 1, 2, y 3 (reversibles-desplazables, de elevación de las ruedas delanteras y de la trasera), los soportes (28) de los discos (1), (2) y (3), la plataforma sobre la que vá instalado el cilindro nº 2, reversible-desplazable, con su tapa, la tapa prensa-estopa (5), la tapa cilindro (10), y la rueda timón (4), así como la rueda transporte (3), quedando igualmente representadas las ruedas delanteras (23).

90

95

V A R I O S :

100

Tanto los materiales, formas y disposiciones de los elementos como del conjunto de lo que constituye la presente PATENTE DE INVENCION, son susceptibles de variación, siempre que este cambio no altere la esencialidad del objeto a que nos referimos y sobre



302697

el cual ha de recaer el presente privilegio de invención.

105

Los términos en que queda redactada esta Memoria, son cierto y fiel reflejo de lo que se pretende registrar como PATENTE DE INVENCION. Dichos términos habrán de ser tomados en sentido bien amplio, nunca limitativo.

110

El peticionario se reserva el derecho a obtener los oportunos registros, complementarios al presente (Certificados de Adición), por los perfeccionamientos que la práctica y explotación del invento puedan aconsejarle en el futuro.

=====

NOTA DE REIVINDICACIONES.

115

=====

La presente PATENTE DE INVENCION, cuyo registro se solicita, por veinte años en España, Plazas y Provincias de Ultramar, a favor de D. ILDEFONSO MEDINA SALVATIERRA, de nacionalidad española y domiciliado en MALAGA, calle Ollerías, nº 52, por: " ARADO TRIDISCO REVERSIBLE, DESPLAZABLE, PARA TRACTORES DE TIRO LIBRE, CON MANDO A DISTANCIA ", recaerá sobre las particularidades características de las siguientes REIVINDICACIONES:

120

1ª.- Arado tridisco reversible, desplazable, para tractores de tiro libre, con mando a distancia, esencialmente caracterizado por encontrarse constituido por el chasis ó bastidor, de forma pseudotriangular y en cuya parte anterior vá instalado el tiro, con su correspondiente rótula (de tiro). El citado tiro, en su parte anterior y sobre ésta, lleva una pieza-soporte, en forma de "T", destinada a la sustentación y guía de los tubos, de alta presión, procedentes del tractor (enchufados ó conectados al arado) y que son los que dirigen, a los reversibles y a las ruedas, por medio de los cilindros que, para reversible-desplazable, elevación de las ruedas delanteras y de la trasera, respectivamente, vá provisto el

125

130

= 6 =.



302691

arado.

135 2ª.- Arado tridisco reversible, desplazable, para tractores de tiro libre, con mando a distancia, según la anterior reivindicación, igualmente caracterizado porque, en la parte central del chasis del arado, van instalados los soportes de los discos (Existentes bajo el chasis). Sobre la parte superior del bastidor, casi
140 en parte posterior-central, vá una plancha ó plataforma, en la que se encuentra el cilindro reversible-desplazable, con su correspondiente tapa, yendo al final del chasis, y en el cilindro elevador de la rueda trasera, la tapa prensa-estopa, así como la tapa del cilindro.

145 3ª.- Arado tridisco reversible, desplazable, para tractores de tiro libre, con mando a distancia, según las precedentes reivindicaciones, del mismo modo caracterizado por ir provisto, en lugar próximo a los discos, de la rueda timón.

150 4ª.- Arado tridisco reversible, desplazable, para tractores de tiro libre, con mando a distancia, según las reivindicaciones 1ª á 3ª, é igualmente caracterizado porque, el soporte de los tres discos es desplazable en sentido contrario para el reversible.

155 5ª.- " ARADO TRIDISCO REVERSIBLE, DESPLAZABLE, PARA TRACTORES DE TIRO LIBRE, CON MANDO A DISTANCIA ".

Todo conforme a lo descrito en la precedente Memoria, que consta de seis hojas, foliadas y mecanografiadas por una sola cara, representándose a título de ejemplo, no limitativo, en la hoja de dibujos, que se acompaña.

160

Madrid, 31 de Julio de 1.964.

HELENE POLO
P. R.

S. J. Jefferson Medina Salvatierra

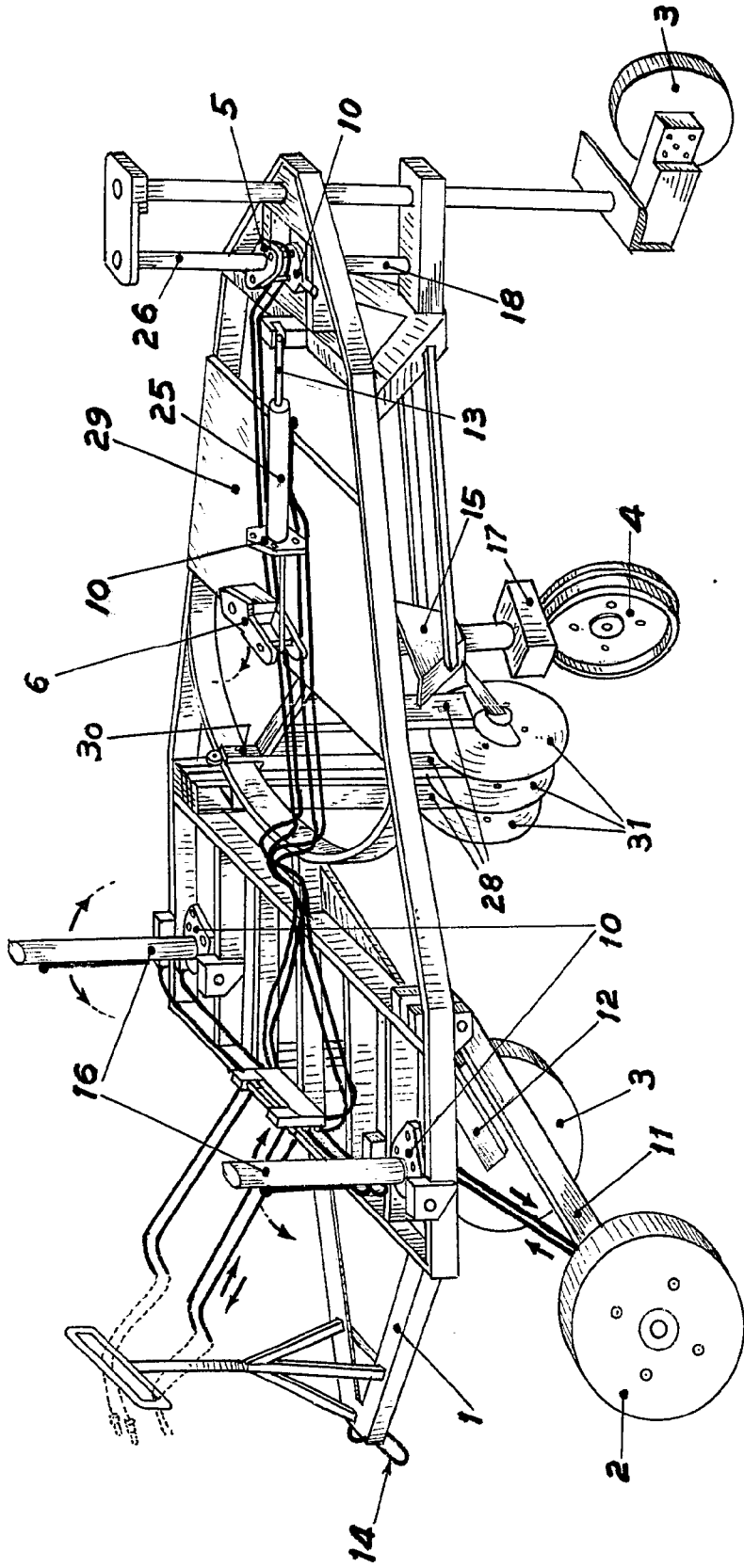
302691

Hoja única



302691

10 JUL 64



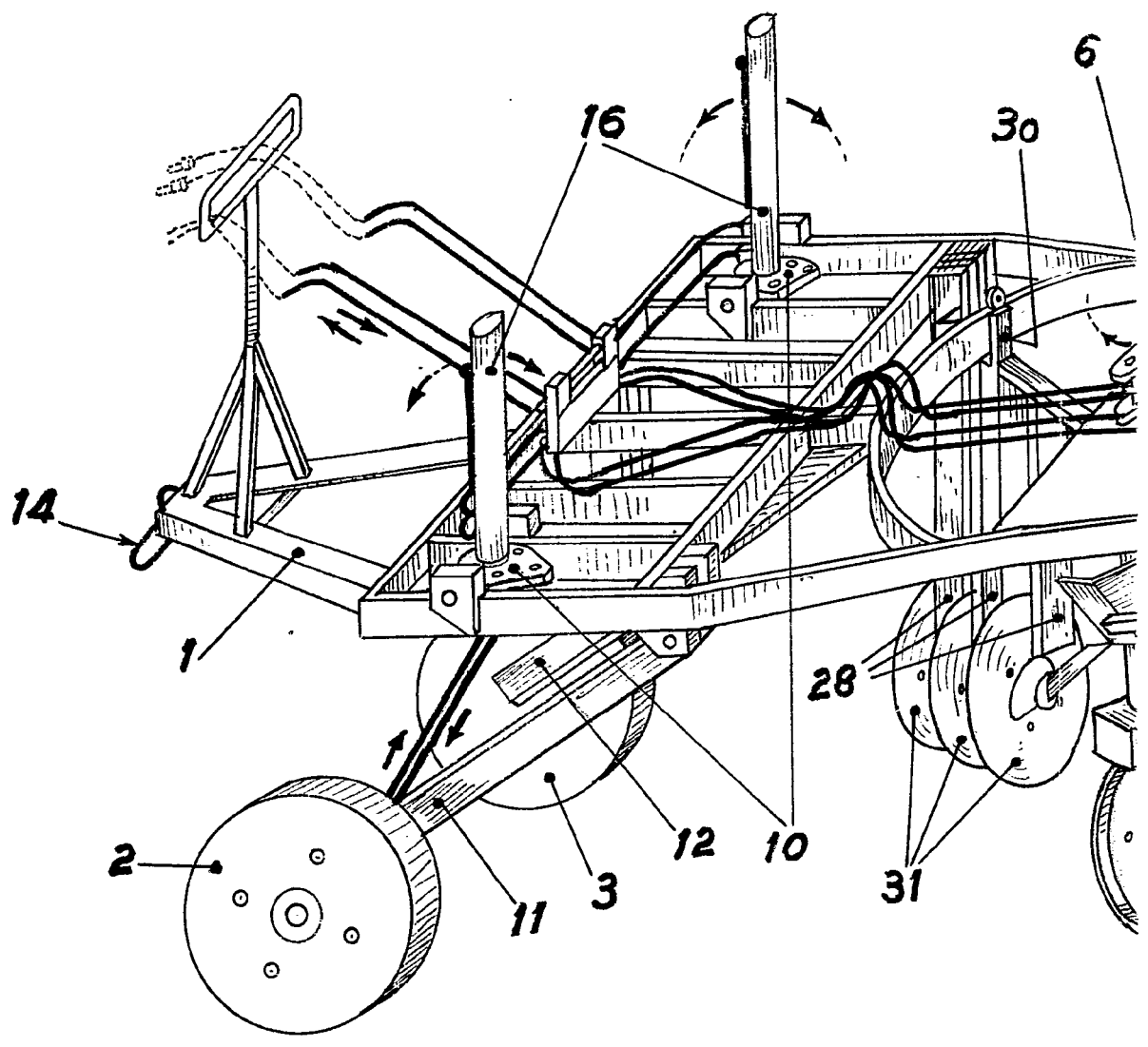
Madrid, 31 JUL 1964

Fila: HELIODORO POLU

Escala variable

X. Ildefonso Medina Salvatierra

302691

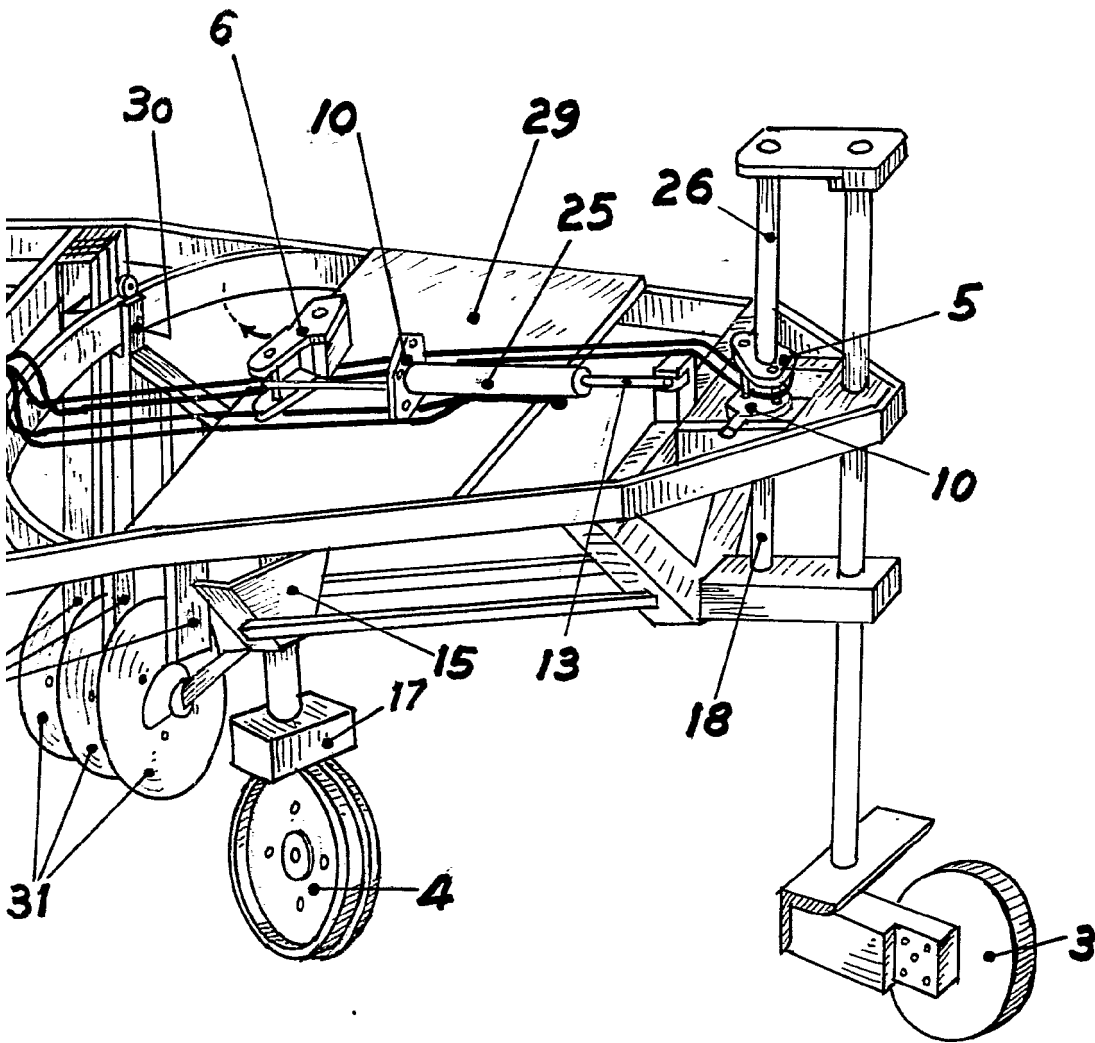


Escala variable

302691

Hoja única

31 JUL  1964



Madrid, 31 JUL. 1964



Fdo.: HELIODORO POLO