

31 JUL



302690

P A T E N T E D E I N V E N C I O N

cuyo registro se solicita, por veinte años en España, a favor de D. LUIS PADRÓS BONIFACI, de nacionalidad española y domiciliado en MANRESA (Barcelona), Carrre Pont de Vilumara, nº 41, por :

" CALENTADOR DE AGUA, ELECTRICO ".

=====

M E M O R I A D E S C R I P T I V A.

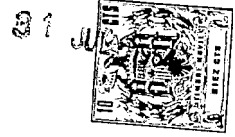
=====

La presente PATENTE DE INVENCION, que se solicita, tiene por objeto garantizar la fabricación y explotación exclusiva, en todo el Territorio Nacional, Plazas y Provincias de Ultramar, de un " CALENTADOR DE AGUA, ELECTRICO ", tal y como se describe a continuación y queda representado en la hoja de dibujos, que se acompaña.

5

El referido calentador de agua, eléctrico, objeto de la presente PATENTE DE INVENCION, ofrece características propias tales, en cuanto a su original diseño, construcción esmerada, elevada capacidad de calentamiento, gran rendimiento, fácil

10



302690

adaptación y manejo, y utilidad práctica se refiere, que lo hacen de muy notable utilización y por consiguiente de gran aceptación, para el fin a que se encuentra destinado,

15 De todos es conocido el gran número de sistemas de calentadores de agua, actualmente existentes, más igualmente es notorio el que todos ellos, bien por su complicada construcción y funcionamiento, sufren constantes averías, no prestando por tanto las debidas funciones a que se encuentran destinados, todo lo cual representa un considerable transtorno para
20 los usuarios de dichos aparatos, ya que, aparte de no poderlos utilizar regularmente han de sufragar los consiguientes gastos por reparaciones, costosas por supuesto.

Al objeto de subsanar los defectos é inconvenientes, precedentemente expuestos, el inventor que suscribe, especializado en la fabricación de aparatos del ramo eléctrico, ha
25 creado, tras largos estudios y ensayos practicados, un calentador eléctrico que, por su gran rendimiento de calentamiento del agua, así como por su fácil y rápida adaptación a cualquier grifo de fragadero, lavadero, lavabo, ducha, etc., proporciona
30 óptimos resultados a sus usuarios, y de cuyo calentador, desea obtener el oportuno privilegio de invención, al amparo del vigente Estatuto sobre Propiedad Industrial.

En la hoja de dibujos, que se acompaña (de tamaño y forma reglamentarios: 31 x 42 centímetros), se han representado a
35 título de ejemplo, no limitativo, el calentador de agua, eléctrico, así como las distintas partes y elementos que lo componen, no reivindicándose tales representaciones, ya que podrán ser fabricados y construídos a base de otros tipos ó formas, siempre que se presten a ello y conserven la esencialidad del
40 objeto a que nos referimos.

DESCRIPCION :

El calentador de agua, eléctrico, objeto de la presente



= 3 =.

302620

PATENTE DE INVENCION, se encuentra constituido por los elementos y dispositivos accesorios siguientes:

45 CONJUNTO O MECANISMO DE SUJECION: Este se encuentra formado por el soporte de fijación, (al grifo), (1), con su junta de goma (2), los tornillos ó palomillas (3) de fijación al grifo, el anillo-tuerca (4) de cierre hermético, y el asiento-soporte (5) del precitado conjunto.

50 En la parte superior del calentador, vá instalado el indicador de paso de corriente eléctrica (6).

CALEFACTOR O RESISTENCIA: Está constituido por el terminal (7), el anillo (8), el casquillo (10), la resistencia eléctrica (20, 21 y 22), y la plancha masa (9).

55 El conjunto del grifo de salida del agua caliente, está formado por los elementos (11, 12, 13 y 18), estándolo el tubo de entrada del agua y el cuerpo de la membrana por las piezas (19 y 26).

 La tapa ó parte superior del aparato (23).

60 Los números (14 y 24), corresponden al cuerpo central, y tuerca de sujeción de éste con el tubo de entrada del agua.

 La tapa inferior (15) ó base del aparato y la tuerca (16) para fijación de la misma.

65 El conjunto de cierre de salida del agua fría, está formado por los elementos (17, 29, 30 y 31).

 Instalada en la parte posterior del aparato, vá la junta de goma (25), para protección del cable de conexión.

70 El conjunto del mecanismo contactor electro-mecánico, accionado por la presión del agua, está constituido por los elementos: (27), (28), (32), (33), (34), (35), (36), (37), (38) y (39).

 Una de las particularidades características, mas destacables, del calentador de agua, eléctrico, objeto de ésta PATENTE DE INVENCION, es la relativa al calentamiento del agua, directa-



75 mente (por su adaptación a los grifos de fregaderos, lavabos, duchas, etc. etc.), y sin necesidad de termos u otros recipientes, saliendo el agua a una temperatura de 60º, en unos segundos de funcionamiento del citado aparato.

80 En cuanto a su adaptación, a cualquier grifo (de fregadero, lavadero, lavabo, ducha ó análogos), se lleva a efecto, mediante una abrazadera y unos tornillos, dispuestos a tal fin en la parte superior del aparato. Una vez enchufado éste (el calentador) a la red eléctrica, bastará con abrir la palomilla del grifo para dar paso al agua, la cual, saldrá,
85 automáticamente, a una temperatura de 50 á 60 grados centígrados, todo ello en escasos segundos.

90 Para describir, clara y suficientemente, el calentador de agua, eléctrico, objeto de la presente PATENTE DE INVENCIÓN, lo representamos en las Figuras, consignadas en la adjunta hoja de dibujos, en la forma siguiente:

La Figura 1.- es una vista, en sección vertical, del calentador de agua, eléctrico, quedando en ella representados: el conjunto ó mecanismo de sujección, constituido por el soporte de fijación (1), con su junta de goma (2), los tornillos ó palomillas (3) - de fijación al grifo -, el anillo-tuerca (4), de cierre hermético, y el asiento-soporte (5) del citado conjunto, así como el indicador de paso de corriente eléctrica (6).

Igualmente se representan en dicha Figura, el sistema calefactor ó resistencia, formado por el terminal (7), el anillo (8), el casquillo (10) la resistencia eléctrica (20, 21 y 22) y la plancha masa (9), así como el conjunto del grifo de salida del agua caliente, formado por los elementos (11, 12, 13 y 18), é igualmente el tubo de entrada del agua y el cuerpo de la membrana (19), la tapa ó parte superior del aparato (23), el cuerpo central y tuerca de sujección (14 y 24), la tapa inferior (15), la tuerca
105



302699

110 (16) para la fijación de la misma, viéndose igualmente uno de los elementos del conjunto de cierre de salida de agua fría (17), quedando también representada la junta de goma (25), instalada en la parte posterior del aparato, destinada a la protección del cable de conexión.

La Figura 2.- es una representación, en planta, del conjunto del mecanismo contactor electro-mecánico del calentador, quedando en ella representados los elementos (26), (27) y (28).

115 La Figura 3.- es una vista, frontal, del calentador de agua, eléctrico, representándose en ella el conjunto de cierre de salida del agua fría, formado por los elementos (29), (30) y (31).

120 La Figura 4.- es una vista parcial, en sección vertical, del mecanismo contactor eléctrico del calentador, representándose en ella los elementos (32), (33), (34), (35), (36), (37), (38) y (39).

V A R I O S :

125 Tanto los materiales, formas y disposiciones de los elementos como del conjunto de lo que constituye la presente PATENTE DE INVENCION, son susceptibles de variación, siempre que este cambio no altere la esencialidad del objeto a que nos referimos, y sobre el cual ha de recaer éste privilegio de invención.

130 Los términos en que queda redactada esta Memoria, son cierto y fiel reflejo de lo que se pretende registrar como PATENTE DE INVENCION. Dichos términos habrán de ser tomados en sentido bien amplio, nunca limitativo.

135 El peticionario se reserva el derecho a obtener los oportunos registros, complementarios al presente (Certificados de Adición), por los perfeccionamientos que la práctica y explotación del invento, puedan aconsejarle en el futuro.



302690

fijación de la misma.

170

5ª.- Calentador de agua, eléctrico, según las reivindicaciones precedentes, también caracterizado por los elementos que constituyen el conjunto de cierre de salida del agua fría. Instalada en la parte posterior del aparato, vá la junta de goma, para protección del cable eléctrico, de conexión.

175

6ª.- Calentador de agua, eléctrico, según las reivindicaciones 1ª á 5ª, igualmente caracterizado por el conjunto del mecanismo contactor electro-mecánico, accionado por la presión del agua.

180

7ª.- Calentador de agua, eléctrico, según las reivindicaciones anteriores, esencialmente caracterizado porque, en cuanto a su adaptación a grifos de fregaderos, lavaderos, lavabos, duchas u otros, se lleva a efecto mediante una abrazadera y unos tornillos, dispuestos a tal fin en la parte superior del aparato, Una vez enchufado éste (el calentador) a la red eléctrica, basta abrir la palomilla del grifo para dar paso al agua, el cual sale, automáticamente, a una temperatura de 50 á 60 grados centígrados, todo ello sin necesidad de termos u otros recipientes.

185

8ª.- " CALENTADOR DE AGUA, ELECTRICO ".

190

Todo conforme a lo descrito en la precedente Memoria, que consta de siete hojas, foliadas y mecanografiadas por una sola cara, representándose a título de ejemplo, no limitativo, en la hoja de dibujos, que se acompaña.

Madrid, 31 de Julio de 1.964.

A handwritten signature in dark ink, consisting of several stylized, overlapping strokes.

Fig. 1

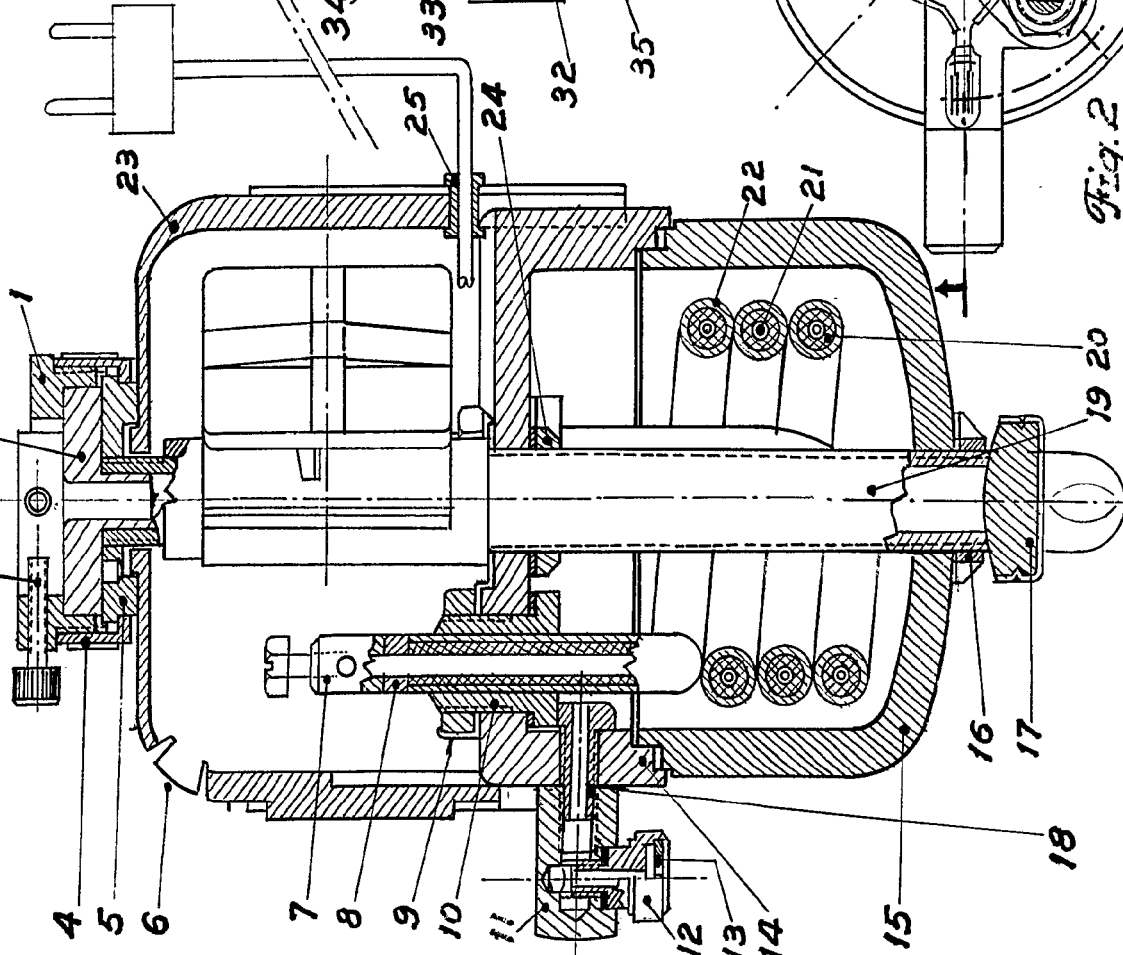


Fig. 3

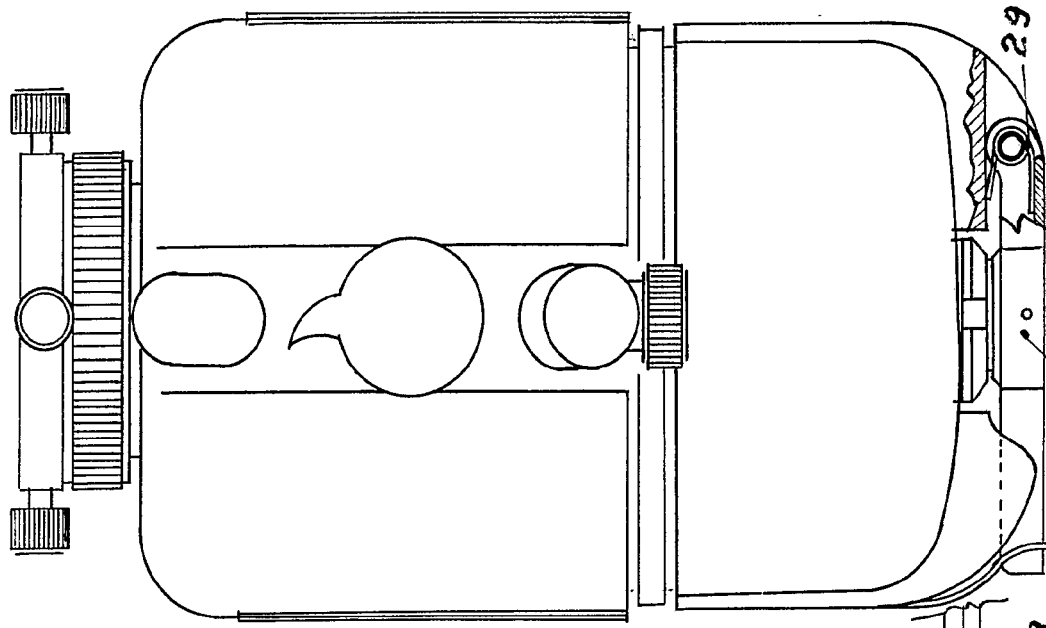


Fig. 4

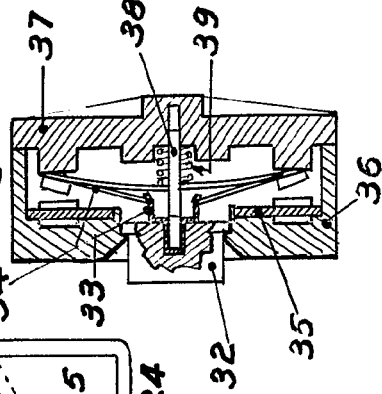
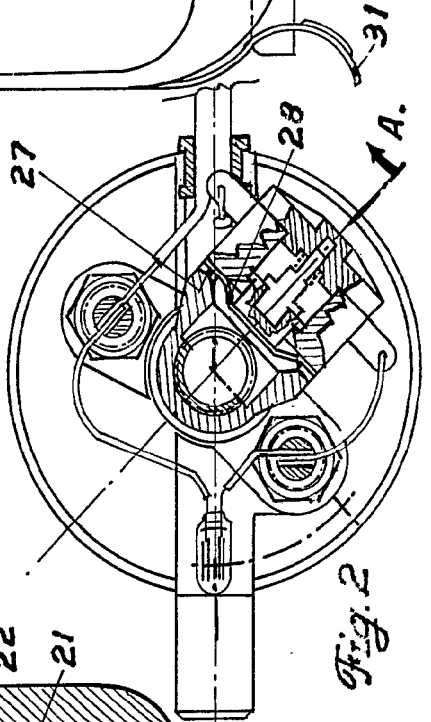


Fig. 2



Madrid, 31 JUL 1964

Escala variable

3000

Luis Padros Bonifaci

