



23

302657

PATENTE DE INVENCION

por 20 años

a favor de D. JOSÉ MIRABENT CASAJUANA y D. FERNANDO SUMOY MAÑÉ,
ambos de nacionalidad española, residentes en Barcelona,
Dr. Sampons, 20. - - - - -
por: "MOLINO TRITURADOR DE VIRUTAS DE MADERA". - - - - -

MEMORIA DESCRIPTIVA

La presente patente de invención se refiere a un
molino triturador de virutas de madera.

Ya es sabido que las virutas de madera no son indus-
5 trialmente aprovechables, constituyendo, además, una carga
económica para los talleres y fábricas, ya que generalmente
tienen que efectuar desembolsos a transportistas para deshacerse
de tales virutas.

Con el molino triturador de virutas de madera objeto
10 de esta patente de invención ha quedado soslayado el inconveniente

302657

23



del aprovechamiento industrial, ya que las virutas son convertidas en serrín, cuyas numerosas aplicaciones son bien conocidas.

Concurriendo a la expresada finalidad, el molino triturador de virutas en cuestión consiste, fundamentalmente, en una tolva que desemboca en una caja en cuyo interior se alojan unas palas trituradoras debidamente accionadas y dispuestas sobre un colador montado en el fondo de dicha caja sobre una boca de descarga, estando combinado con la tolva un regulador del paso de la misma.

Para facilitar la explicación, se acompañan unos dibujos, en los que se ha representado un caso práctico de realización, que se cita sólo a título de ejemplo, no limitativo del alcance de la invención.

En los dibujos:

La figura 1 es un alzado lateral, convencionalmente seccionado, del conjunto del molino.

La figura 2 es una vista en planta inferior, convencionalmente fragmentada, del grupo triturador-colador.

Esta realización consiste en un bastidor o caballete -1- provisto de ruedas -2-. Este bastidor lleva superiormente un soporte -3- al que está acoplado un electromotor -4-, cuyo eje se halla solidarizado con una polea acanalada -5- vinculada a unas correas trapezoidales -6- conectadas a otra polea acanalada -7- solidarizada con un eje -8- giratorio por sus extremos superior e inferior sobre respectivos cojinetes -9- y -10-.

Las referidas poleas y correas están protegidas por una tapa -11- dispuesta sobre una tolva -12- prolongada según un tramo cilíndrico -13- y terminada en una boca cónica -14-, que afluye a una caja -15-, en cuyo interior se alojan unas palas -16- y -17- para la trituración de las virutas y sujetas mediante

302657



una tuerca -18- al eje -8-, sobre el que está ensartado en
disposición desplazable un plato -19- regulador del paso -19a-
de la tolva en su boca cónica inferior -14-, cuyo plato
puede fijarse sobre dicho eje -8- en la posición que interese
5 mediante un tornillo bloqueador -20-.

Al borde inferior de la caja -15- se halla solidarizada
una aleta circundante -21- superpuesta a una placa perforada -22-
a manera de colador del serrín, producto de la trituración de las
virutas que caen en dicha caja -15- a través de la referida tolva,
10 a cuyo colador se halla yuxtapuesto inferiormente un aro -23- de
descarga, al que es sujetable debidamente la boca de un saco o
equivalente, estando unidos los elementos -21-, -22- y -23- con
ayuda de tornillos -24-.

La invención, dentro de su esencialidad, puede ser
15 llevada a la práctica en otras formas de realización, que
difieran en detalle de la indicada a título de ejemplo, a las
que alcanzará igualmente la protección que se recaba. Podrá,
pues, fabricarse el presente molino triturador de virutas de
madera en cualquier forma y tamaño y con los materiales y medios
20 más apropiados, por quedar todo ello comprendido en el espíritu
de las reivindicaciones.

N O T A

Se reivindica como objeto de la presente patente
de invención:

25 1.- Molino triturador de virutas de madera, caracterizado
esencialmente por el hecho de comprender una tolva que desemboca
en una caja inferior en cuyo interior están alojadas unas palas
trituradoras debidamente accionadas y dispuestas sobre un colador
montado en el fondo de dicha caja sobre una boca de descarga,
30 estando combinado con la tolva un regulador del paso de la misma.

302657



2.- Molino triturador de virutas de madera, según la reivindicación anterior, caracterizado por el hecho de que el regulador comprende una boca cónica dispuesta entre la tolva y la caja, con relación a cuya boca puede desplazarse sobre un eje vertical portador de las paletas un plato bloqueable en tal eje con medios oportunos.

3.- MOLINO TRITURADOR DE VIRUTAS DE MADERA.

Consta la presente memoria descriptiva de cuatro hojas, mecanografiadas, foliadas, numeradas y escritas por una sola cara, acompañada de una hoja de dibujos.

Barcelona, para Madrid, a 23 de Julio de 1964.

JOSÉ MIRABENT CASAJUANA

FERNANDO SUMOY MAÑÉ

P. A.

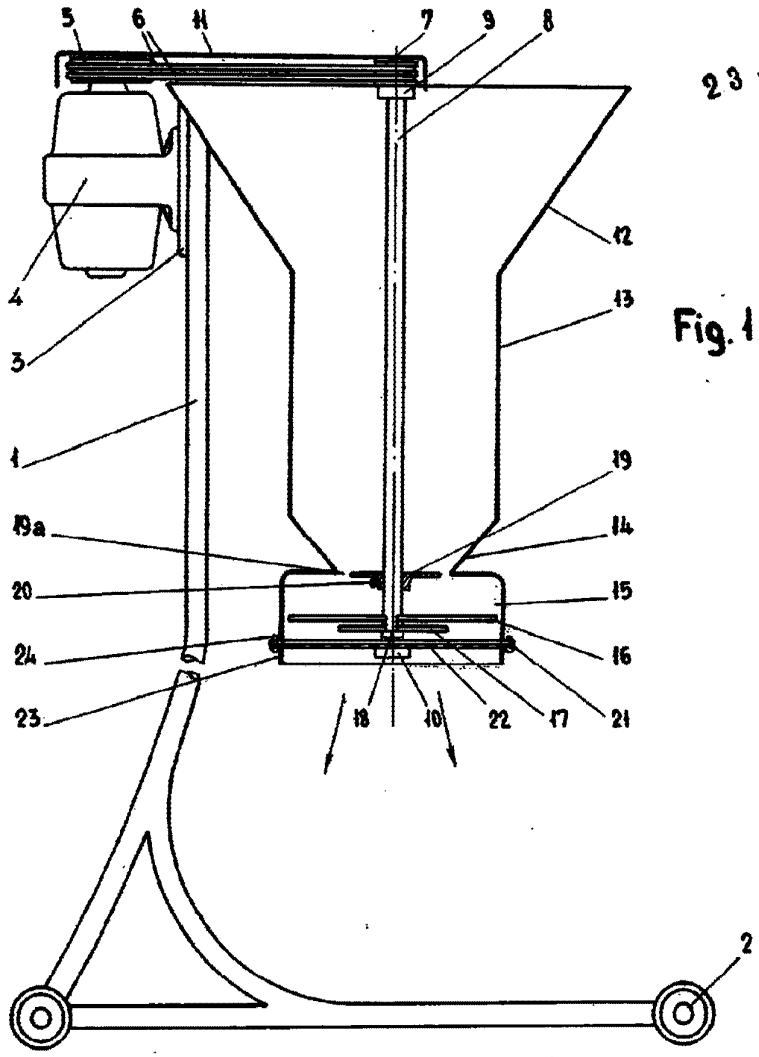
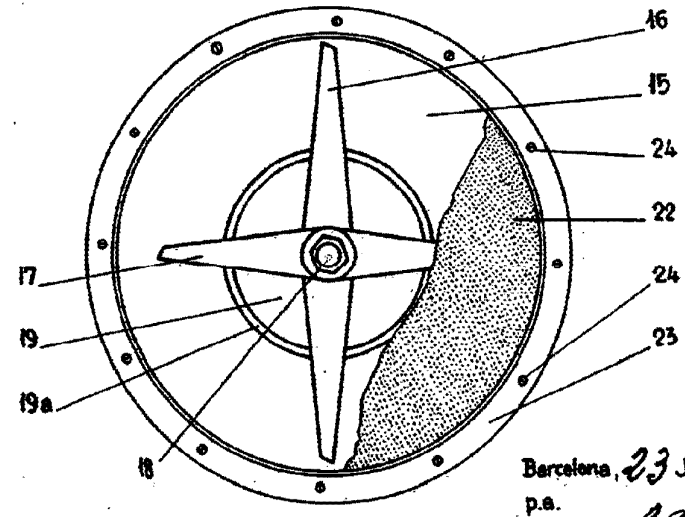


Fig. 1

Fig. 2



Escala variable

Barcelona, 23 Julio 1964, p.a.

Rafael